



## (12) 发明专利申请

(10) 申请公布号 CN 102647113 A

(43) 申请公布日 2012.08.22

(21) 申请号 201210119373.1

(22) 申请日 2012.04.23

(71) 申请人 许子寒

地址 518000 广东省深圳市罗湖区国威路国威公司工业厂房 126 栋 2105 室

(72) 发明人 许子寒

(74) 专利代理机构 深圳市嘉宏博知识产权代理  
事务所 44273

代理人 李杰

(51) Int. Cl.

H02N 3/00 (2006.01)

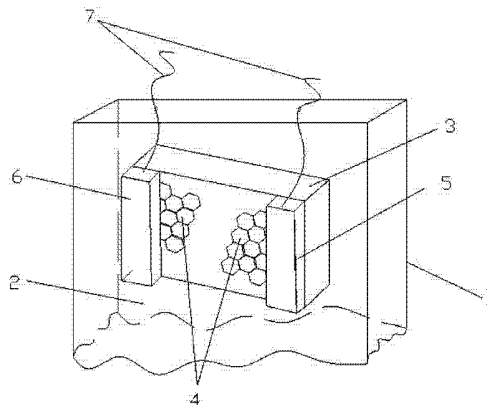
权利要求书 2 页 说明书 8 页 附图 5 页

### (54) 发明名称

一种石墨烯发电器件

### (57) 摘要

一种石墨烯发电器件,包括容器外壳、离子盐溶液、衬底、石墨烯薄膜、第一电极、第二电极、两根金属导线;石墨烯薄膜粘接在衬底上,石墨烯薄膜为一层、两层、三层或四层的薄膜以及含有前述一种、两种、多种薄膜的混合薄膜;第一电极由导电材料制成,第一电极沉积在石墨烯薄膜的一端,接触石墨烯薄膜;第二电极由导电材料制成,第二电极制作在石墨烯薄膜的另一端,不接触和第一电极接触的石墨烯薄膜;两根金属导线分别连接第一电极和第二电极;上述衬底、石墨烯薄膜、第一电极、第二电极、两根金属导线经封装为一个整体,浸入离子盐溶液中,两根金属导线引到容器外壳的外部。本发明石墨烯发电器件安全可靠、使用寿命长、对人体和环境无危害的。



1. 一种石墨烯发电器件,其特征在于,包括容器外壳、离子盐溶液、衬底、石墨烯薄膜、第一电极、第二电极、两根金属导线;

该容器外壳包围形成密闭的空间;

该离子盐溶液盛放在该容器外壳内;

该离子盐溶液所含的正价离子,由下列离子中的一种、两种或者多种混合制成的:铜离子、铁离子、钴离子、镍离子、锌离子、钾离子、钠离子、锰离子、铝离子、钙离子、镁离子、锂离子;

该衬底安装在该容器外壳中,并浸在该离子盐溶液中;

该石墨烯薄膜粘接在该衬底的一面上,该石墨烯薄膜为一层、两层、三层或四层的薄膜以及含有前述一种、两种、多种薄膜的混合薄膜;

该第一电极由导电材料制成,该第一电极沉积在衬底上邻近该石墨烯薄膜的一端,接触该石墨烯薄膜;

该第一电极的导电材料是由含有下列材料中的一种、两种或者多种混合制成的:铂、金、镍、铁、石墨、碳、钴、硅,银、铝、锰、铜、铁、钼、铅、钨、锌、锌氧化物、铟锡氧化物;

该第二电极由导电材料制成,该第二电极制作在该衬底上远离石墨烯薄膜的另一端,不接触石墨烯薄膜;

该第二电极的导电材料是由含有下列材料中的一种、两种或者多种混合制成的:石墨烯、铂、金、石墨、碳、钴、硅,银、铝、锰、铜、铁、钼、铅、钨、锌、锌氧化物、铟锡氧化物;

该两根金属导线分别连接该第一电极和该第二电极;

上述衬底、石墨烯薄膜、第一电极、第二电极、两根金属导线经封装为一个整体,浸入该离子盐溶液中,该两根金属导线引到该容器外壳的外部。

2. 根据权利要求1所述的石墨烯发电器件,其特征在于,该衬底是由金属、玻璃、石英、云母、硅片、PET板、塑料板或塑料膜材料,或者表面涂覆有导电材料的上述衬底制成的。

3. 根据权利要求1所述的石墨烯发电器件,其特征在于,该两根金属导线通过导电胶或者锡焊固定在该第一电极和该第二电极上,将该发电器件的第一电极、第二电极导出。

4. 一种石墨烯发电器件,其特征在于,包括容器外壳、离子盐溶液、衬底、两块石墨烯薄膜、第一电极、第二电极、两根金属导线;

该容器外壳包围形成密闭的空间;

该离子盐溶液盛放在该容器外壳内;

该离子盐溶液所含的正价离子,由含有下列离子中的一种、两种或者多种混合离子制成的:铜离子、铁离子、钴离子、镍离子、锌离子、钾离子、钠离子、锰离子、铝离子、钙离子、镁离子、锂离子;

该两块石墨烯薄膜粘接在该衬底上,该两块石墨烯薄膜间隔开一定距离而不接触,该石墨烯薄膜为一层、两层、三层或四层的薄膜以及含有前述一种、两种、多种薄膜的混合薄膜;

该第一电极由导电材料制成,该第一电极沉积在衬底上邻近其中第一块石墨烯薄膜处,接触该第一块石墨烯薄膜;

该第一电极的导电材料是由含有下列材料中的一种、两种或者多种混合材料制成的:铂、金、镍、铁、石墨、碳、钴、硅,银、铝、锰、铜、铁、钼、铅、钨、锌、锌氧化物、铟锡氧化物;

该第二电极由导电材料制成,该第二电极沉积在衬底上邻近其中第二块石墨烯薄膜处,接触该第二块石墨烯薄膜;

该第二电极的导电材料是由下列材料中的一种、两种或者多种混合制成的:石墨烯、铂、金、石墨、碳、钴、硅、银、铝、锰、铜、铁、钼、铅、钨、锌、锌氧化物、铟锡氧化物;

该两根金属导线分别连接该第一电极和该第二电极;

上述衬底、两块石墨烯薄膜、第一电极、第二电极、两根金属导线经封装为一个整体,浸入该离子盐溶液中,该两根金属导线引到该容器外壳的外部。

5. 根据权利要求4所述的石墨烯发电器件,其特征在于,该衬底是由金属板、玻璃、石英、云母、硅片、PET板、塑料板或塑料膜材料,或者表面涂覆有导电材料的上述衬底制成的。

6. 根据权利要求4所述的石墨烯发电器件,其特征在于,该两根金属导线通过导电胶或者锡焊固定在该第一电极和该第二电极上,将该发电器件的第一电极、第二电极导出。

7. 一种石墨烯发电器件,其特征在于,包括容器外壳、离子盐溶液、衬底、两块石墨烯薄膜、第一电极、两根金属导线;

该容器外壳包围形成密闭的空间;

该离子盐溶液盛放在该容器外壳内;

该离子盐溶液含有的正价离子,由下列离子中的一种、两种或者多种离子的盐制成的:铜离子、铁离子、钴离子、镍离子、锌离子、钾离子、钠离子、锰离子、铝离子、钙离子、镁离子、锂离子;

该衬底安装在该容器外壳中,并浸在该离子盐溶液中;

该两块石墨烯薄膜粘接在该衬底上,该两块石墨烯薄膜不接触,该石墨烯薄膜为一层、两层、三层或四层的薄膜以及含有前述一种、两种、多种薄膜的混合薄膜;

该第一电极由导电材料制成,该第一电极沉积在衬底上邻近其中第一块石墨烯薄膜的一端,接触该第一块石墨烯薄膜;

该第一电极、第二电极的导电材料是由含有下列材料中的一种、两种或者多种混合制成的:石墨烯、铂、金、镍、铁、石墨、碳、钴、硅、银、铝、锰、铜、铁、钼、铅、钨、锌、锌氧化物、铟锡氧化物;

该两根金属导线分别连接该第一电极和该第二块石墨烯薄膜;

上述衬底、两块石墨烯薄膜、第一电极、两根金属导线经封装为一个整体,浸入该离子盐溶液中,该两根金属导线引到该容器外壳的外部。

8. 根据权利要求7所述的石墨烯发电器件,其特征在于,该衬底是由金属板、玻璃、石英、云母、硅片、PET板、塑料板或塑料膜材料,或者涂覆有导电材料的上述衬底制成的。

## 一种石墨烯发电器件

### 技术领域

[0001] 本发明涉及利用石墨烯薄膜材料在发电领域的应用,涉及一种石墨烯发电器件。

### 背景技术

[0002] 在 2004 年英国科学家发现石墨烯材料以来,由于其优异的电学、光学、热学和力学性能,以及优良的耐酸碱能力,该材料具有巨大的应用潜力。

[0003] 在目前已知的材料中,石墨烯薄膜材料具有最高的电子传导速度,大约为光速的 1/300。目前,对于石墨烯材料在发电和储能领域的研究主要集中于利用石墨烯替代碳作为锂电池和超级电容器的电极材料。但是,还未有直接利用石墨烯作为发电或者电池主要功能部件的研究。

[0004] 在纳米发电和热电发电领域,目前的研究有温差发电,压电材料发电等技术,但是这些技术面临着发电效率不高、制造成本高、工艺复杂、器件稳定性差、难以回收利用、对环境造成污染等问题。所以,寻找性能更佳的高效能量转换技术,必须要新原理突破,发电材料和结构设计已成为纳米发电、热电发电以及电池行业的主要研究方向。

### 发明内容

[0005] 本发明要解决的技术问题在于:克服传统的电池所用发电过程中安全隐患多、需要使用电充电、寿命短、对人体和环境有危害的缺陷,提供一种安全可靠、不需要使用电充电、使用寿命长、对人体和环境无危害的石墨烯发电器件。

[0006] 为了解决上述技术问题,本发明提出以下技术方案:一种石墨烯发电器件,包括容器外壳、离子盐溶液、衬底、石墨烯薄膜、第一电极、第二电极、两根金属导线;

该容器外壳包围形成密闭的空间;

该离子盐溶液盛放在该容器外壳内;

该离子盐溶液所含的正价离子,由下列离子中的一种、两种或者多种混合制成的:铜离子、铁离子、钴离子、镍离子、锌离子、钾离子、钠离子、锰离子、铝离子、钙离子、镁离子、锂离子;

该衬底安装在该容器外壳中,并浸在该离子盐溶液中;

该石墨烯薄膜粘接在该衬底的一面上,该石墨烯薄膜为一层、两层、三层或四层的薄膜以及含有前述一种、两种、多种薄膜的混合薄膜;

该第一电极由导电材料制成,该第一电极沉积在衬底上邻近该石墨烯薄膜的一端,接触该石墨烯薄膜;

该第一电极的导电材料是由含有下列材料中的一种、两种或者多种混合制成的:铂、金、镍、铁、石墨、碳、钴、硅,银、铝、锰、铜、铁、钼、铅、钨、锌、锌氧化物、铟锡氧化物;

该第二电极由导电材料制成,该第二电极制作在该衬底上远离石墨烯薄膜的另一端,不接触石墨烯薄膜;

该第二电极的导电材料是由含有下列材料中的一种、两种或者多种混合制成的:石墨

烯、铂、金、石墨、碳、钴、硅、银、铝、锰、铜、铁、钼、铅、钨、锌、锌氧化物、铟锡氧化物；

该两根金属导线分别连接该第一电极和该第二电极；

上述衬底、石墨烯薄膜、第一电极、第二电极、两根金属导线经封装为一个整体，浸入该离子盐溶液中，该两根金属导线引到该容器外壳的外部。

[0007] 上述技术方案的进一步限定在于，该衬底是由金属、玻璃、石英、云母、硅片、PET板、塑料板或塑料膜材料，或者表面涂覆有导电材料的上述衬底制成的。

[0008] 上述技术方案的进一步限定在于，该两根金属导线通过导电胶或者锡焊固定在该第一电极和该第二电极上，将该发电器件的第一电极、第二电极导出。

[0009] 为了解决上述技术问题，本发明提出以下第二个技术方案：一种石墨烯发电器件，包括容器外壳、离子盐溶液、衬底、两块石墨烯薄膜、第一电极、第二电极、两根金属导线；

该容器外壳包围形成密闭的空间；

该离子盐溶液盛放在该容器外壳内；

该离子盐溶液所含的正价离子，由含有下列离子中的一种、两种或者多种混合离子制成的：铜离子、铁离子、钴离子、镍离子、锌离子、钾离子、钠离子、锰离子、铝离子、钙离子、镁离子、锂离子；

该两块石墨烯薄膜粘接在该衬底上，该两块石墨烯薄膜间隔开一定距离而不接触，该石墨烯薄膜为一层、两层、三层或四层的薄膜以及含有前述一种、两种、多种薄膜的混合薄膜；

该第一电极由导电材料制成，该第一电极沉积在衬底上邻近其中第一块石墨烯薄膜处，接触该第一块石墨烯薄膜；

该第一电极的导电材料是由含有下列材料中的一种、两种或者多种混合材料制成的：铂、金、镍、铁、石墨、碳、钴、硅、银、铝、锰、铜、铁、钼、铅、钨、锌、锌氧化物、铟锡氧化物；

该第二电极由导电材料制成，该第二电极沉积在衬底上邻近其中第二块石墨烯薄膜处，接触该第二块石墨烯薄膜；

该第二电极的导电材料是由下列材料中的一种、两种或者多种混合制成的：石墨烯、铂、金、石墨、碳、钴、硅、银、铝、锰、铜、铁、钼、铅、钨、锌、锌氧化物、铟锡氧化物；

该两根金属导线分别连接该第一电极和该第二电极；

上述衬底、两块石墨烯薄膜、第一电极、第二电极、两根金属导线经封装为一个整体，浸入该离子盐溶液中，该两根金属导线引到该容器外壳的外部。

[0010] 上述第二个技术方案的进一步限定在于，该衬底是由金属板、玻璃、石英、云母、硅片、PET板、塑料板或塑料膜材料，或者表面涂覆有导电材料的上述衬底制成的。

[0011] 上述第二个技术方案的进一步限定在于，该两根金属导线通过导电胶或者锡焊固定在该第一电极和该第二电极上，将该发电器件的第一电极、第二电极导出。

[0012] 为了解决上述技术问题，本发明提出以下第三个技术方案：一种石墨烯发电器件，包括容器外壳、离子盐溶液、衬底、两块石墨烯薄膜、第一电极、两根金属导线；

该容器外壳包围形成密闭的空间；

该离子盐溶液盛放在该容器外壳内；

该离子盐溶液含有的正价离子，由下列离子中的一种、两种或者多种离子的盐制成的：铜离子、铁离子、钴离子、镍离子、锌离子、钾离子、钠离子、锰离子、铝离子、钙离子、镁离子、

锂离子；

该衬底安装在该容器外壳中，并浸在该离子盐溶液中；

该两块石墨烯薄膜粘接在该衬底上，该两块石墨烯薄膜不接触，该石墨烯薄膜为一层、两层、三层或四层的薄膜以及含有前述一种、两种、多种薄膜的混合薄膜；

该第一电极由导电材料制成，该第一电极沉积在衬底上邻近其中第一块石墨烯薄膜的一端，接触该第一块石墨烯薄膜；

该第一电极、第二电极的导电材料是由含有下列材料中的一种、两种或者多种混合制成的：石墨烯、铂、金、镍、铁、石墨、碳、钴、硅、银、铝、锰、铜、铁、钼、铅、钨、锌、锌氧化物、铟锡氧化物；

该两根金属导线分别连接该第一电极和该第二块石墨烯薄膜；

上述衬底、两块石墨烯薄膜、第一电极、两根金属导线经封装为一个整体，浸入该离子盐溶液中，该两根金属导线引到该容器外壳的外部。

[0013] 上述第三个技术方案的进一步限定在于，该衬底是由金属板、玻璃、石英、云母、硅片、PET板、塑料板或塑料膜材料，或者涂覆有导电材料的上述衬底制成的。

[0014] 与现有技术相比，本发明具有以下有益效果：

1、本发明提出的石墨烯发电结构，利用石墨烯薄膜材料的超高载流子传输效率和优异的机械性能，将粒子热运动的能量转化为电能；

2、本发明所述的石墨烯发电结构，不涉及化学反应，是一种不需要化学反应的安全电池也不涉及材料的结晶性能的改变，因此，减少了传统电池带来的安全隐患；

3、本发明石墨烯发电结构，使用本发明制作而成的电池，是一种不需要使用电充电的电池。本发明利用离子热运动发电，使用  $4\text{mm}^2$  的单层石墨烯结构，所产生的电压如图 5 所示；

4、本发明石墨烯发电器件是一种长寿命的发电器件，由于不含化学反应，避免了发电时活性物质的损耗，从而使本发明中的发电器件在使用过程中不会因为活性物质的减少而发电量减少，故性能衰减很小，从而可以长时间使用，避免频繁的维护；

5、本发明石墨烯发电器件，是一种环境友好型的发电方式，使用的电极材料均对环境无害，使用的电解质溶液均不含有毒物质，从而减少对人体和环境带来的危害；

6、本发明石墨烯发电器件利用离子的热运动发电，无需额外充电，是一种自能器件，本发明基于离子的热运动作为能量来源，而离子的热运动由溶液的温度决定，故本发明的能量转换方式是将热能最终转换为电能，本发明只需将电池所处的溶液环境置于具有一定温度的环境中，即可由空气和溶液壁的热交换来补充溶液中离子由于转换电能而损失的能量，故本发明的器件为一种自能器件，不需额外充电，即可持续工作；

7、本发明的另一特征是使用单层、双层、三层或四层的少层石墨烯薄膜，或者含有前述一种、两种或多种混合的石墨烯薄膜材料，使用单层石墨烯材料所产生的开路电压最高。

## 附图说明

[0015] 图 1 是本发明石墨烯发电器件第一技术方案实施例部分组件的立体图。

[0016] 图 2 为本发明石墨烯器件第一技术方案实施例的立体图。

[0017] 图 3 为本发明使用图 1 所示第一技术方案实施例的结构，分别使用银和金作为第

一电极、第二电极的效果图。

[0018] 图 4 为本发明石墨烯发电器件第二技术方案实施例部分组件的立体图。

[0019] 图 5 为本发明石墨烯器件第二技术方案实施例的立体图。

[0020] 图 6 为本发明使用图 3 所示第二技术方案实施例的结构,分别使用银和石墨烯作为第一电极、第二电极的效果图。

[0021] 图 7 为本发明石墨烯器件第三技术方案实施例的立体图。

### 具体实施方式

[0022] 请参阅图 1 至图 2,为本发明一种石墨烯发电器件的第一技术方案实施例,包括容器外壳 1、离子盐溶液 2、衬底 3、一块石墨烯薄膜 4、第一电极 5、第二电极 6、两根金属导线 7。

[0023] 该容器外壳 1 包围形成密闭的空间。

[0024] 该离子盐溶液 2 盛放在该容器外壳 1 内。

[0025] 该离子盐溶液 2 中含有的正价离子,由含有下列离子中的一种、两种或者多种混合离子制成的:铜离子、铁离子、钴离子、镍离子、锌离子、钾离子、钠离子、锰离子、铝离子、钙离子、镁离子、锂离子。

[0026] 该衬底 3 安装在该容器外壳 1 中,并浸在该离子盐溶液 2 中。

[0027] 该衬底 3 是由金属板、玻璃、石英、云母、硅片、PET 板、塑料板或塑料膜材料,或者涂覆有导电材料的上述衬底制成的。

[0028] 该石墨烯薄膜 4 粘接在该衬底 3 的一面上。

[0029] 该石墨烯薄膜 4 为一层、两层、三层或四层的薄膜以及前述两种、多种薄膜的混合薄膜。

[0030] 该第一电极 5 由导电材料制成,该第一电极 5 沉积在衬底 3 上邻近该石墨烯薄膜 4 的一端,接触石墨烯薄膜 4。

[0031] 该第一电极 5 的导电材料是由含有下列材料中的一种、两种或者多种混合制成的:铂、金、镍、铁、石墨、碳、钴、硅,银、铝、锰、铜、铁、钼、铅、钨、锌、锌氧化物、铟锡氧化物。

[0032] 该第二电极 6 由导电材料制成,该第二电极 6 制作在衬底 3 上远离该石墨烯薄膜 4 的另一端,不接触石墨烯薄膜 4。

[0033] 该第二电极 6 的导电材料是由含有下列材料中的一种、两种或者多种混合制成的:石墨烯、铂、金、石墨、碳、钴、硅,银、铝、锰、铜、铁、钼、铅、钨、锌、锌氧化物、铟锡氧化物。

[0034] 该两根金属导线 7 分别连接该第一电极 5 和该第二电极 6。

[0035] 该两根金属导线 7 通过导电胶(图未示)或者锡焊(图未示)固定在该第一电极 5 和该第二电极 6 上,将该发电器件的第一电极 5、第二电极 6 导出。

[0036] 上述衬底 3、石墨烯薄膜 4、第一电极 5、第二电极 6、两根金属导线 7 经封装为一个整体,浸入该离子盐溶液 2 中,该两根金属导线 7 引到该容器外壳 6 的外部。

[0037] 下面举例详细说明使用上述石墨烯发电器件的方法,其包括以下步骤:

步骤 1:将石墨烯薄膜转移至衬底 3 上

步骤 2:在邻近石墨烯薄膜 4 的一端沉积导电材料,制成第一电极 5,在石墨烯薄膜 4 的另一端不接触石墨烯薄膜 4 的位置制作导电材料,制成第二电极 6;

步骤3:将两端的第一电极5和第二电极6使用金属导线7导出;使用导电胶(图未示)或者使用锡焊(图未示)将金属导线7固定在第一电极5和第二电极6上,将两电极导出;

步骤4:在容器外壳6中盛放有离子盐溶液2,将衬底3、石墨烯薄膜4、第一电极5、第二电极6、两根金属导线7整体浸入该离子盐溶液2中,该两根金属导线7引到该容器外壳1的外部,将容器外壳1进行密封,避免离子盐溶液2的泄露。

[0038] 上述发电器件利用离子在热运动的驱使下,在石墨烯表面的吸附和脱附,从而引发电子在石墨烯表面转移的原理发电。

[0039] 石墨烯薄膜材料具有高的比表面积,大约  $2640 \text{ m}^2/\text{g}$ ,在其表面形成双电层。当溶液中的离子处于高于绝对零度的环境中,处于热运动的离子便具有一定的动能。使离子并非固定在石墨烯薄膜材料的表面,而是处于不断无规运动过程中,但是作用于石墨烯表面的局域空间内,可以认为,大量离子在不停的与石墨烯表面有效碰撞。离子在石墨烯的不停碰撞便使得石墨烯本身的载流子浓度发生含时变化,从而在外部特征上会表现出持续的电输出。

[0040] 制备实施例1

使用银电极和金电极分别形成器件的第一电极5和第二电极6。首先将石墨烯薄膜4转移至玻璃衬底3上,使用蒸镀的方式分别形成图1中两个不接触的电极即第一电极5、第二电极6。图1中第一电极5为使用银蒸镀的电极,图1中第二电极6为使用金蒸镀制作的电极。其次使用导电胶或者锡焊将两根金属导线7固定在第一电极5、第二电极6上。然后将其浸入离子盐溶液2中,如图2所示。分别使用LiCl, NaCl, KCl,得到效果如图3所示。

[0041] 制备实施例2

将第一电极5、第二电极6分别使用含银和铁导电材料替代,其余操作如实施例1。

[0042] 制备实施例3

将第一电极5、第二电极6分别使用含石墨和含镍导电材料替代,其余操作如实施例1。

[0043] 制备实施例4

将第一电极5、第二电极6分别使用含银和含铂导电材料替代,其余操作如实施例1。

[0044] 制备实施例5

将第一电极5、第二电极6分别使用含铝和含石墨导电材料替代,其余操作如实施例1。

[0045]

参阅图4至图6,为本发明一种石墨烯发电器件的第二技术方案实施例,包括容器外壳1'、离子盐溶液2'、衬底3'、两块石墨烯薄膜4'、第一电极5'、第二电极6'、两根金属导线7'。

[0046] 该容器外壳1'包围形成密闭的空间。

[0047] 该离子盐溶液2'盛放在该容器外壳1'内。

[0048] 该离子盐溶液2'含有的正价离子,由下列离子中的一种、两种或者多种混合制成的:铜离子、铁离子、钴离子、镍离子、锌离子、钾离子、钠离子、锰离子、铝离子、钙离子、镁离子、锂离子。

[0049] 该衬底3'安装在该容器外壳1'中,并浸在该离子盐溶液2'中。

[0050] 该衬底3'是由金属板、玻璃、石英、云母、硅片、PET板、塑料板或塑料膜材料,或者涂覆有导电材料的上述衬底制成的。



- [0051] 该两块石墨烯薄膜 4' 粘接在该衬底 3' 的一面上。
- [0052] 该两块石墨烯薄膜 4' 间隔开一定距离而不接触。
- [0053] 该石墨烯薄膜 4' 为一层、两层、三层或四层的薄膜以及前述两种、多种薄膜的混合薄膜。
- [0054] 该第一电极 5' 由导电材料制成,该第一电极 5' 沉积在该衬底 3' 上邻近其中第一块石墨烯薄膜 4' 处,接触该第一块石墨烯薄膜 4'。
- [0055] 该第一电极 5' 的导电材料是由含有下列材料中的一种、两种或者多种混合制成的:铂、金、镍、铁、石墨、碳、钴、硅,银、铝、锰、铜、铁、钼、铅、钨、锌、锌氧化物、铟锡氧化物。
- [0056] 该第二电极 6' 由导电材料制成,该第二电极 6' 沉积在该衬底 3' 上邻近其中第二块石墨烯薄膜 4' 处,接触该第二块石墨烯薄膜 4'。
- [0057] 该第二电极 6' 的导电材料是由含有下列材料中的一种、两种或者多种混合制成的:石墨烯、铂、金、石墨、碳、钴、硅,银、铝、锰、铜、铁、钼、铅、钨、锌、锌氧化物、铟锡氧化物。
- [0058] 该两根金属导线 7' 分别连接该第一电极 5' 和该第二电极 6'。
- [0059] 该两根金属导线 7' 通过导电胶(图未示)或者锡焊(图未示)固定在该第一电极 5' 和该第二电极 6' 上,将该发电器件的第一电极 5'、第二电极 6' 导出。
- [0060] 上述衬底 3'、石墨烯薄膜 4'、第一电极 5'、第二电极 6'、两根金属导线 7' 经封装为一个整体,浸入该离子盐溶液 2' 中,该两根金属导线 7' 引到该容器外壳 6 的外部。
- [0061] 下面举例详细说明使用上述石墨烯发电器件的方法,其包括以下步骤:
- 步骤 1:将石墨烯转移至衬底 3' 上
- 步骤 2:在第一块石墨烯薄膜 4' 上沉积导电材料,制成第一电极 5', 在第二块石墨烯薄膜 4' 上沉积导电材料,制成第二电极 6';
- 步骤 3:将两端的第一电极 5' 和第二电极 6' 使用金属导线 7' 导出:使用导电胶(图未示)或者使用锡焊(图未示)将金属导线 7' 固定在第一电极 5' 和第二电极 6' 上,将两电极导出;
- 步骤 4:在容器外壳 6 中盛放有离子盐溶液 2',将衬底 3'、两块石墨烯薄膜 4'、第一电极 5'、第二电极 6'、两根金属导线 7' 整体浸入该离子盐溶液 2' 中,该两根金属导线 7' 引到该容器外壳 1' 的外部,将容器外壳 1' 进行密封,避免离子盐溶液 2' 的泄露。
- [0062] 上述发电器件利用离子在热运动的驱使下,在石墨烯表面的吸附和脱附,从而引发电子在石墨烯表面转移的原理发电。
- [0063] 石墨烯薄膜材料具有高的比表面积,大约  $2640 \text{ m}^2/\text{g}$ ,在其表面形成双电层。当溶液中的离子处于高于绝对零度的环境中,处于热运动的离子便具有一定的动能。使离子并非固定在石墨烯薄膜材料的表面,而是处于不断无规运动过程中,但是作用于石墨烯表面的局域空间内,可以认为,大量离子在不停的与石墨烯表面有效碰撞。离子在石墨烯的不停碰撞便使得石墨烯本身的载流子浓度发生含时变化,从而在外部特征上会表现出持续的电输出。
- [0064] 制备实施例 6
- 使用银电极和石墨烯分别形成器件的第一电极 5'、第二电极 6'。首先将石墨烯薄膜 4' 转移至玻璃衬底 3' 上,使用蒸镀的方式分别形成图 1 中两个不接触的电极即第一电极 5'、第二电极 6'。图 4 中第一电极 5' 为使用银蒸镀的电极,图 4 中第二电极 6' 为使用转移方

式制作的石墨烯电极。其次使用导电胶或者锡焊将导线 7 固定在第一电极 5' 上,使用导电胶将导线 7 固定在使用石墨烯制作的第二电极 6' 上,如图 3 所示。然后将其浸入离子盐溶液 2' 中,如图 5 所示。分别使用 LiCl, NaCl, KCl, 得到效果如图 6 所示。

[0065] 制备实施例 7

将第一电极 5'、第二电极 6' 分别使用含银和石墨烯导电材料替代,其余操作如实施例 6。

[0066] 制备实施例 8

将第一电极 5'、第二电极 6' 分别使用含铝和石墨烯导电材料替代,其余操作如实施例 6。

[0067] 制备实施例 9

将第一电极 5'、第二电极 6' 分别使用含铜和石墨烯导电材料替代,其余操作如实施例 6。

[0068] 制备实施例 10

将第一电极 5'、第二电极 6' 分别使用含锌和石墨烯导电材料替代,其余操作如实施例 6。

[0069] 制备实施例 11

将第一电极 5'、第二电极 6' 分别使用含铜铟氧化物和石墨烯导电材料替代,其余操作如实施例 6。

[0070] 请参阅图 7,为本发明一种石墨烯发电器件的第三技术发难实施例,包括容器外壳 1"、离子盐溶液 2"、衬底 3"、两块石墨烯薄膜 4"、第一电极 5"、两根金属导线 7"。

[0071] 该容器外壳 1" 包围形成密闭的空间。

[0072] 该离子盐溶液 2" 盛放在该容器外壳 1" 内。

[0073] 该离子盐溶液 2" 含有的正价离子,由含有下列离子中的一种、两种或者多种混合离子制成的:铜离子、铁离子、钴离子、镍离子、锌离子、钾离子、钠离子、锰离子、铝离子、钙离子、镁离子、锂离子。

[0074] 该衬底 3" 安装在该容器外壳 1" 中,并浸在该离子盐溶液 2" 中。

[0075] 该衬底 3" 是由金属板、玻璃、石英、云母、硅片、PET 板、塑料板或塑料膜材料,或者涂覆有导电材料的上述衬底制成的。

[0076] 该两块石墨烯薄膜 4" 粘接在该衬底 3" 的一面上。

[0077] 该两块石墨烯薄膜 4" 间隔开一定距离而不接触。

[0078] 该石墨烯薄膜 4" 为一层、两层、三层或四层的薄膜以及前述两种、多种薄膜的混合薄膜。

[0079] 该第一电极 5" 由导电材料制成,该第一电极 5" 沉积在该衬底 3" 上邻近其中第一块石墨烯薄膜 4" 处,接触该第一块石墨烯薄膜 4"。

[0080] 该第一电极 5" 的导电材料是由含有下列材料中的一种、两种或者多种混合制成的:铂、金、镍、铁、石墨、碳、钴、硅,银、铝、锰、铜、铁、钼、铅、钨、锌、锌氧化物、铟锡氧化物。

[0081] 该两根金属导线 7" 分别连接该第一电极 5" 和该第二块石墨烯薄膜 4"。

[0082] 该两根金属导线 7" 通过导电胶(图未示)或者锡焊(图未示)固定在该第一电极 5" 和该第二块石墨烯薄膜 4" 上,将该发电器件的第一电极 5"、第二块石墨烯薄膜 4" 导出。

[0083] 上述衬底 3”、两块石墨烯薄膜 4”、第一电极 5”、两根金属导线 7”经封装为一个整体,浸入该离子盐溶液 2”中,该两根金属导线 7”引到该容器外壳 1 的外部。

[0084] 第三实施例制备方法与第二实施例是类似的,在此不再赘述。

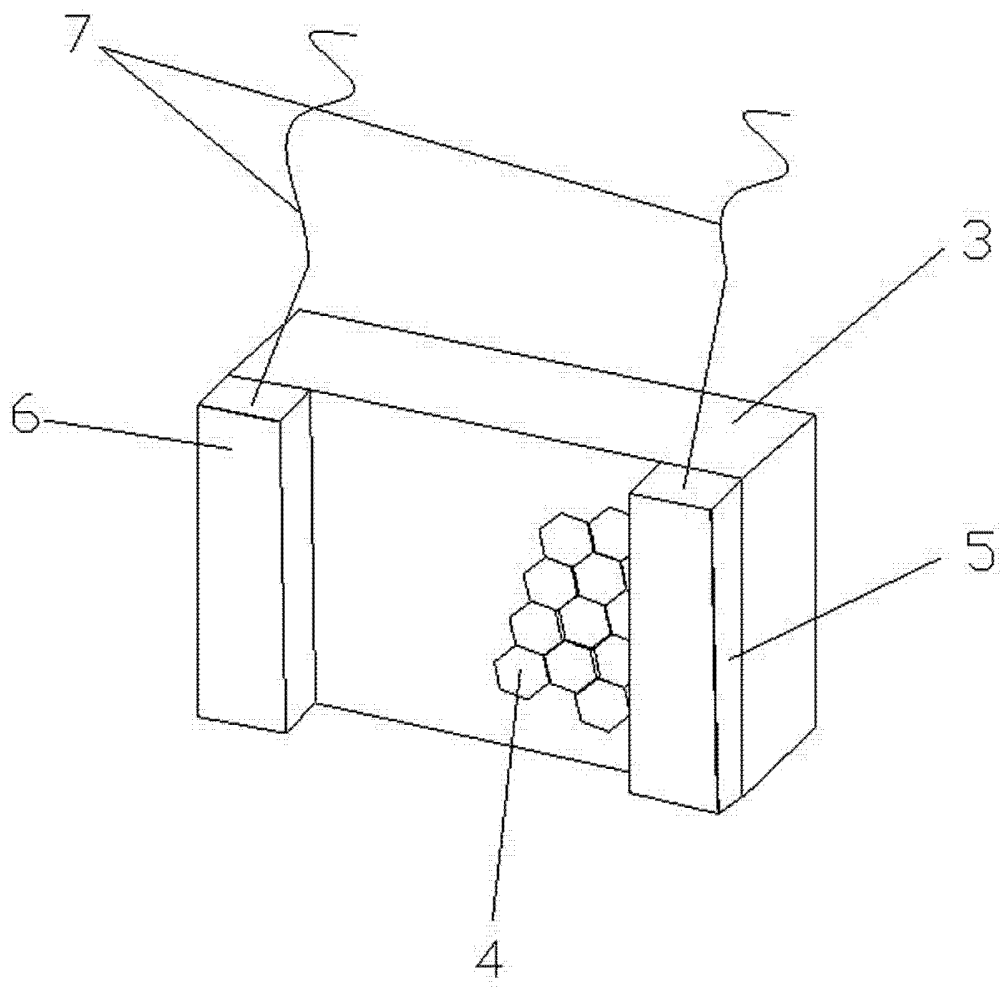


图 1

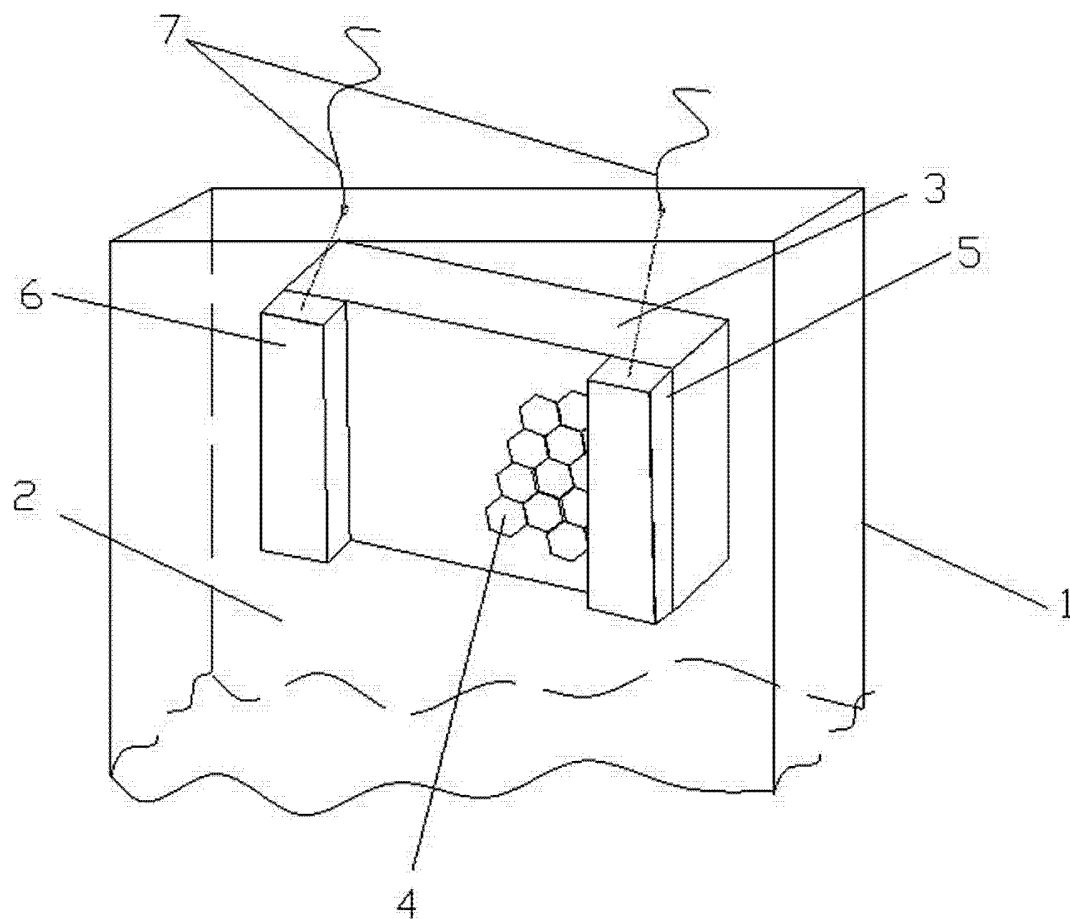


图 2

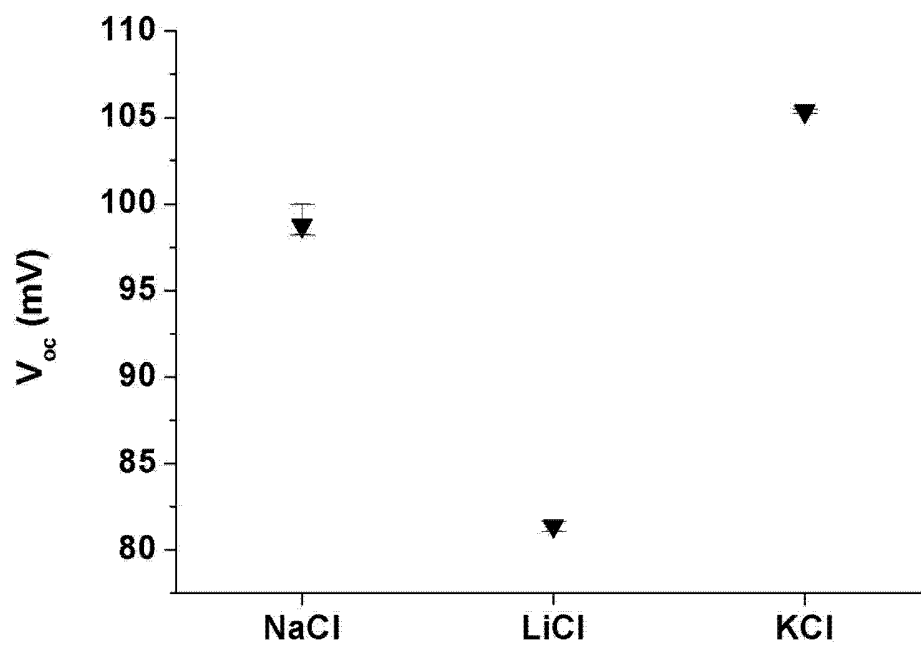


图 3

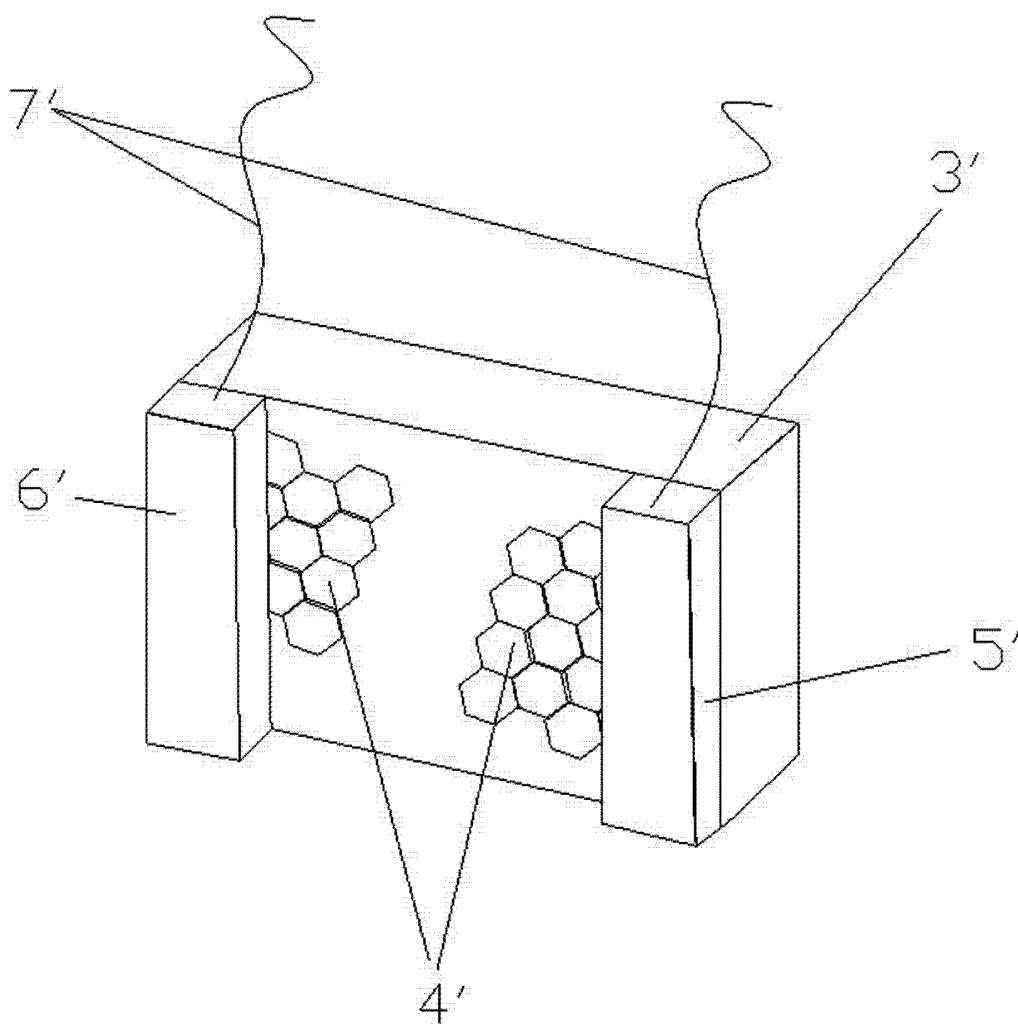


图 4

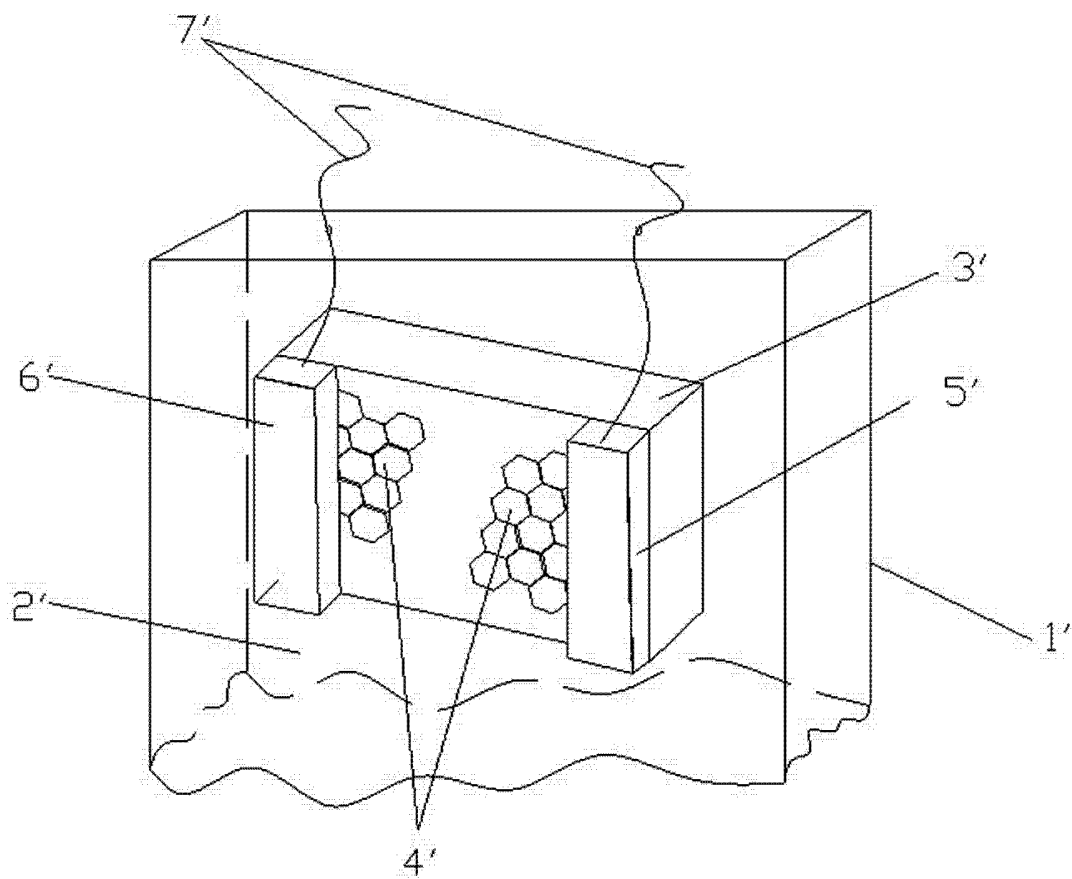


图 5

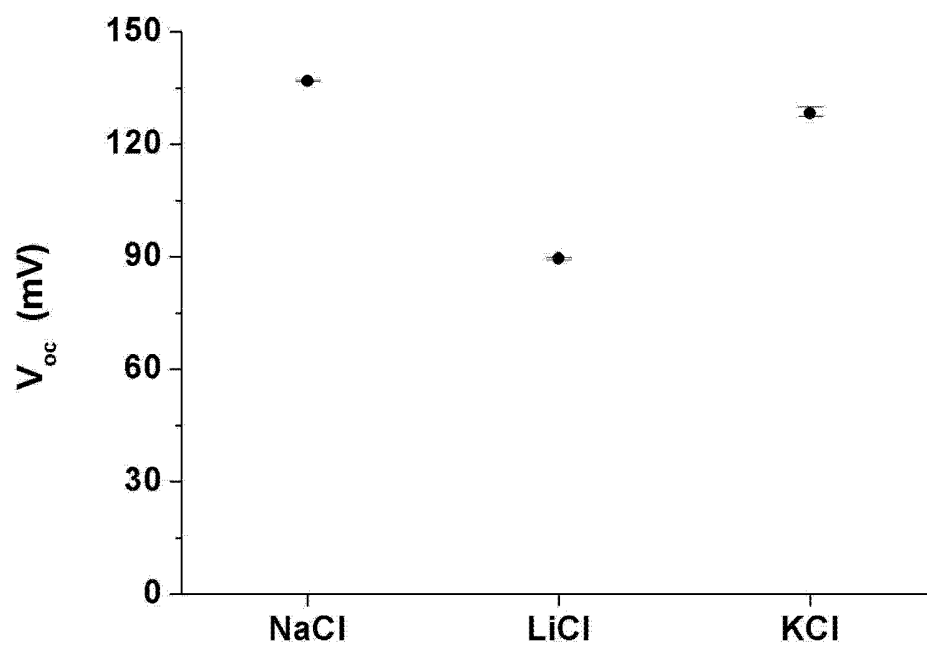


图 6

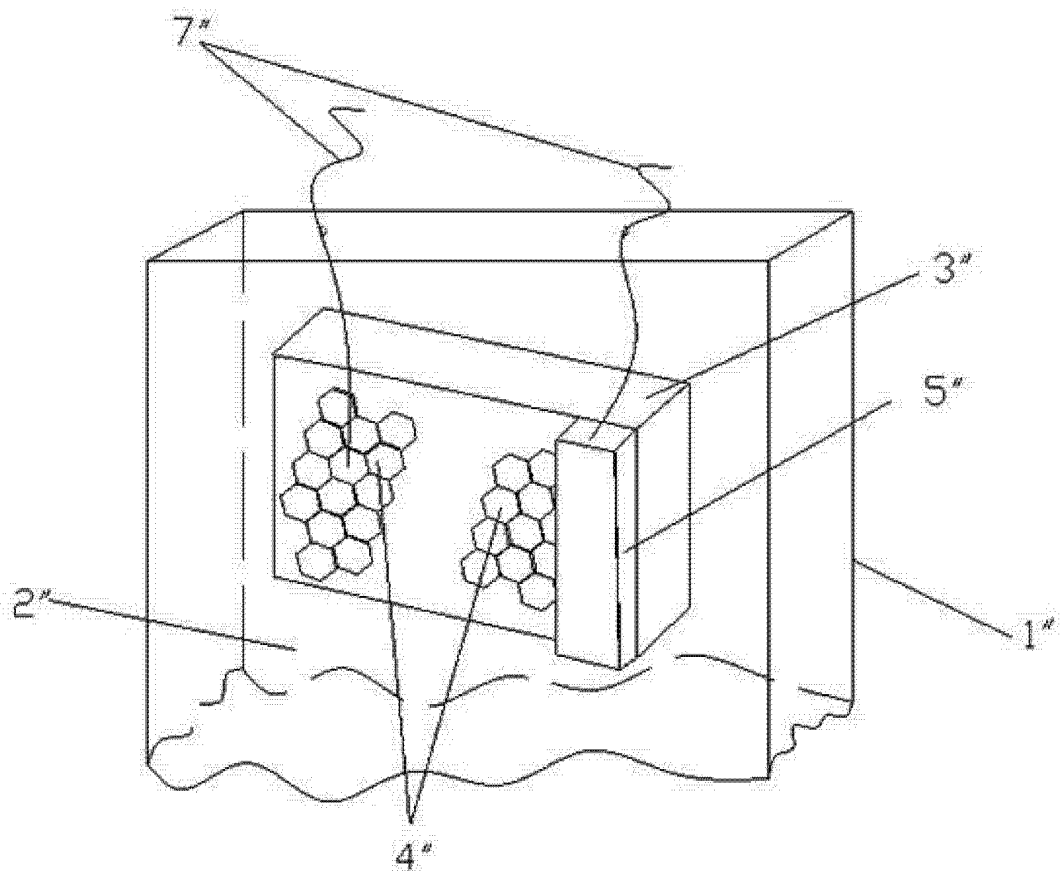


图 7