

[12] 实用新型专利说明书

[21] ZL 专利号 97247399.8

[45]授权公告日 1999年5月5日

[11]授权公告号 CN 2317233Y

[22]申请日 97.10.5 [24]颁证日 99.3.11
 [73]专利权人 中国科学院南京地理与湖泊研究所科技
 开发公司
 地址 210008 江苏省南京市北京东路73号
 [72]设计人 黄景苏 姚功友 沈建

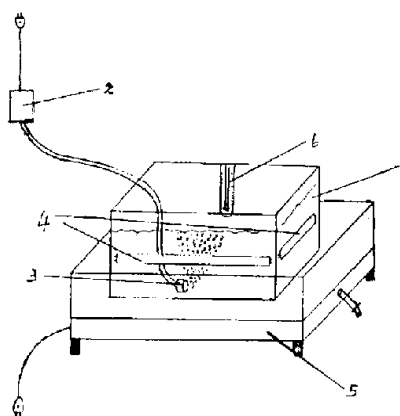
[21]申请号 97247399.8
 [74]专利代理机构 中国科学院南京专利事务所
 代理人 奚幼坚

权利要求书 1 页 说明书 3 页 附图页数 1 页

[54]实用新型名称 一种螺旋藻家庭养殖装置

[57]摘要

本实用新型是一种螺旋藻家庭养殖装置。由容器、搅拌器、光源、收藻袋等组成，容器为上敞口器皿、搅拌器是一种公知的微型气泵，其出气头设于器皿的溶液中。本实用新型是将室外养殖的原理及结构加以缩小，用一器皿容器替代室外的水泥池，在器皿中引入藻种并配以适当的营养盐成分和水，再对器皿中的藻溶液进行气升搅拌，并辅以发光光合作用的光源和气温偏低时启动加温装置，即可达到养殖成功的目的，每天可收集鲜藻 40 克，其服用效果优于干粉。



ISSN 1008-4274



权 利 要 求 书

1、一种螺旋藻家庭养殖装置，由容器、搅拌器、光源、收藻袋等组成，容器内置有按规定配方的藻种溶液，其特征是，容器为上敞口器皿，搅拌器是一种公知的微型气泵，其出气头设于器皿的溶液中。

2、根据权利要求1所述的螺旋藻家庭养殖装置，其特征是容器底部还设有加热装置，以及设于容器内壁伸入溶液中的温度计。

3、根据权利要求2所述的螺旋藻家庭养殖装置，其特征是所说加热装置是置于容器底部的电加热水浴。

4、根据权利要求1或2或3所述的螺旋藻家庭养殖装置，其特征是用于补充光合作用的光源是冷光源，它最好置于容器的液面之下。

说明书

一种螺旋藻家庭养殖装置

本实用新型涉及藻类养殖，特别是一种在家庭环境条件下的螺旋藻养殖装置，它属于一种家用生物反应器。

螺旋藻生长繁殖状态分为天然和人互两种，在天然环境里，只有少数碱性湖泊水体有螺旋藻生长繁殖，我国尚未发现有螺旋藻大面积生长繁殖水体。国内螺旋藻产业实体大都采用模拟螺旋藻的生长环境在室外建池养殖，国外也有报道用管道养殖模式。上述养殖模式一般规模大、投入高，不易人为控制，受环境和自然条件影响大，如降水和大气运动会给养殖池带入污染物质，造成诸如重金属污染等；同时也易受到有毒杂藻的污染；连续阴雨会影响螺旋藻的光合作用，使得其生物量增加受到影响。此外，螺旋藻养殖也受到地理环境的影响，在江苏地区螺旋藻的生长期为160天左右，这也使螺旋藻产量受到了限制。由于室外建池养殖受到上述诸多因素的影响，提高螺旋藻的产量和质量上都受到限制。

由于螺旋藻对人类食用的保健价值越来越被广大消费者接受，但又由于人互室外建池养殖或管道养殖的成本较高，致使螺旋藻产品价格较高，如若长期服用，则经济开支过大。因此，提供一种家庭螺旋藻养殖装置，如养护得当，则可定期收获新鲜的螺旋藻服用，既节省了开支，达到了服用保健身的作用，还能亲自实践养殖螺旋藻的知识，特别是对老年人来说，又增添了一种生活中的乐趣。

本实用新型就是将室外养殖的原理及结构加以缩小，用一器皿容器替代室外的水泥池，在器皿中引入藻种并配以适当的营养盐成分和水，再对器皿中的藻溶液进行搅拌，并辅以发生光合作用的光源和气温偏低时启动加温装置，即可达到养殖成功的目的。

本实用新型由容器、搅拌器、光源、收藻袋等组成，容器内置有按规定配方的藻种溶液，其特征是，容器为上敞口器皿，搅拌器是一种公知的微型气泵，共出气头设于器皿的溶液中。容器底部还设有加热装置，以及设于容器内壁伸入溶液中的温度计。所说加热装置是置于容器底部的电加热水浴。用于补充光

合作用的光源是冷光源，它最好置于容器的液面之下。

下面结合附图及实例对本实用新型作进一步说明。

图1为本实用新型装置的示意图。

图中，培养容器1可用透明有机玻璃制成上敞口状，容器中放入配制好的藻种溶液，搅拌器采用市场的家庭养鱼用的微型电动泵2，其出气头3置于溶液中完成气升式搅拌。为了补充光合作用的日光照射不足，在容器壁上可采用夹式台灯照射，但最好采用固定在器皿外壁上的冷光源4，并将其置于液面之下位置效果较好。在气温偏低的冬季，为了不影响螺旋藻生长繁殖，可将容器下部置于电加热水浴5中，使容器间接加热，温度由温度计6显示，电加热水浴的加热量还可用一调节电阻丝电流的可调旋钮控制，收集袋可用60目的丝网袋制成。

养殖实施例：

用市场购买的5mm玻璃按要求尺寸划块，用树脂酸把其粘结成一长方形上为敞开面的容器(0.5m×0.3m×0.3m)，最大盛溶液体积为40升，在其容器的底部装有用电炉丝，石棉垫绝缘线和插头组成的加热装置，通过加热水浴槽的水使养殖溶液升温，养殖溶液温度控制在30—35℃。辅助光源用白炽光台灯2盏(50W)夹于装置的上部，最好用日光灯管固定在器皿外壁上，灯管于液面之下。用从市场上购买的家庭养金鱼充气泵以予养殖液气升式搅拌。并通过气体流量计控制通气量达到0.5vvm(空气体积/培养液体积/分钟)。接种螺旋藻前先配制营养溶液，螺旋藻的生长要求加入特制的适合于家庭养殖螺旋藻的营养盐配方组成物，和与配本方量相要求的水，搅拌直至所有的营养盐完全溶解。放置24小时，让溶液中的还原性物质充分氧化。接入一种的藻种，控制温度、光照，让螺旋藻逐步适应环境生长繁殖。经过一周时间，螺旋藻生长已处于对数生长期，生物量已达到1.6g/l。本装置通过养殖一个月，共获得1200g新鲜螺旋藻生物量，日均每天40g，其量合成螺旋藻干粉量已足够1人的日常服用量，其服用鲜藻的效果远好于干粉。

收集鲜藻可分每周收集一次和每天收集，如每天收集只收集装置中生物量的1/3。每周收集一次应收集装置中生物量的2/3多。养殖过程中应定期补充营养盐，以保证旺盛的产出率。

本实用新型的优点及效果是：

1、投入少、见效快，能在较小的空间环境内用较短的时间完成螺旋藻的接种—生长繁殖—收集的全过程。

2、不受外界不利于螺旋藻生长繁殖因素的影响。如刮风、降雨、连绵阴雨、降温、高温、杂藻等诸多因素的影响。

3、采用气升式搅拌方式，避免了机械式搅拌对藻丝体的破坏和细胞的破损。室外养殖机械式搅拌使得细胞破损后，细胞质流失，造成培养液混浊，细菌繁殖、腐败。气升式搅拌，螺旋藻体生长旺盛，藻丝较长，上浮性和凝聚性好，易收集。

4、由于有稳定的生长条件(稳定的光照面积与时间，提高通气速率和温度)，螺旋藻的生长速度加快，能获得比室外养殖条件下单位培养液高得多的生物量。由于不受外界不利环境的影响，其藻的质量也好于室外大池养殖所生产的螺旋藻。

5、螺旋藻养殖过程是一个生物光合产物的过程。螺旋藻繁殖过程中不断地释放氧气，可改善室内的空气环境。

说明书附图

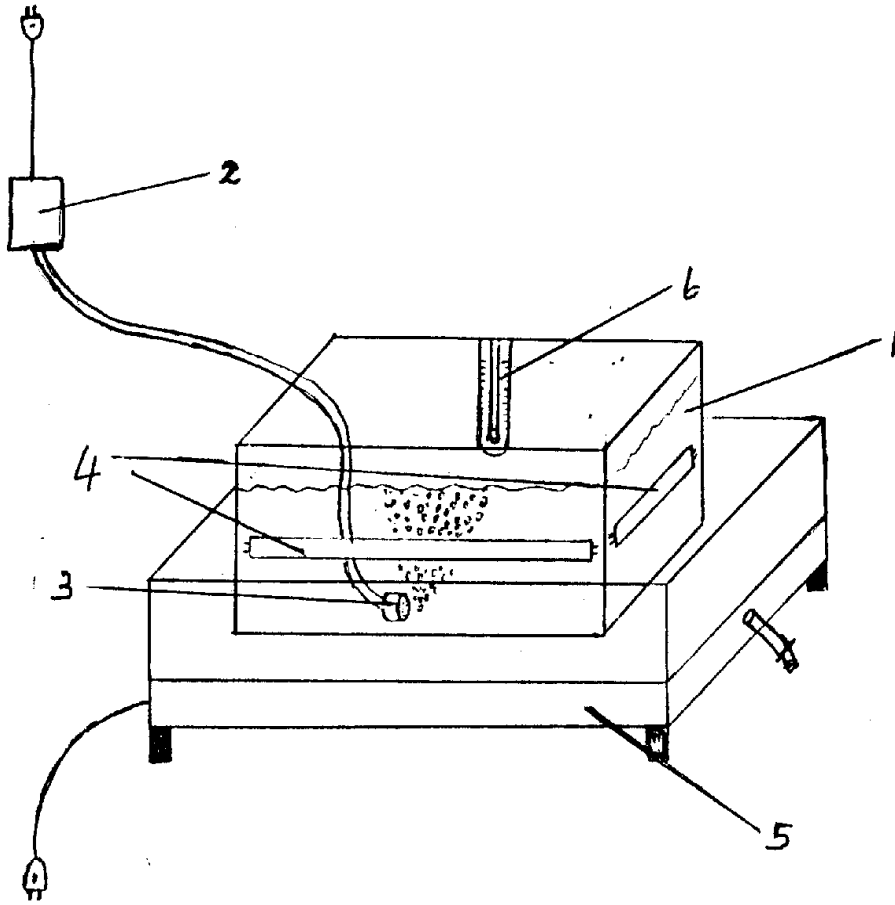


图 1