

OFFICE NATIONAL DE LA PROPRIÉTÉ INDUSTRIELLE.

BREVET D'INVENTION.

XV. — Éclairage, chauffage, réfrigération, ventilation.

N° 543.219

3. — COMBUSTIBLES SOLIDES, LIQUIDES ET GAZEUX.

Nouveau carburant pour l'alimentation des moteurs à explosion et son dispositif d'utilisation.

MM. FRÉDÉRIC-GONTRAN LOBSTEIN résidant en France (Seine) et CAMILLE-EDMOND LAURENT résidant en France (Seine-et-Oise).

Demandé le 31 mars 1921, à 12 heures, à Paris.

Délivré le 30 mai 1922. — Publié le 29 août 1922.

[Brevet d'invention dont la délivrance a été ajournée en exécution de l'art. 11 § 7 de la loi du 5 juillet 1844 modifiée par la loi du 7 avril 1902.]

La présente invention a pour objet un carburant formé d'un mélange convenablement dosé de gaz acétylène provenant du carbure de calcium, de vapeur d'eau et d'air atmosphérique pour servir à l'alimentation de tous moteurs à combustion interne ou à explosion tels que moteurs à gaz, moteurs à pétrole, à benzine, à essence, à alcool, etc.

Ce mélange remplace le pétrole, le gaz pauvre ou le gaz d'éclairage, les benzols, l'essence de pétrole, et tous alcools et hydrocarbures employés jusqu'à ce jour pour assurer le fonctionnement des moteurs à explosion sans exception.

L'invention peut être facilement réalisée par l'amenée pure et simple des trois fluides acétylène, air et vapeur d'eau dans des proportions déterminées et sous pression constante à l'orifice du tuyau d'aspiration du moteur, les seules précautions nécessaires à prendre étant d'une part, d'éviter par suite de retour de flamme, une inflammation du mélange tonnant à l'intérieur de la partie de la conduite d'admission servant de mélangeur et d'autre part d'éviter la condensation de la vapeur d'eau dans la dite tuyauterie. A cet effet la tuyauterie d'aspiration est munie de

tissus métalliques aux chapelles de soupapes et le mélange tonnant est produit aussi près que possible du moteur; l'air aspiré et la vapeur d'eau étant chauffés en utilisant la chaleur des gaz d'échappement surchauffés du moteur.

Les sources d'acétylène et de vapeur d'eau peuvent être quelconques mais un régulateur de pression assure pour chaque source la constance de la pression.

Il y a lieu, dans certains cas, d'éviter la mise en route des moteurs avec le seul mélange acétylène air et un dispositif spécial peut être prévu pour permettre à la mise en marche soit la production d'une petite quantité de vapeur d'eau, soit une mise en marche avec le concours d'un autre carburant. La solution peut être facilement réalisée en ce qui concerne les moteurs d'automobiles par l'adoption d'une vanne à deux voies commandant la conduite d'aspiration et permettant le fonctionnement à l'essence ou en utilisant le mélange à base d'acétylène.

L'admission proportionnelle des divers composants peut être réglée au départ par la variation de la surface des orifices d'amenée et se règle ensuite soit automatiquement en

2 [543.219] COMBUSTIBLES SOLIDES, LIQUIDES ET GAZEUX.

fonction de l'aspiration, soit par un moyen mécanique agissant sur des vannes suivant les cas.

5 Au dessin annexé qui montre à titre d'exemple un mode de réalisation du dispositif d'utilisation du nouveau carburant, suivant l'invention :

La fig. 1 est une vue en élévation du mélangeur.

10 La fig. 2 en est une coupe longitudinale axiale suivant la ligne A-A (fig. 1).

La fig. 3 est une coupe longitudinale axiale du régulateur de pression de l'une des sources, acétylène ou vapeur d'eau.

15 Sur le dessin et aux fig. 1 et 2 :

1 est le corps du mélangeur.

2 est l'entrée d'air chaud et 3 et 3^a les arrivées de l'acétylène et de la vapeur d'eau.

20 4 et 4^a sont des robinets proportionnant respectivement l'arrivée de l'acétylène et de la vapeur d'eau à l'admission.

5 et 5^a sont les robinets à pointeau servant à régler le débit maximum des gicleurs 3 et 3^a.

25 6 est un papillon réglant l'admission du mélange au moteur dont l'axe 9, est entraîné par le levier 8 commandé par l'accélérateur par l'intermédiaire d'une tige axée en 7.

30 10 est une tige reliée au levier 8 et commandant les robinets 4 et 4^a par l'intermédiaire du levier 11 de l'axe 12, du levier 13 et de la bielle 14.

15 est le support de l'axe 12 et des gicleurs.

Sur la fig. 3 représentant l'un des régulateurs de pression : 35

16 est le corps du régulateur.

17 et 18 sont l'arrivée et la sortie du gaz.

19 est le piston du régulateur.

20 est un cône avec siège 21 et bûlée 22, réglant le débit et par suite la pression. 40

23 est un ressort à boudin agissant sur le piston 19.

24 est un bouchon fileté avec vis d'arrêt 25, réglant la tension du ressort 23.

Naturellement ce dispositif d'utilisation tel 45 que décrit peut comporter toute variante ne se départissant pas du principe même de la dite invention.

RÉSUMÉ.

Cette invention a pour objet : 50

1° Un carburant formé d'un mélange convenablement dosé de gaz acétylène, de vapeur d'eau et d'air atmosphérique pour servir à l'alimentation de tous-moteurs à combustion interne ou à explosion. 55

2° Un dispositif d'utilisation du dit carburant comportant en principe d'une part un mélangeur spécial disposé à la partie antérieure de la tubulure d'aspiration du moteur et d'autre part, un régulateur de pression 60 assurant pour chacune des sources : acétylène et vapeur d'eau, la constance de la pression.

F.-G. LOBSTEIN ET G.-E. LAURENT.

Par procuration :

LAVOIX et MORIS,

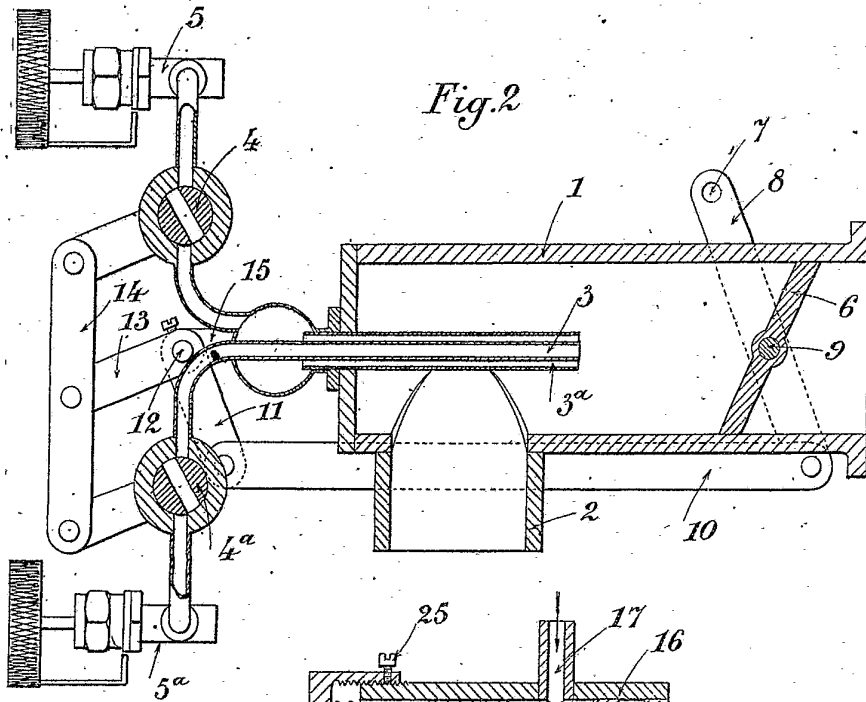
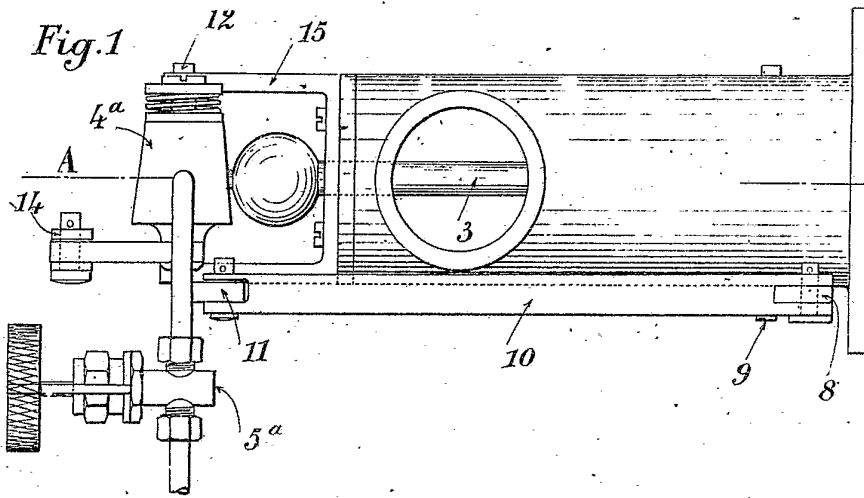


Fig.3

