



(19) **RU** ⁽¹¹⁾ **2 239 860** ⁽¹³⁾ **C1**
(51) МПК⁷ **G 03 H 1/00, 1/04**

РОССИЙСКОЕ АГЕНТСТВО
ПО ПАТЕНТАМ И ТОВАРНЫМ ЗНАКАМ

(12) ОПИСАНИЕ ИЗОБРЕТЕНИЯ К ПАТЕНТУ РОССИЙСКОЙ ФЕДЕРАЦИИ

(21), (22) Заявка: 2003113265/28, 05.05.2003

(24) Дата начала действия патента: 05.05.2003

(45) Дата публикации: 10.11.2004

(56) Ссылки: КОЛЬЕР Р. и др. Оптическая голография. - М.: Мир, 1973, с.660. RU 2163491 С2, 27.02.2001. RU 2158147 С1, 27.10.2000. US 5796498 А, 18.08.1998.

(98) Адрес для переписки:
630117, г.Новосибирск, ул. Академика
Тимакова, 2, АНО МНИИКА, ген. директору А.В.
Трофимову

(72) Изобретатель: Трофимов А.В. (RU),
Казначеев В.П. (RU), Шатунов Д.Г.
(RU), Девицин Д.В. (RU), Белянский А.А.
(RU), Попов В.В. (RU)

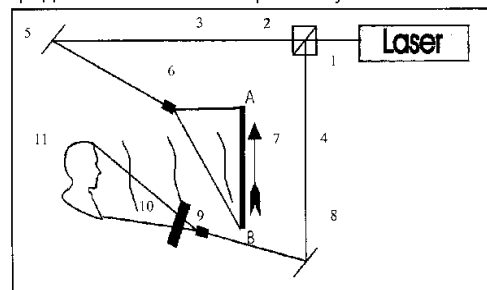
(73) Патентообладатель:
Автономная некоммерческая организация
Международный научно-исследовательский
институт космической антропоэкологии (RU),
Общество с ограниченной ответственностью
"Холоарт" (RU)

(54) СПОСОБ СОЗДАНИЯ ГОЛОГРАММЫ, СОДЕРЖАЩЕЙ НЕВИЗУАЛИЗИРОВАННУЮ ФИЗИОЛОГИЧЕСКИ ЗНАЧИМУЮ ИНФОРМАЦИЮ

(57) Реферат:

Изобретение относится к голографии. Способ включает разделение с помощью светоделительного куба луча лазера на опорную и предметную ветви, направление опорной ветви луча на линзовый расширитель, формирующий немодулированный сферический волновой фронт, освещение полученным световым пучком фотопластины под углом 25°-50°; направление предметной ветви луча на линзовый расширитель, формирующий сферический волновой фронт, освещение полученным световым пучком объекта, расположенного таким образом, чтобы отраженный от его поверхности световой пучок падал по нормали с отклонением не более 35° на ту же сторону фотопластины; получение просветной голограммы путем проявления, фиксирования и сушки с отбеливанием фотопластины, получение отражательной голограммы путем записи голограммы с фотопластины, содержащей просветную голограмму и используемой как объект голограммы, на вторую фотопластину, не содержащую голограмму, при этом вторую фотопластину размещают в плоскости фокусировки копируемого действительного

голографического изображения, освещают ее с противоположной стороны немодулированным сферическим волновым фронтом, полученным на основе опорной ветви луча лазера под углом 45°, и обрабатывают по способу, указанному выше без отбеливания. В способе при записи просветной голограммы используют носитель не визуализированной физиологически значимой информации в качестве объекта голограммы, находящегося в состоянии активной или пассивной передачи информации, и/или в качестве рассеивателя пучка света, расположенного в месте выхода из линзового расширителя сферического волнового фронта, полученного на основе предметной ветви лазерного луча. 10 ил.



Фиг. 1а

RU 2 239 860 C1

RU 2 239 860 C1



(19) **RU** ⁽¹¹⁾ **2 239 860** ⁽¹³⁾ **C1**

(51) Int. Cl.⁷ **G 03 H 1/00, 1/04**

RUSSIAN AGENCY
FOR PATENTS AND TRADEMARKS

(12) **ABSTRACT OF INVENTION**

(21), (22) Application: 2003113265/28, 05.05.2003

(24) Effective date for property rights: 05.05.2003

(45) Date of publication: 10.11.2004

(98) Mail address:
630117, g.Novosibirsk, ul. Akademika
Timakova, 2, ANO MNIKA, gen. direktoru A.V.
Trofimovu

(72) Inventor: Trofimov A.V. (RU),
Kaznacheev V.P. (RU), Shatunov D.G.
(RU), Devitsin D.V. (RU), Beljanskij A.A.
(RU), Popov V.V. (RU)

(73) Proprietor:
Avtonomnaja nekommercheskaja organizatsija
Mezhdunarodnyj nauchno-issledovatel'skij
institut kosmicheskoy antropoehkologii (RU),
Obshchestvo s ogranichennoj
otvetstvenost'ju "Kholoart" (RU)

(54) **METHOD FOR FORMING A HOLOGRAM CONTAINING NON-VISUALIZED PHYSIOLOGICALLY IMPORTANT INFORMATION**

(57) Abstract:

FIELD: holography.

SUBSTANCE: method includes separation of laser beam by means of light-dividing cube on support and object branches, direction of support branch of beam onto lens expander, forming a spherical wave front, lighting of object by received light beam, which object is placed in such a way, that light beam deflected from it surface falls along normal line with deviation of no less than 35° on same side of photo-plate, receiving a hologram by development, fixing and drying with whitening of photo-plate, receiving reflective hologram by recording a hologram from photo-plate containing source hologram and used as hologram object, onto second photo-plate, not containing a hologram, while second photo-plate is placed in plane of focusing of copied actual holographic image, lighted on opposite side by non-modulated spherical wave front received on basis of support branch of laser beam at 45° angle, and processed according to method

said above with no whitening. When recording source hologram method includes use of carrier of non-visualized physiologically important information as hologram object, being in state of active or passive information transfer, and/or as light beam diffuser placed in place of output from lens expander of spherical wave front received on basis of subject branch of laser beam.

EFFECT: higher efficiency.
10 dwg

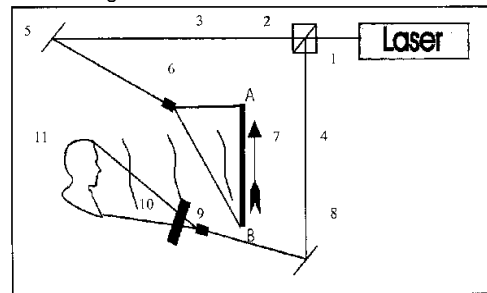


Fig. 1a

RU 2 239 860 C1

RU 2 239 860 C1

Изобретение относится к области оптики и предназначено для создания голограммы, содержащей не визуализированную физиологически значимую информацию, которая может быть использована в медицине.

Известен способ создания голограммы, включающий разделение с помощью светоделительного куба луча лазера на опорную и предметную ветви, так, чтобы разница геометрической длины пути между опорной и предметной ветвью не превышала длины когерентности источника лазерного излучения, направление отраженной от зеркальной поверхности опорной ветви луча на линзовый расширитель, формирующий немодулированный сферический волновой фронт, освещение полученным световым пучком фотопластины под углом 25° - 50° ; направление отраженной от другой зеркальной поверхности предметной ветви луча на линзовый расширитель, формирующий сферический волновой фронт, освещение полученным световым пучком объекта, расположенного таким образом, чтобы отраженный от его поверхности световой пучок падал по нормали с отклонением не более 35° на ту же сторону фотопластины; получение просветной голограммы путем проявления, фиксирования и сушки с отбеливанием фотопластины, получение отражательной голограммы путем записи голограммы с фотопластины, содержащей просветную голограмму и используемой как объект голограммы, на вторую фотопластину, не содержащую голограмму, при этом вторую фотопластину размещают в плоскости фокусировки копируемого действительного голографического изображения, освещают ее с противоположной стороны немодулированным сферическим волновым фронтом, полученным на основе опорной ветви луча лазера под углом 45° , обрабатывают по способу, указанному выше без отбеливания (1).

Недостатком известного способа является то, что он не позволяет вводить в голограмму не визуализированную физиологически значимую информацию.

Задачей, на решение которой направлено изобретение является создание голограммы, содержащей не визуализированную физиологически значимую информацию.

Для решения поставленной задачи при записи голограммы используют носитель не визуализированной физиологически значимой информации в качестве объекта голограммы, находящегося в состоянии активной или пассивной передачи информации, и/или в качестве рассеивателя пучка света, расположенного в месте выхода из линзового расширителя сферического волнового фронта, полученного на основе предметной ветви лазерного луча.

Описание сущности изобретения

Способ создания голограммы, содержащей не визуализированную физиологически значимую информацию включает разделение луча лазера 1 с помощью светоделительного куба 2 (фиг.1а) на опорную 3 и предметную 4 ветви, так, чтобы разница геометрической длины пути между опорной и предметной ветвью не превышала длины когерентности источника

лазерного излучения, направление отраженной от зеркальной поверхности 5 опорной ветви 3 луча лазера на линзовый расширитель 6, формирующий немодулированный сферический волновой фронт, освещение им под углом 25° - 50° фотопластины 7; направление отраженной от зеркальной поверхности 8 предметной ветви 4 луча лазера на линзовый расширитель 9, формирующий сферический волновой фронт, освещение им через рассеиватель пучка света 10, содержащий записанную на него не визуализированную физиологически значимую информацию, объекта 11, расположенного таким образом, чтобы отраженный от его поверхности световой пучок падал по нормали с отклонением не более 35° на ту же сторону фотопластины 7. В результате интерференции двух световых волн - опорной 3 и предметной 4 на фотопластине 7 формируется дифракционная картина в виде скрытых энергетических центров на фоточувствительном слое. Осуществляют стандартную химическую обработку фотопластины, включающую проявление, фиксирование и сушку с отбеливанием (2). Для записи голограммы используют фотопластину, содержащие кристаллы галогенида серебра размером $0,005$ - $0,09$ мкм. После указанной обработки фотопластины содержит просветную голограмму. Для получения отражательной голограммы копируют голограмму с фотопластины 7, содержащей просветную голограмму и используемой как объект голограммы 11, на вторую фотопластину 8, не содержащую голограмму, при этом вторую фотопластину 8 размещают в плоскости фокусировки копируемого действительного голографического изображения 12, освещают ее с противоположной стороны немодулированным сферическим волновым фронтом, полученным на основе опорной ветви 3 луча лазера 1 под углом 45° (фиг.1б), осуществляют химическую обработку фотопластины по способу, указанному выше без отбеливания.

Для введения не визуализированной физиологически значимой информации в просветную голограмму кроме рассеивателя пучка света 10, содержащего не визуализированную физиологически значимую информацию, может быть использован объект 11, содержащий не визуализированную физиологически значимую информацию, и/или находящийся в состоянии активизации функциональных резервов, способствующей активной передаче не визуализированной физиологически значимой информации.

Голографическое изображение 12 воспроизводят и предъявляют для распознавания в следующем виде.

Вариант 1. Фотопластину 7 с просветной голограммой освещают сверху под углом 25° - 50° направленным потоком полихроматического света с противоположной от испытуемого 13 стороны (фиг.2а). Испытуемого 13 помещают в точку, в которой сфокусировано действительное голографическое изображение 12. Испытуемый не может в этом положении видеть голографическое изображение 12 (фиг.2а).

Вариант 2. Фотопластину 7 с отражательной голограммой освещают сверху под углом 25°-50° направленным потоком полихроматического света с той же стороны, с которой находится испытуемый (фиг.2б). Испытуемый 13 может видеть голографическое изображение 12 (фиг.2б).

Вариант 3. Голографическое изображение с просветной голограммы воспроизводят в фокусе цифровой видеокамеры 14 (фиг.3). Для этого фотопластину 7 устанавливают в крепление 15 перед цифровой камерой 14 на расстоянии 10 мм от объектива. С помощью точечного источника полихроматического света 16 направленным световым потоком под углом 25-50° освещают белый фон (экран) 17, расположенный на расстоянии 30 см от объектива. Восстановленное с помощью отраженного от экрана потока света голографическое изображение (белый фон с внесенной дифракционной составляющей) записывают на цифровую видеокамеру в формате BMP (без компрессии). В качестве принятой информации регистрируют дифракционный фон.

Распознавание не визуализированной физиологически значимой информации на голограмме.

Распознавание осуществляют одним из следующих способов

Способ 1. Испытуемому поочередно предъявляют невидимое для него голографическое изображение, воспроизведенное с просветной голограммы по варианту 1 (фиг.2а), содержащее (опытная голограмма) и не содержащее (контрольная голограмма) не визуализированную физиологически значимую информацию. В момент предъявления голограмм измеряют физиологически значимые биофизические параметры человека. В качестве физиологически значимых биофизических параметров могут быть использованы, например, характеристики электроэнцефалограммы или параметры свечения пальцев рук в режиме видеозаписи, полученные методом компьютерной газоразрядной визуализации. При наличии значимых различий в реакциях организма между контрольной и опытной голограммами делают заключение о наличии в голограмме не визуализированной физиологически значимой информации.

Способ 2. Испытуемому предъявляют поочередно видимое для него голографическое изображение (вариант воспроизведения 2), полученное на основе отражательных голограмм, одна из которых содержит (опытная), другая не содержит (контрольная) не визуализированную физиологически значимую информацию (фиг.2б). В период предъявления голографического изображения у испытуемого определяют физиологически значимые биофизические параметры организма, проводят сравнительный статистический анализ и при наличии различий в реакциях организма между контрольной и опытной голограммами делают заключение о наличии в голограмме не визуализированной физиологически значимой информации.

Способ 3. Воспроизведенное с просветной голограммы по варианту 3 голографическое изображение снимают на цифровую

видеокамеру, усиливают с помощью компьютерных программ, например PhotoShop, контраст дифракционных составляющих, переводят графическое изображение голограммы в цифровую матрицу, содержащую информацию о цветовых составляющих и их интенсивности, проводят сравнительный статистический анализ значений элементов числовых матриц голограмм с наличием и отсутствием не визуализированной физиологически значимой информации (средние значения, дисперсии, корреляционный коэффициент Парсонса, ковариация значений цифровых матриц). При наличии значимых различий делают заключение о наличии в голограмме не визуализированной физиологически значимой информации.

В качестве носителя не визуализированной физиологически значимой информации в заявленном способе могут быть использованы:

1) кристаллические или жидкие структуры (раствор глюкозы, кристаллический кремний), несущие не визуализированную физиологически значимую информацию (запись информации на эти среды может быть, в частности, осуществлена посредством способа и устройства, описанных в патенте РФ №2163491 (3));

2) объекты в момент фазовых переходов при изменении агрегатного состояния, например, в системе "лед-вода";

3) биосистема как объект голограммы, находящаяся в состоянии активизации функциональных резервов, способствующей активной передаче не визуализированной физиологически значимой информации.

Теоретическое обоснование возможности записи не визуализированной физиологически значимой информации, представляющей собой сверхслабые энергетические поля, на голографические носители.

При формировании топографической интерференционной картины распределение в плоскости фотопластины 7 зависит от многих факторов. Можно с уверенностью говорить о том, что любое самое малое амплитудное или фазовое воздействие на предметную волну находит свое отражение в изменении структуры интерференционной картины. Чувствительность голографических систем к любым изменениям предметного поля настолько огромны, что соотношения между основной и дополнительной модуляциями могут превышать несколько порядков.

Допустив наличие у биологически активных объектов сверхслабых энергетических полей, можно предположить внесение с помощью одного из носителей не визуализированной физиологически значимой информации, используемых в качестве рассеивателя 10, дополнительной энергетической модуляции в предметную ветвь луча лазера, что скажется на распределении интерференционной картины и, следовательно, структуры голограммы.

Перечень фигур чертежей и иных материалов

Фиг.1а. Схема получения просветной голограммы, содержащей не визуализированную физиологически значимую информацию.

Фиг.1б. Схема получения отражательной

голограммы, содержащей не визуализированную физиологически значимую информацию.

Фиг.2а. Схема воспроизведения невидимого для испытуемого голографического изображения (вариант 1) с просветной голограммы для распознавания в ней не визуализированной физиологически значимой информации.

Фиг.2б. Схема воспроизведения (вариант 2) видимого для испытуемого голографического изображения с отражательной голограммы для распознавания в ней не визуализированной физиологически значимой информации.

Фиг.3. Схема воспроизведения (вариант 3) и записи на цифровую видеокамеру голографического изображения с просветной голограммы.

Фиг.4. Результаты усиления с помощью компьютерной программы PhotoShop снятого на цифровую видеокамеру с просветной голограммы голографического изображения: 4а) - до обработки голограммы с помощью указанной программы, 4б) - после обработки.

Фиг.5. Сравнение контрольной (без не визуализированной физиологически значимой информации) и двух опытных голограмм, содержащих соответственно не визуализированную физиологически значимую информацию 1 и 2 по средним значениям элементов числовых матриц для частотных диапазонов, соответствующих трем основным цветам (красный, зеленый, синий).

Фиг.6. Сравнение контрольной (без не визуализированной физиологически значимой информации) и двух опытных голограмм, содержащих соответственно не визуализированную физиологически значимую информацию 1 и 2 по дисперсии значений элементов числовых матриц для частотных диапазонов, соответствующих трем основным цветам (красный, зеленый, синий).

Фиг.7. Сравнение контрольной (без не визуализированной физиологически значимой информации) и двух опытных голограмм, содержащих соответственно не визуализированную физиологически значимую информацию 1 и 2 по коэффициенту корреляции Парсонса значений элементов числовых матриц для частотных диапазонов, соответствующих трем основным цветам (красный, зеленый, синий).

Фиг.8. Сравнение контрольной (без не визуализированной физиологически значимой информации) и двух опытных голограмм, содержащих соответственно не визуализированную физиологически значимую информацию 1 и 2 по ковариации значений элементов числовых матриц для частотных диапазонов, соответствующих трем основным цветам (красный, зеленый, синий).

Фиг.9. Изменение спектральной плотности свечения безымянного пальца правой руки (в условиях применения метода компьютерной газоразрядной визуализации) у испытуемых (n=27) при предъявлении им контрольной голограммы и голограммы, содержащей не визуализированную физиологически значимую информацию.

Фиг.10. Изменение активности альфа-ритма электроэнцефалограммы при предъявлении испытуемым (n=30) контрольной голограммы и голограммы, содержащей не визуализированную

физиологически значимую информацию.

Примеры конкретного выполнения изобретения

Пример 1. Согласно заявленному способу по схеме, представленной на фиг.1, создали две голограммы с применением в качестве рассеивателя 10 раствора глюкозы, в который предварительно ввели не визуализированную информацию в виде частотно-модулированного светового потока в диапазоне 2,5-3,5 Гц (голограмма 1) и 10 Гц (голограмма 2), физиологически значимого для работы мозга и других систем человека. Введение информации в раствор глюкозы проводили с использованием частотного модулятора светового потока согласно описанию изобретения, защищенного патентом РФ №2163491. В качестве объекта голограммы использовали белый матовый экран (лист бумаги, формат А4). Для записи голограммы применяли импульсный лазер GREEN STAR мощность 2 Дж, длительность импульса 30 Нс. В качестве фотопластины применяли фотоматериал ФП-Р - ТУ 6-43-00205133-33-94, галогеносеребряные пластины, размер 63х63 мм. Проявку проводили в стандартных условиях по ГОСТ 10691.0-84, проявитель - МАА-3 (2). Для отбеливания использовали хлористое железо $FeCl_3$, для сушки - этиловый спирт 50, 100% в течение 5 мин.

В качестве контрольной использовали просветную голограмму, не содержащую не визуализированной физиологически значимой информации, т.е. полученную без применения рассеивателя 10 (раствор глюкозы).

Каждую из трех просветных голограмм воспроизводили в фокусе цифровой видеокамеры 14 (фиг.3). Для этого фотопластину 7 с просветной голограммой устанавливали в крепление 15 перед цифровой камерой 14 на расстоянии 10 мм от объектива. С помощью точечного источника 16 полихроматического света сверху под углом 45° освещали направленным потоком света белый экран 17, расположенный на расстоянии 30 см от объектива. Восстановленное по варианту 3 топографическое изображение (белый фон с внесенной дифракционной составляющей) записывали на цифровую видеокамеру в формате BMP (без компрессии). Контраст дифракционных составляющих на белом фоне усиливали при помощи обработки файлов BMP в редакторе PhotoShop 6.0. Получили увеличение контраста на 75 единиц, увеличение насыщенности на 75 единиц. В результате обработки были получены три голограммы с ярко выраженными отличиями в цветовой гамме (фиг.4а, 4б). Перевод графического изображения в цифровой формат (цифровую матрицу) осуществляли с помощью среды MathCad 2000 (функции READBMP, READRGB). Каждый из элементов матрицы содержал информацию об интенсивности цветных составляющих RGB отдельного пикселя изображения. После преобразования графического изображения в цифровой формат провели количественный анализ цифровых матриц по трем полученным голограммам с помощью статистических и сравнительных функций среды MathCad 2000. На основе полученных данных построили

статистические диаграммы цветовых составляющих, позволяющих выявить различия между контрольной голограммой и голограммами 1 и 2, содержащими не визуализированную физиологически значимую информацию.

На фиг.5-8 показаны статистически значимые различия между контрольной и двумя опытными голограммами 1 и 2 по средним значениям всех элементов цифровой матрицы (фиг.5), дисперсии элементов матрицы (фиг.6), корреляционного коэффициента Парсонса (фиг.7), ковариации двух сравниваемых матриц (фиг.8).

Пример 2. Запись просветной голограммы осуществляли согласно заявленному способу. Объектом голограммы был кристаллический кремний без информации (контрольная голограмма) и кристаллический кремний, обработанный по способу, изложенному в патенте РФ №2163491 (3) световым потоком с дополнительной частотной модуляцией в диапазоне 2,5-3,5 Гц (голограмма, содержащая не визуализированную физиологически значимую информацию). Данный объект голограммы рассматривали как объект для пассивной передачи информации. Рассеиватель 10 при записи не применяли. Каждую голограмму воспроизводили по варианту 1 (фиг.2а) и предъявляли ее группе испытуемых (n=27 чел.). В момент предъявления невидимой для испытуемых голограммы у них регистрировали свечение безымянного пальца правой руки в режиме видеозаписи (в данном случае 7 с - 175 кадров) методом компьютерной газоразрядной визуализации.

На фиг.9 представлена групповая динамика спектральной плотности свечения на 3 этапах: фоновая запись, предъявление испытуемым по схеме, представленной на фиг.2а, контрольной голограммы (без не визуализированной физиологически значимой информации) и голограммы с указанной информацией. Каждому из испытанных соответствует своя кривая распределения спектральной плотности свечения. Как видно по характеру кривых на фиг.9, спектральная плотность свечения уменьшается при предъявлении голограммы без информации, поскольку сама фотопластина с невидимой голограммой является для испытуемого источником дополнительной визуальной информации. Как видно на фиг.9, предъявление испытуемому фотопластины с невидимой голограммой, содержащей не визуализированную физиологически значимую информацию в диапазоне 2,5-3,5 Гц, вызывает еще большее уменьшение спектральной плотности свечения преимущественно в этом диапазоне.

Пример 3. Запись отражательной голограммы осуществляли согласно заявленному способу по схеме, представленной на фиг.1. Объектом голограммы был человек, находящийся в обычном состоянии (контрольная голограмма), и в состоянии активизации функциональных резервов, при этом в качестве рассеивателя 10 применяли раствор глюкозы, предварительно обработанный в частотных модуляциях светового потока 10 Гц (не визуализированная физиологически значимая информация) по способу, изложенному в патенте РФ №216349. Каждую

голограмму воспроизводили по способу 2 (фиг.2б) и предъявляли ее группе испытуемых (n=30 чел.). В момент предъявления видимой для испытуемых голограммы у них записывали электроэнцефалограмму.

При электроэнцефалографическом исследовании получили, что предъявление голограммы сопровождалось характерными изменениями электрической активности головного мозга, что происходило в основном за счет альфа-ритма. Созерцание испытуемым любой голограммы в сравнении с фоновой записью электроэнцефалограммы (без предъявления голограммы) вызывало уменьшение амплитуды альфа-ритма, что связано с дополнительным притоком информации через зрительный анализатор, относительно состояния с открытыми глазами, когда испытуемый не акцентирует свое внимание на каком-либо объекте. Предъявление контрольной голограммы по схеме, представленной на фиг.2б, сопровождалось выраженной депрессией альфа-ритма (фиг.10). Предъявление голограммы, содержащей не визуализированную физиологически значимую информацию, вызывало активацию альфа-ритма. При предъявлении испытуемому в момент концентрации внимания голограммы, содержащей не визуализированную физиологически значимую информацию в варианте частотной модуляции 10 Гц, проявляются значимые отличия ($p < 0,05$) по лобным (F3, F4) и затылочным (O1, O2) отведениям. Подобная активация альфа-ритма является ожидаемой при применении частотной метки 10 Гц, так как частотный диапазон альфа-ритма находится в промежутке от 8 до 13 Гц.

Таким образом, электрофизиологические исследования позволили выявить изменения в организме испытуемых, вызванные не визуализированной физиологически значимой информацией, записанной на голографический носитель (фотопластину). Вышеуказанными методами можно выявить как наличие не визуализированной физиологически значимой информации, обусловленной состоянием активизации функциональных резервов человека как объекта голограммы, так и внесенной при записи голограммы частотными метками 2,5-3,5 Гц и 10 Гц.

Список литературы

1. Р.Кольер, К.Беркхард, Л.Лин. Оптическая голография. М.: Мир, стр.660, 1973.
2. Журба Ю.И. Краткий справочник по фотографическим процессам и материалам. М.: Искусство, 1990. - 352 с.
3. Казначеев В.П., Трофимов А.В., Шатарнин А.Ю. Устройство для дистанционного переноса информации с лекарственного препарата на организм человека, патент РФ №2163491, 2001.

Формула изобретения:

Способ создания голограммы, включающий разделение с помощью светоделительного куба луча лазера на опорную и предметную ветви так, чтобы разница геометрической длины пути между опорной и предметной ветвями не превышала длины когерентности источника лазерного излучения; направление отраженной от

зеркальной поверхности опорной ветви луча на линзовый расширитель, формирующий немодулированный сферический волновой фронт; освещение полученным световым пучком фотопластины под углом 25-50°; направление отраженной от другой зеркальной поверхности предметной ветви луча на линзовый расширитель, формирующий сферический волновой фронт; освещение полученным световым пучком объекта, расположенного таким образом, чтобы отраженный от его поверхности световой пучок падал по нормали с отклонением не более 35° на ту же сторону фотопластины; получение просветной голограммы путем проявления, фиксирования и сушки с отбеливанием фотопластины; получение отражательной голограммы путем записи голограммы с фотопластины, содержащей просветную голограмму и используемой как объект голограммы, на

вторую фотопластину, не содержащую голограмму, при этом вторую фотопластину размещают в плоскости фокусировки копируемого действительного голографического изображения, освещают ее с противоположной стороны немодулированным сферическим волновым фронтом, полученным на основе опорной ветви луча лазера под углом 45°, обрабатывают по способу, указанному выше, без отбеливания, отличающийся тем, что при записи просветной голограммы используют носитель невизуализированной физиологически значимой информации в качестве объекта голограммы, находящегося в состоянии активной или пассивной передачи информации, и/или в качестве рассеивателя пучка света, расположенного в месте выхода из линзового расширителя сферического волнового фронта, полученного на основе предметной ветви лазерного луча.

20

25

30

35

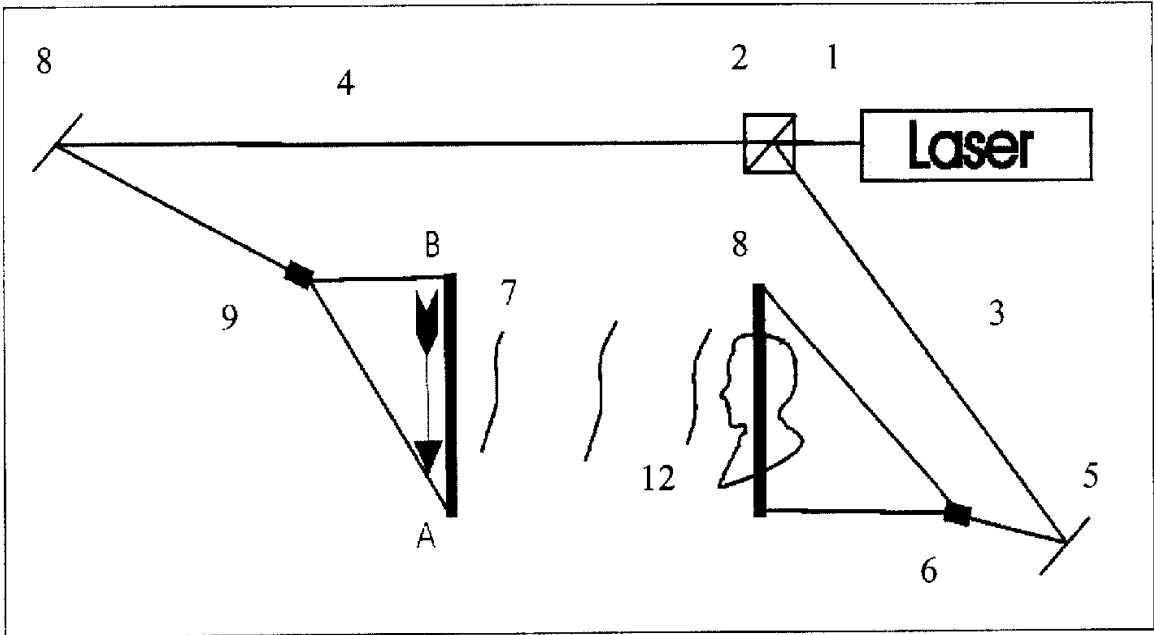
40

45

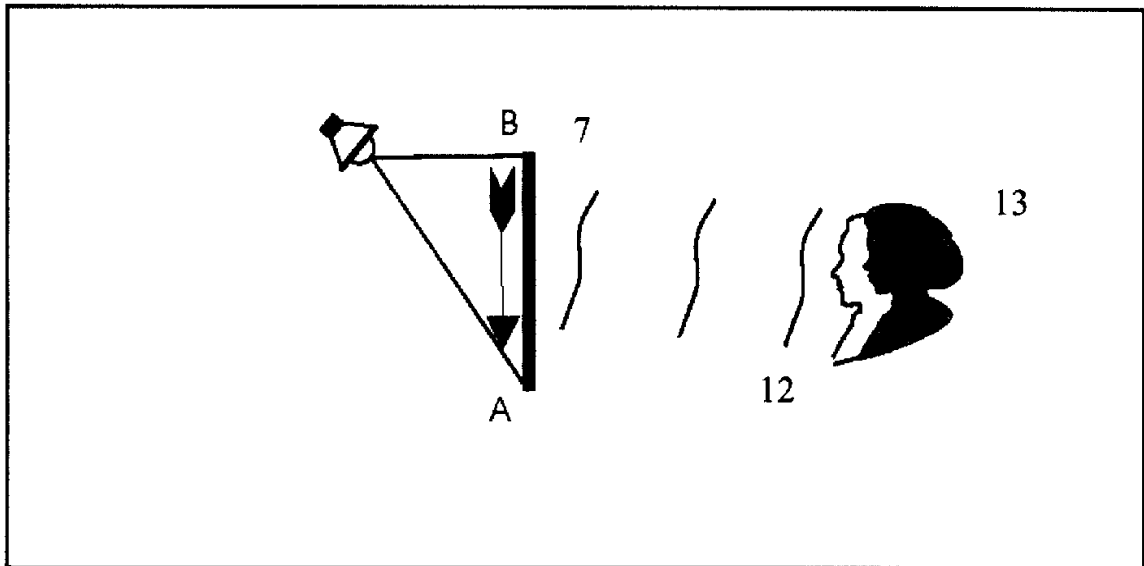
50

55

60



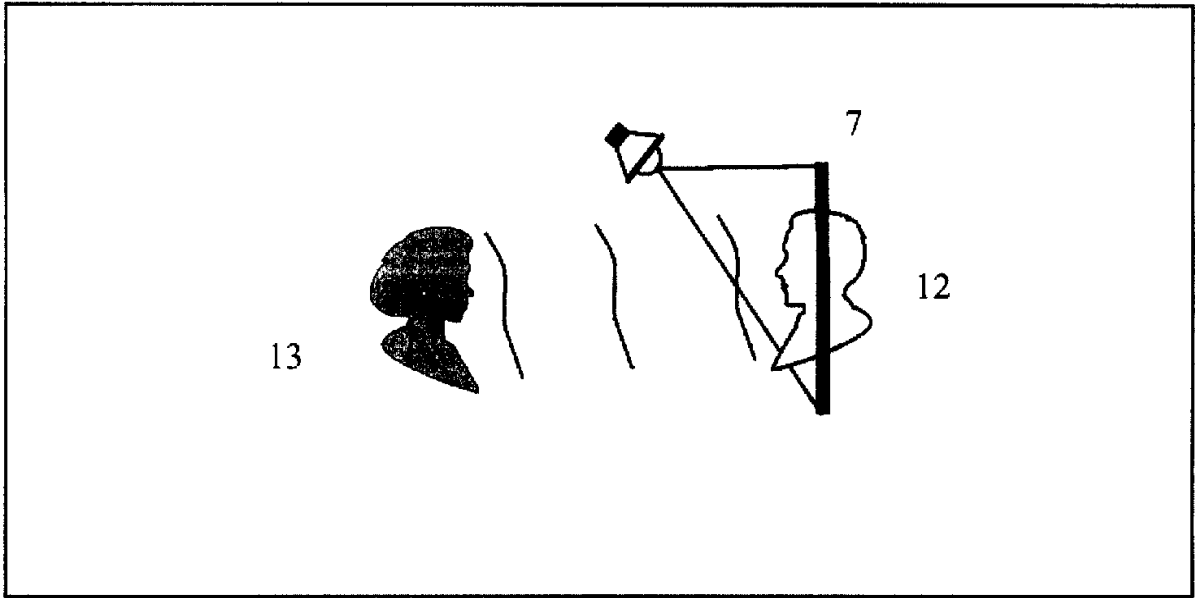
Фиг.16



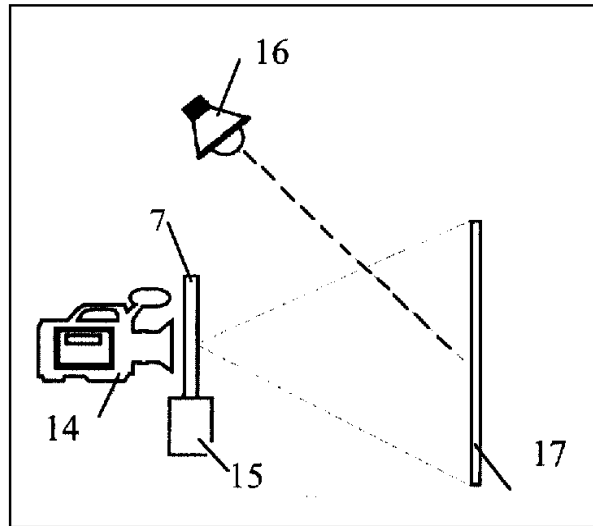
Фиг.2а

RU 2239860 C1

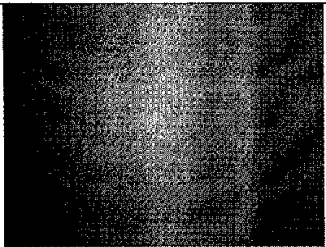
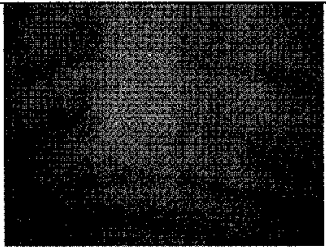
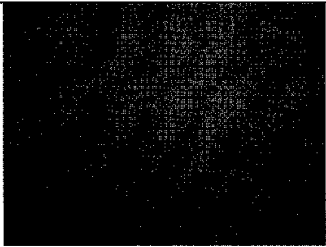
RU 2239860 C1



Фиг.26



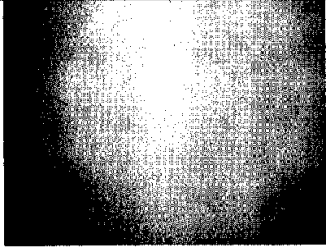
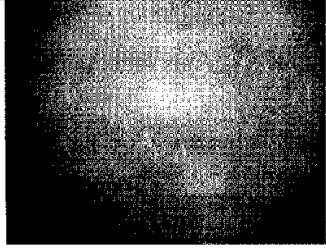
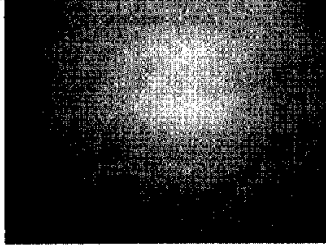
Фиг. 3

		
Голограмма без биологической информации до обработки	Голограмма с биологической информацией 1 до обработки	Голограмма с биологической информацией 2 до обработки

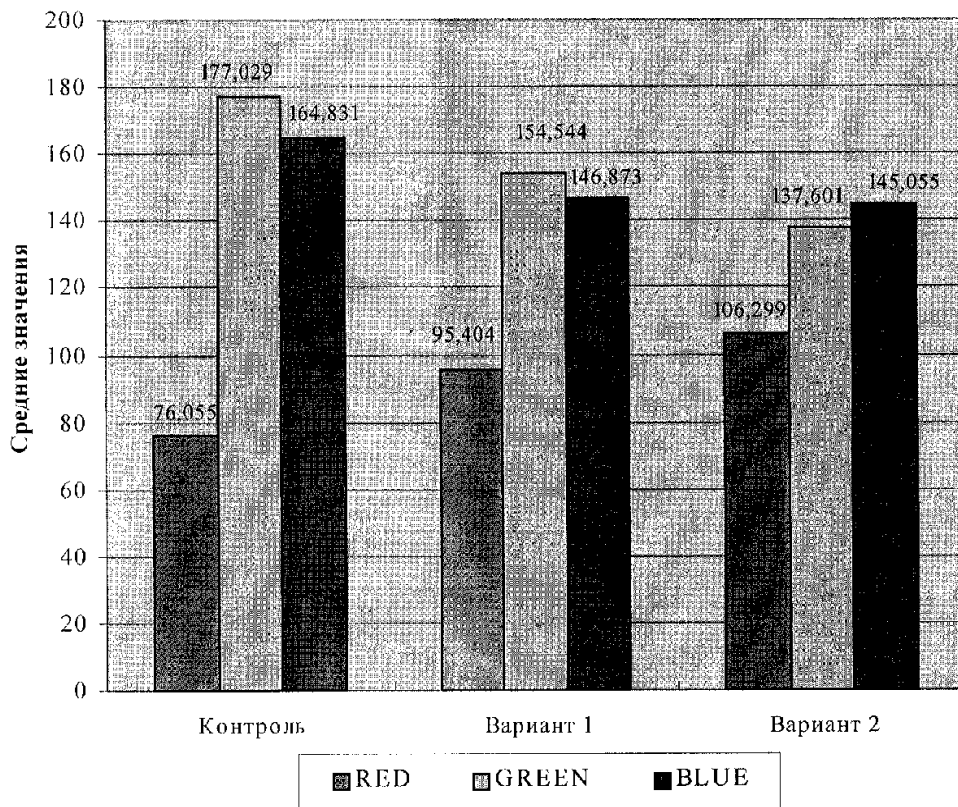
Фиг. 4а

RU 2239860 C1

RU 2239860 C1

		
Голограмма без биологической информации после обработки	Голограмма с биологической информацией 1 после обработки	Голограмма с биологической информацией 2 после обработки

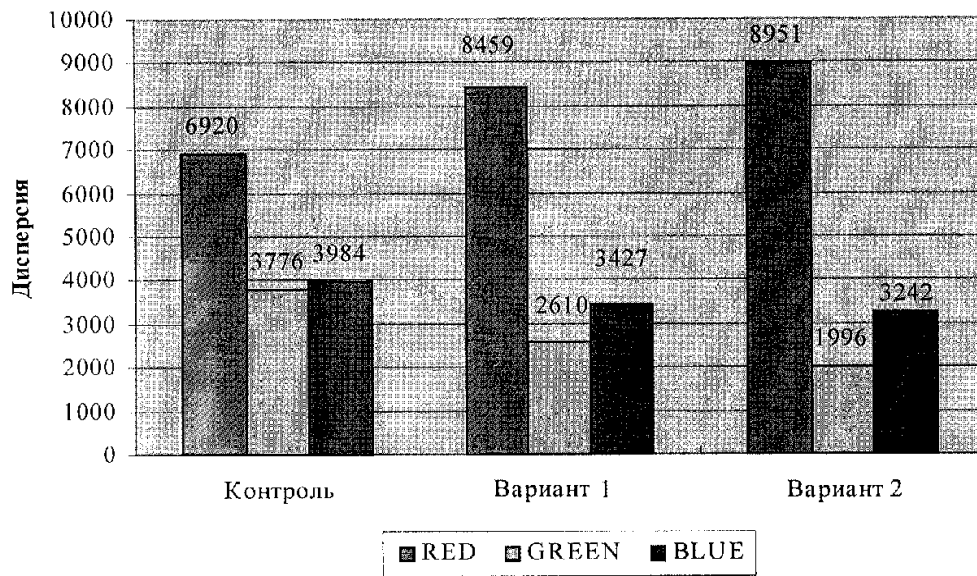
Фиг. 46



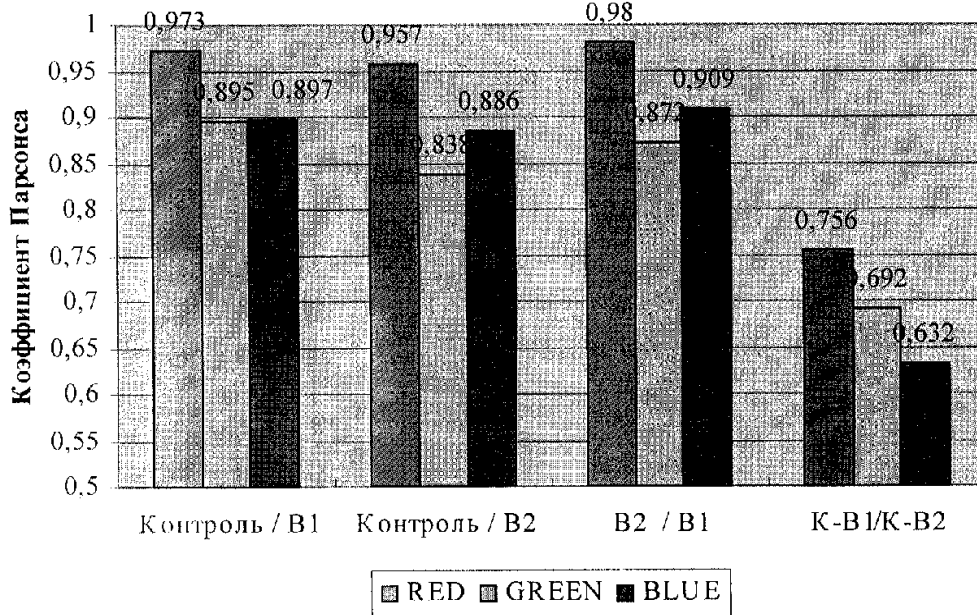
Фиг.5

RU 2239860 C1

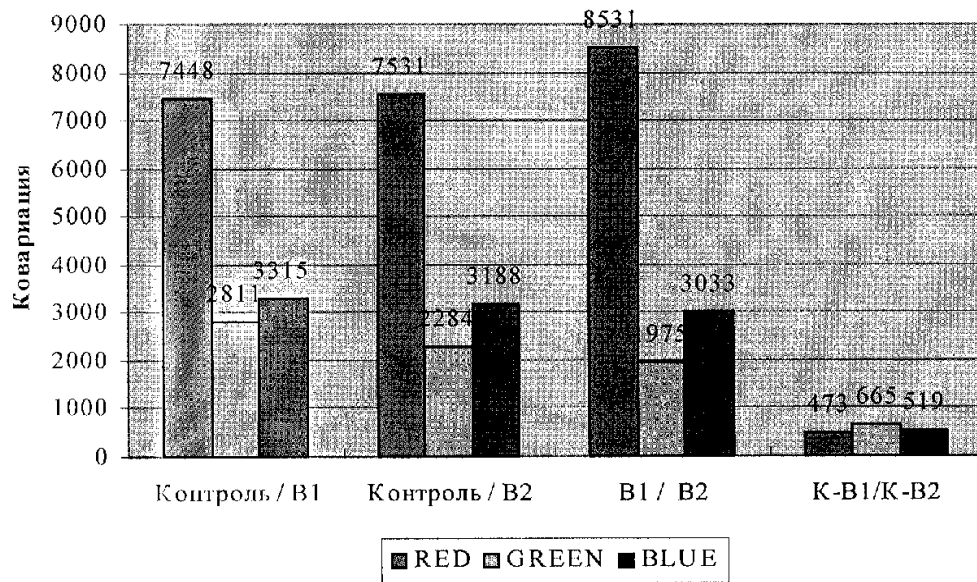
RU 2239860 C1



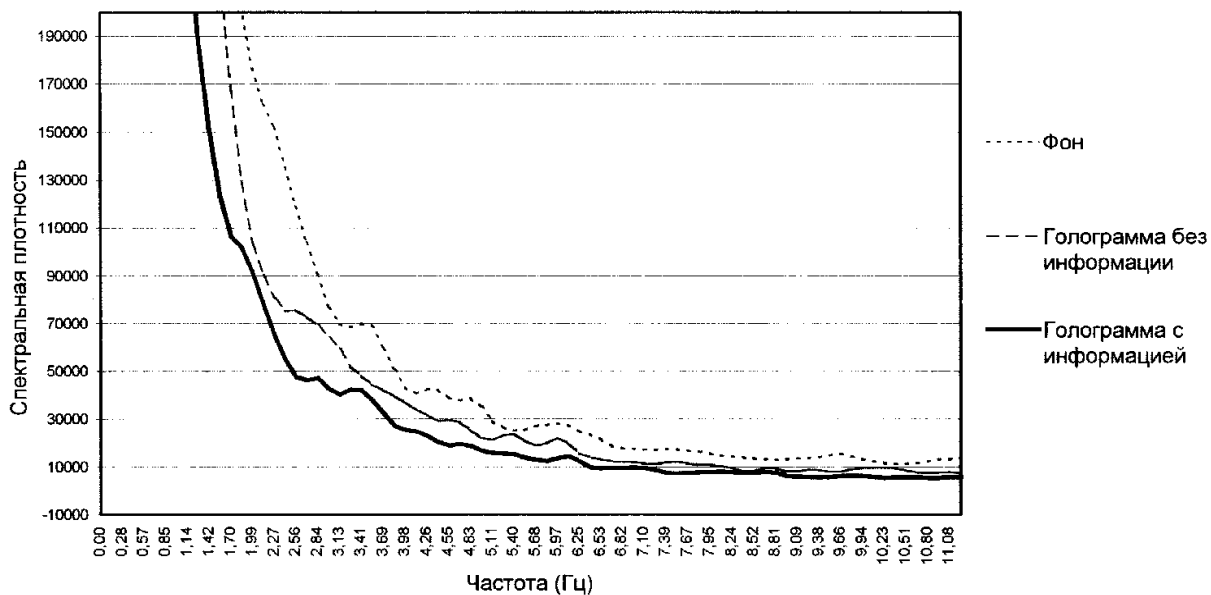
Фиг.6



Фиг.7



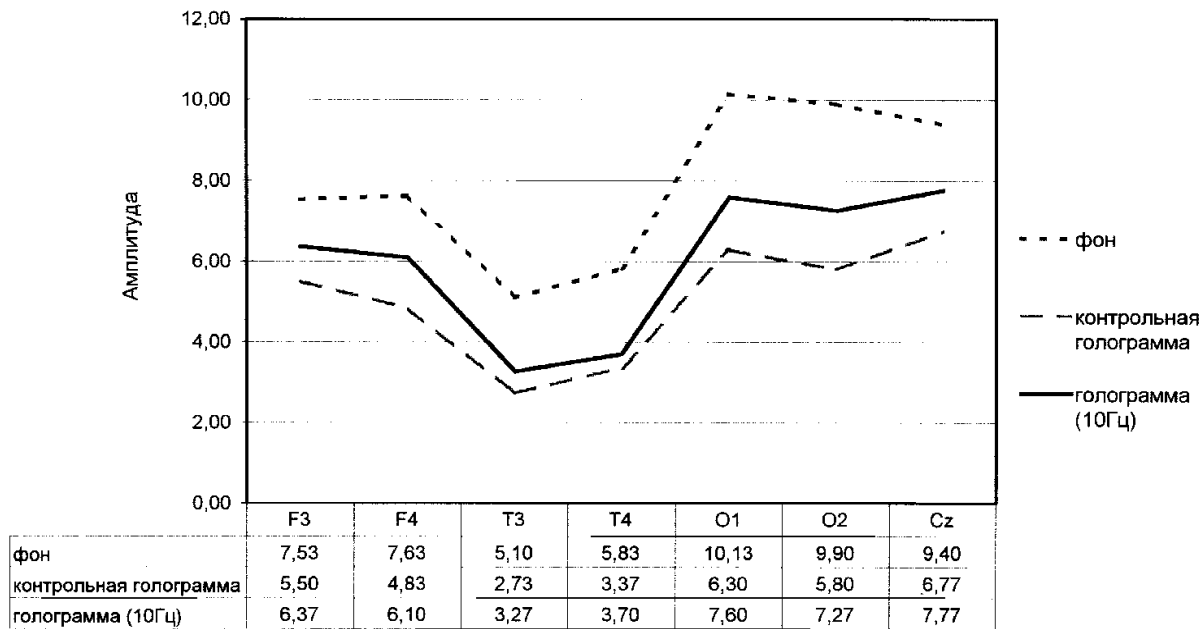
Фиг.8



Фиг.9

RU 2239860 C1

RU 2239860 C1



Отведения
Фиг.10