



ФЕДЕРАЛЬНАЯ СЛУЖБА  
ПО ИНТЕЛЛЕКТУАЛЬНОЙ СОБСТВЕННОСТИ,  
ПАТЕНТАМ И ТОВАРНЫМ ЗНАКАМ

## (12) ОПИСАНИЕ ИЗОБРЕТЕНИЯ К ПАТЕНТУ

(21), (22) Заявка: 2007111595/09, 29.03.2007

(24) Дата начала отсчета срока действия патента:  
29.03.2007

(45) Опубликовано: 10.12.2008 Бюл. № 34

(56) Список документов, цитированных в отчете о  
поиске: RU 2284629 C2, 27.09.2006. RU 2230197  
C2, 10.06.2004. RU 2124799 C1, 10.01.1999. RU  
60807 U1, 27.01.2007. DE 2600889 A,  
14.07.1977. US 6201331 A, 13.03.2001.

Адрес для переписки:

350044, г.Краснодар, ул. Калинина, 13, КГАУ,  
ПИО

(72) Автор(ы):

Канарёв Филипп Михайлович (RU),  
Скляной Игорь Владимирович (RU),  
Шевцов Александр Анатольевич (RU),  
Тлишев Адам Измаилович (RU),  
Дмитриев Дмитрий Сергеевич (RU)

(73) Патентообладатель(и):

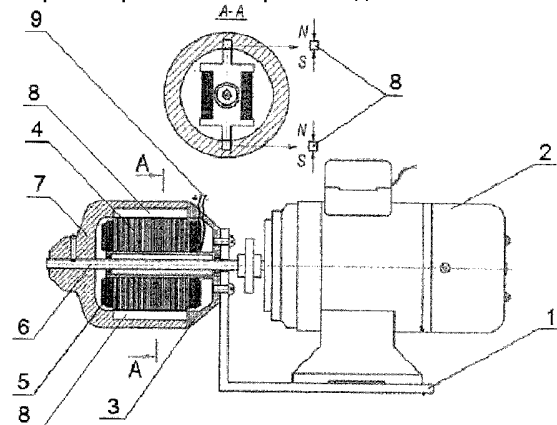
Федеральное государственное образовательное  
учреждение высшего профессионального  
образования "Кубанский государственный  
аграрный университет" (RU)

## (54) ИМПУЛЬСНЫЙ ЭЛЕКТРОМЕХАНИЧЕСКИЙ ИСТОЧНИК ПИТАНИЯ

(57) Реферат:

Изобретение относится к области электротехники и физико-химических технологий и касается устройств, используемых для электролиза воды. Сущность изобретения состоит в том, что в импульсном электромеханическом источнике питания, содержащем корпус (1), статор (3) в виде магнитопровода (4) с обмоткой (5), ротор (7) и токосъемник (9), согласно данному изобретению в корпусе (1) установлен электродвигатель (2), на валу (6) которого расположен ротор (7) с постоянными магнитами (8), установленными вдоль магнитопровода (4) обмоток (5) статора (3), жестко соединенного с корпусом (1), причем постоянные магниты (8) расположены противоположно друг другу с возможностью обеспечения пронизывания магнитными силовыми линиями обмоток (5) статора (3), при этом внутренние поверхности постоянных магнитов (8)

имеют разноименные полюса, а в качестве токосъемника использованы выводы обмотки (5) статора (3). Технический результат - уменьшение затрат энергии на электролиз воды. 2 ил.



Фиг. 1



FEDERAL SERVICE  
FOR INTELLECTUAL PROPERTY,  
PATENTS AND TRADEMARKS

(12) **ABSTRACT OF INVENTION**

(21), (22) Application: 2007111595/09, 29.03.2007

(24) Effective date for property rights: 29.03.2007

(45) Date of publication: 10.12.2008 Bull. 34

Mail address:  
350044, g.Krasnodar, ul. Kalinina, 13, KGAU, PIO

(72) Inventor(s):  
Kanarev Filipp Mikhajlovich (RU),  
Sklijanoj Igor' Vladimirovich (RU),  
Shevtsov Aleksandr Anatol'evich (RU),  
Tlischev Adam Izmailovich (RU),  
Dmitriev Dmitrij Sergeevich (RU)

(73) Proprietor(s):  
Federal'noe gosudarstvennoe obrazovatel'noe  
uchrezhdenie vysshego professional'nogo  
obrazovanija "Kubanskij gosudarstvennyj  
agramej universitet" (RU)

(54) **PULSE ELECTROMECHANICAL SOURCE OF SUPPLY**

(57) Abstract:

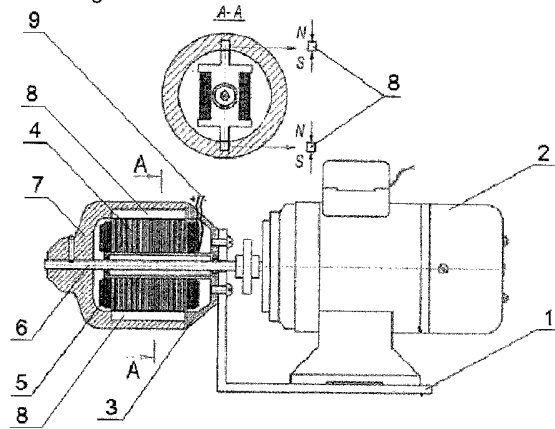
FIELD: electrical engineering.

SUBSTANCE: invention is related to the field of electrical engineering and physical and chemical technologies, and refers to devices used for water electrolysis. Substance of invention consists in the fact that in pulse electromechanical source of supply that contains casing (1), stator (3) in the form of magnetic core (4) with winding (5), rotor (7) and current collector (9), according to this invention, in casing (1) electric motor (2) is installed (2), on the shaft (6) of which rotor (7) is installed with permanent magnets (8), which are installed along magnetic core (4) of windings (5) of stator (3), which is rigidly fixed to casing (1), at that permanent magnets (8) are installed opposite to each other with the possibility of magnetic power lines penetration through windings (5) of stator (3), at that internal surfaces of

permanent magnets (8) have dissimilar poles, and as current collector windings (5) of stator (3) are used.

EFFECT: reduction of power inputs for water electrolysis.

2 dwg



Фиг. 1

RU 2 340 996 C1

RU 2 340 996 C1

Изобретение относится к физико-химическим технологиям и технике для электролиза воды.

Известно устройство для питания электролизера, представляющее собой электрический генератор (патент РФ №2230197, МПК F01K 13/00, H02K 57/00, 2004 г.). Сущность изобретения состоит в том, что генератор снабжен электролизером воды, содержащим щеткообразные электроды с вольфрамовыми иглками, направленными друг на друга и установленными с надлежащим зазором, электроды установлены в прямоугольную или цилиндрическую емкость коаксиально друг другу. На дне емкости электролизера установлена перфорированная трубка азратор-катализатор, трубка соединена с компрессором. Емкость электролизера соединена входной трубкой с секцией емкости накопления конденсата через конденсаторопровод, электрический насос и с емкостью жидкой щелочи через дозатор, снабженный соленоидом и реле времени. Емкость электролизера соединена с плазмотроном, расположенным в камере ионизации, при помощи трубки. Камера ионизации снабжена плазмотроном, отражателем плазменной струи и водяного пара, коллектором и паровыми трубками, расположенными под разным углом наклона, направленными на плазменную струю. Электроды электролизера соединены с источником переменного тока через электромашинный преобразователь, датчик электрических импульсов и переключатели.

Известно также устройство получения электрической энергии для электролиза воды, содержащее корпус, статор в виде магнитопровода с обмоткой, ротор и токосъемник; патент РФ №2284629, МПК H02K 21/20, H02K 31/02, 2006 г. (прототип). Сущность изобретения состоит в следующем. Униполярный бесколлекторный торцовый генератор постоянного тока, содержащий неподвижный раздвоенный кольцевой магнитопровод якоря с пазами для укладки обмотки якоря, вращающиеся торцовые магнитопроводы индукторов для возбуждения и вентилятор, отличающийся тем, что в схеме возбуждения генератора установлены радиальные электромагниты и круговые электромагниты, при этом вращающиеся на валу ротора генератора торцовые магнитопроводы обоих индукторов вместе с радиальными и круговыми электромагнитами обращены встречно через воздушный промежуток одноименными полюсами к магнитопроводам с обмоткой якоря, что обеспечивает в торцовых магнитопроводах обоих индукторов постоянное наличие остаточного магнетизма, способствующего возбуждению генератора, при этом схема возбуждения снабжена двумя щеточно-контактными узлами, включающими щетки токосъема и неразрезные контактные кольца. Область использования предлагаемого изобретения расширяется путем обеспечения возможности его использования в промышленности как в качестве генератора, так и в качестве двигателя, а именно в электрифицированном транспорте, в ветроустановках, для электросварки и электролиза.

Недостатком известных устройств является большое потребление энергии для питания электролизеров, современные промышленные электролизеры расходуют от 3 до 6 кВтч электроэнергии на получение одного кубического метра смеси водорода и кислорода. Это превосходит количество энергии, которая выделяется при сжигании этой смеси. Также в известном устройстве (прототипе) схема возбуждения снабжена двумя щеточно-контактными узлами, а это отрицательно влияет на надежность и долговечность.

Техническим решением задачи является снижение затрат электрической энергии на получение из воды газовой смеси водорода и кислорода или этих газов в разделенном состоянии.

Решение поставленной задачи достигается тем, что в импульсном электромеханическом источнике питания, содержащем корпус, статор в виде магнитопровода с обмоткой, ротор и токосъемник, согласно изобретению в корпусе установлен электродвигатель, на валу которого расположен ротор с постоянными магнитами, установленными вдоль магнитопровода обмоток статора, жестко соединенного с корпусом, причем магниты расположены противоположно друг другу с возможностью обеспечения пронизывания магнитными силовыми линиями обмоток статора, при этом внутренние поверхности магнитов имеют разноименные полюса, а в качестве токосъемника использованы выводы

обмотки статора.

Новизна заявляемого предложения обусловлена тем, что все электролизеры, заряжаясь в начале работы, приобретают постоянный потенциал, свойственный конденсатору.

5 Величина этого потенциала увеличивается с увеличением количества ячеек в электролизере. Таким образом при длительной работе электролизера его достаточно подзаряжать дополнительными импульсами напряжения, амплитуда которых должна превышать величину постоянного потенциала на 5-10%, а средняя величина такого импульса в зависимости от длительности и скважности импульсов может составлять 5-10% от общего постоянного потенциала. Установлено также, что мощность, формирующаяся на  
10 общем валу электродвигателя и генератора импульсов, равна произведению средней величины импульса напряжения на среднюю величину импульса тока. Указанная величина оказывается значительно меньше величины произведения постоянного потенциала на среднюю величину тока.

По данным научно-технической и патентной литературы не обнаружена совокупность  
15 признаков, аналогичная заявляемой, что позволяет судить об изобретательском уровне предложения.

Поскольку предлагаемое техническое решение может быть применено в промышленности для экономии электрической энергии при электролизе воды, то можно утверждать, что предложение соответствует критерию «промышленная применимость».

20 Сущность изобретения поясняется чертежами, где на фиг.1 представлен импульсный электромеханический источник питания; на фиг.2 представлен график электрических импульсов для подзарядки электролизера.

Импульсный электромеханический источник питания состоит из корпуса 1, на котором жестко закреплен электродвигатель 2 и статор 3 в виде магнитопровода 4 с обмоткой 5.

25 На валу 6 электродвигателя расположен ротор 7 с двумя постоянными магнитами 8, причем магниты расположены так, чтобы магнитные силовые линии пронизывали обмотки статора и наводили в них ЭДС. Образующиеся при этом импульсы напряжения и тока снимаются с выводов 9 обмотки 5 и используются для питания электролизера. Причем импульсы имеют строго определенную форму с крутым подъемом и пологим спуском.

30 Импульсный электромеханический источник питания работает следующим образом. Электродвигатель 1 включается в сеть, начинает вращаться вал 6, вращение передается жестко закрепленному на валу ротору 7 с двумя постоянными магнитами 8. При прохождении магнитами вблизи магнитопровода 4 магнитные силовые линии пронизывают магнитопровод и наводят ЭДС в его обмотке 5, образующиеся при этом импульсы  
35 напряжения и тока снимаются с выводов обмотки 9 и используются для питания электролизера.

Поскольку электрическая сеть электролизера связана со всей электрической сетью, то приборы, измеряющие мощность, потребляемую электролизером, формируют показания, в которых учитывается величина постоянного потенциала и средняя величина

40 формирующегося при этом электрического тока. При такой системе подачи электрической энергии в электролизер измерительные приборы учитывают не только величину напряжения, которое необходимо для его подзарядки, а полную величину постоянного потенциала, которая в 10-15 раз больше величины потенциала, необходимого для подзарядки электролизера (фиг.2). Так работают все современные электролизеры и все варианты совершенствования такого способа его питания, которые взяты в качестве  
45 прототипов, уже задействованы.

При проведении эксперимента в качестве ячеек использованы электроды из нержавеющей стали газогенератора «Аква-Терм», изготавливаемого Азовским ПО «Донпрессмаш». При проведении серии опытов удельная мощность на получение газовой  
50 смеси Вт/л остается постоянной при увеличении количества ячеек. При этом надо иметь в виду, что это - прямой показатель, так как в нем не учитываются затраты мощности на трансформацию и выпрямление сетевого напряжения, что составляет около 30%. Поэтому при обычном способе питания указанного электролизера счетчик электроэнергии

показывает величину примерно 5,8 Вт/л, а при использовании импульсного электромеханического источника питания вольтметр и амперметр показывают около 4,5 Вт/л, а счетчик электроэнергии - около 2,0 Вт/л газовой смеси.

5 Таким образом экспериментально доказано, что затраты энергии на электролиз воды существующими электролизерами можно уменьшить примерно в 2 раза. Для этого необходимо питать электролизер электричеством, генерируемым импульсным электромеханическим источником питания.

10 Амплитуды импульсов напряжения и тока, а также их частоты, длительности и скважности рассчитываются для каждого конкретного электролизера индивидуально по известным методикам. При этом импульсы напряжения 1 (фиг.2) должны иметь крутой подъем и пологий спуск.

15 Предлагаемый импульсный электромеханический источник питания уменьшает затраты электрической энергии, потребляемой электролизерами, повышает их энергетическую эффективность и снижает стоимость получаемых при электролизе воды газов: кислорода и водорода.

#### Формула изобретения

Импульсный электромеханический источник питания, состоящий из корпуса, статора в виде магнитопровода с обмотками, ротора и токосъемника, отличающийся тем, что в 20 корпусе установлен электродвигатель, на валу которого расположен ротор с постоянными магнитами, установленными вдоль магнитопровода обмотки статора, который жестко соединен с корпусом, причем магниты расположены противоположно друг другу с возможностью обеспечения пронизывания магнитными силовыми линиями обмотки статора, при этом внутренние поверхности магнитов имеют разноименные полюса, а в 25 качестве токосъемника использованы выводы обмотки статора.

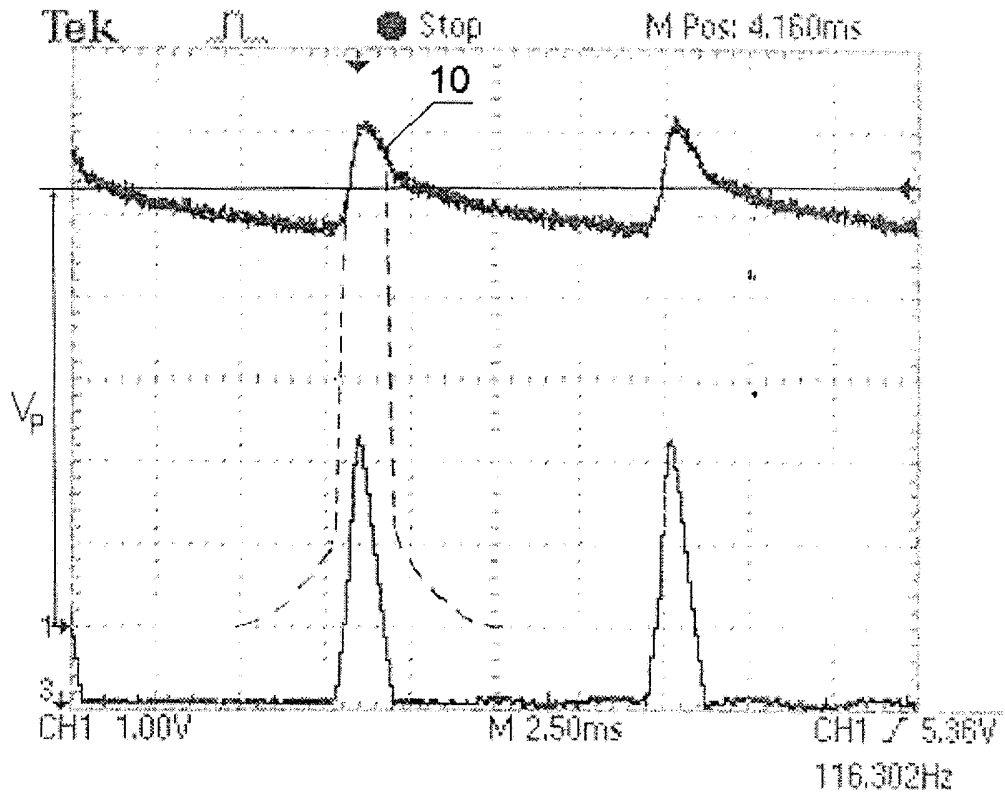
30

35

40

45

50



Фиг. 2