



(12) 实用新型专利

(10) 授权公告号 CN 201993251 U

(45) 授权公告日 2011.09.28

(21) 申请号 201120035686. X

(ESM) 同样的发明创造已同日申请发明专利

(22) 申请日 2011.02.10

(73) 专利权人 重庆电力科学试验研究院
地址 401123 重庆市渝北区黄山大道中段
80 号

(72) 发明人 李勇 吴高林 罗晓初 唐世宇
邓帮飞 孟宪 彭姝迪

(74) 专利代理机构 北京集佳知识产权代理有限公司 11227
代理人 逯长明

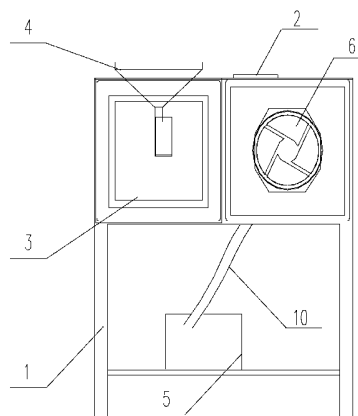
(51) Int. Cl.
G01N 1/20(2006.01)

权利要求书 1 页 说明书 5 页 附图 7 页

(54) 实用新型名称
一种自动采集器

(57) 摘要

本实用新型公开一种自动采集器,包括:箱体、雨感器、电控箱和采集器,还包括:固定在箱体內的收集器;安装在箱体侧面的轴流风机,轴流风机与电控箱电连接;设置在箱体侧面的吸附丝网,该侧面与安装有轴流风机的侧面相对;设置在所述吸附丝网正下方,且两端具有开口的接雾槽,接雾槽一端固定在箱体的侧壁,另一端通过支撑架固定;以及一端连接接雾槽的开口,另一端放置在收集器內的导管。应用本方案,电控箱控制轴流风机工作,在轴流风机的吸力下,雾水与吸附丝网发生碰撞被其吸附,雾水在重力作用下,形成水珠沿吸附丝网流入位于吸附丝网正下方的接雾槽,进而通过导管流入收集器中,实现了雾水的采集,进而减少操作人员的工作量,提高工作效率。



1. 一种自动采集器,包括:箱体、雨感器、电控箱和采集器,其特征在于,还包括:
 固定在所述箱体内的收集器;
 安装在箱体侧面的轴流风机,所述轴流风机与电控箱电连接;
 设置在箱体侧面的吸附丝网,该侧面与所述安装有轴流风机的侧面相对,所述吸附丝网的长度小于所述箱体的长度;
 设置在所述吸附丝网正下方,且两端具有开口的接雾槽,所述接雾槽的长度与所述吸附丝网的长度相等,且一端固定在所述箱体的侧壁,另一端通过支撑架固定;
 以及一端连接所述接雾槽的开口,另一端放置在所述收集器内的导管。
2. 根据权利要求1所述的自动采集器,其特征在于,还包括:安装在所述箱体上表面,且向安装有所述吸附丝网的侧面外延伸的防雨帽檐。
3. 根据权利要求2所述的自动采集器,其特征在于,还包括:
 设置在所述采集器上的防尘罩;
 一端与所述电控箱电连接,另一端与所述防尘罩焊接的传动机构。
4. 根据权利要求3所述的自动采集器,其特征在于,所述雨感器倾斜安装在所述箱体上表面。
5. 根据权利要求1-4任意一项所述的自动采集器,其特征在于,所述接雾槽宽度不小于所述吸附丝网的宽度。
6. 根据权利要求5所述的自动采集器,其特征在于,所述接雾槽连接有所述导管一端的垂直距离小于固定在所述箱体侧壁上的另一端的垂直距离。
7. 根据权利要求1-4任意一项所述的自动采集器,其特征在于,所述收集器设置有防尘盖,所述防尘盖顶端设有开口。
8. 根据权利要求1-4任意一项所述的自动采集器,其特征在于,所述电控箱与所述轴流风机安装在所述箱体的同一侧面的同一高度。
9. 一种自动采集器,包括:箱体、雨感器、电控箱和采集器,其特征在于,还包括:
 固定在所述箱体内的收集器;
 安装在箱体侧面的轴流风机,所述轴流风机与电控箱电连接;
 设置在箱体侧面的吸附丝网,该侧面与所述安装有轴流风机的侧面相对;
 设置在所述吸附丝网正下方,且底部设有开口的接雾槽;
 以及一端连接所述接雾槽的开口,另一端放置在所述收集器内的导管。
10. 根据权利要求9所述的自动采集器,其特征在于,所述接雾槽的开口的垂直距离小于所述接雾槽两端的垂直距离。

一种自动采集器

技术领域

[0001] 本实用新型涉及大气降雨和降雾采集技术领域,更具体地说,涉及一种自动采集器。

背景技术

[0002] 目前的自动采样器包括雨感器、电控箱和采样桶。其工作原理为:雨感器感应大气湿度的变化,其内感应元件电参数随着大气湿度的变化而发生变化,参数变化通过内部设置的感应电路传递至电控箱。电控箱对比参数变化值与预设的参数变化阈值,当对比结果为参数变化值大于预设参数变化阈值时,表明天气状况为下雨,电控箱发送启动信号,采样桶开始采雨。当对比结果为参数变化值不大于预设参数变化阈值时,表明天气状况为未下雨,电控箱发送关闭信号,采样桶不采雨。

[0003] 操作人员通过分析采样桶中采集的雨水样本,依据分析结果可以制定环保策略或者改进设备使用材料防止腐蚀。但是,在污染严重地区,除了雨水对环境、设备和材料存在影响,当雾水呈现酸性时,其对环境和设备的影响也是不可忽略的。

[0004] 然而,目前的自动采样器不具备采集雾水功能,操作人员需要手动采集雾水样本,进而增加操作人员的工作量,降低工作效率。

实用新型内容

[0005] 为解决上述技术问题,本实用新型提供一种自动采集器,实现对雾水样本的采集,进而减少操作人员的工作量,提高工作效率。

[0006] 本实用新型提供一种自动采集器,包括:箱体、雨感器、电控箱和采集器,还包括:

[0007] 固定在所述箱体内的收集器;

[0008] 安装在箱体侧面的轴流风机,所述轴流风机与电控箱电连接;

[0009] 设置在箱体侧面的吸附丝网,该侧面与所述安装有轴流风机的侧面相对,所述吸附丝网的长度小于所述箱体的长度;

[0010] 设置在所述吸附丝网正下方,且两端具有开口的接雾槽,所述接雾槽的长度与所述吸附丝网的长度相等,且一端固定在所述箱体的侧壁,另一端通过支撑架固定;

[0011] 以及一端连接所述接雾槽的开口,另一端放置在所述收集器内的导管。

[0012] 优选地,还包括:安装在所述箱体上表面,且向安装有所述吸附丝网的侧面外延伸的防雨帽檐。

[0013] 优选地,还包括:

[0014] 设置在所述采集器上的防尘罩;

[0015] 一端与所述电控箱电连接,另一端与所述防尘罩焊接的传动机构。

[0016] 优选地,所述雨感器倾斜安装在所述箱体上表面。

[0017] 优选地,所述接雾槽宽度不小于所述吸附丝网的宽度。

[0018] 优选地,所述接雾槽连接有所述导管一端的垂直距离小于固定在所述箱体侧壁上

的另一端的垂直距离。

[0019] 优选地,所述收集器设置有防尘盖,所述防尘盖顶端设有开口。

[0020] 优选地,所述电控箱与所述轴流风机安装在所述箱体的同一侧面的同一高度。

[0021] 本实用新型还提供另一种自动采集器,包括:箱体、雨感器、电控箱和采集器,还包括:

[0022] 固定在所述箱体内的收集器;

[0023] 安装在箱体侧面的轴流风机,所述轴流风机与电控箱电连接;

[0024] 设置在箱体侧面的吸附丝网,该侧面与所述安装有轴流风机的侧面相对;

[0025] 设置在所述吸附丝网正下方,且底部设有开口的接雾槽;

[0026] 以及一端连接所述接雾槽的开口,另一端放置在所述收集器内的导管。

[0027] 优选地,所述接雾槽的开口的垂直距离小于所述接雾槽两端的垂直距离。应用上述技术方案,电控箱控制轴流风机工作,在轴流风机的吸力下,雾水通过设置在箱体侧面的吸附丝网,与吸附丝网发生碰撞被其吸附,雾水在重力作用下,形成水珠沿吸附丝网流入位于吸附丝网正下方的接雾槽,进而通过导管流入收集器中,实现了雾水的采集,操作人员通过对雾水的分析,为环境分析、设备保护提供数据参考。因此,使用本实用新型实施例提供的自动采样器,完成对雾水的自动采集,进而减少操作人员的工作量,提高工作效率。

附图说明

[0028] 为了更清楚地说明本实用新型实施例或现有技术中的技术方案,下面将对实施例或现有技术描述中所需要使用的附图作简单地介绍,显而易见地,下面描述中的附图仅仅是本实用新型中记载的一些实施例,对于本领域普通技术人员来讲,在不付出创造性劳动的前提下,还可以根据这些附图获得其他的附图。

[0029] 图1为本实用新型实施例提供的自动采集器的一种正视图;

[0030] 图2为本实用新型实施例提供的自动采集器的一种后视图;

[0031] 图3是本实用新型实施例提供的自动采集器的俯视图;

[0032] 图4是本实用新型实施例提供的自动采集器的右视图;

[0033] 图5是本实用新型实施例提供的自动采集器的剖视图;

[0034] 图6为本实用新型实施例提供的自动采集器的另一种正视图;

[0035] 图7为本实用新型实施例提供的自动采集器的另一种后视图。

具体实施方式

[0036] 下面结合本实用新型实施例中的附图,对本实用新型实施例中的技术方案进行清楚、完整地描述,显然,所描述的实施例仅仅是本实用新型一部分实施例,而不是全部的实施例。基于本实用新型中的实施例,本领域普通技术人员在没有做出创造性劳动前提下所获得的所有其他实施例,都属于本实用新型的保护范围。

[0037] 一个实施例:

[0038] 现有的自动采集器能够自动采集雨水样本,操作人员通过对样本的分析,为环境分析和设备保护提供数据参考。但是,当雾水呈现酸性时,其对环境和设备的影响也是不可忽略的。然而,目前的自动采样器不具备采集雾水的功能,操作人员需要手动采集样本,进

而增加操作人员的工作量,降低工作效率。

[0039] 为了解决上述问题,本实用新型实施例提供一种自动采集器,其正视图和后视图请分别参阅图 1 和图 2,包括:箱体 1、雨感器 2、电控箱 3、采集器 4、收集器 5、轴流风机 6、吸附丝网 7、接雾槽 8、支撑架 9 和导管 10。其中:

[0040] 雨感器 2 安装在箱体 1 上表面。电控箱 3 安装在箱体 1 的侧面,且与雨感器 2 电连接。采集器 4 设置在箱体 1 的上表面,且与电控箱 3 电连接,采集器 4 的开启和闭合是由电控箱 3 控制的。

[0041] 收集器 5 固定在箱体 1 内。轴流风机 6 安装在箱体 1 的侧面,且与电控箱 3 电连接。吸附丝网 7 设置在与安装有轴流风机 6 相对的箱体 1 侧面,其长度小于箱体 1 的长度。吸附丝网 7 的正下方设置有接雾槽 8。接雾槽 8 两端具有开口,其长度与吸附丝网 7 的长度相等,且一端固定在箱体 1 的侧壁,另一端通过支撑架 9 固定。导管 10 一端连接接雾槽 8 的开口,另一端放置在收集器 5 内。

[0042] 本实用新型实施例提供的自动采集器雨水采集的工作原理为:雨感器 2 内的降雨检测电路在雨水作用下导通,其内参数发生变化。雨感器 2 将参数变化值发送给与其电连接,即通过一根信号线连接的电控箱 3。电控箱 3 内预设参数变化阈值,电控箱 3 在接收到参数变化值后,将其与参数变化阈值进行对比,当对比结果为参数变化值大于参数变化阈值时,表明开始下雨,电控箱 3 发送启动信号,采集器 4 打开采集口,开始采雨。当对比结果为参数变化值不大于参数变化阈值时,表明天气未下雨,电控箱 3 发送关闭信号,采集器 4 关闭采集口,不采雨。

[0043] 雾水采集的工作原理为:电控箱 3 内设置有轴流风机 6 开启和闭合时间,用于控制雾水收集时间。当电控箱 3 监控时间运行,当时间运行至轴流风机 6 开启时间,电控箱 3 发送开启信号给轴流风机 6。轴流风机 6 开始运转,在轴流风机 6 的吸力下,雾水通过设置在箱体 1 侧面的吸附丝网 7,与吸附丝网 7 发生碰撞被其吸附。雾水变大后在重力作用下,形成水珠沿吸附丝网 7 流入位于吸附丝网 7 正下方的接雾槽 8,进而通过导管 10 流入收集器 5 中。当时间运行至轴流风机 6 关闭时间,电控箱 3 发送关闭信号给轴流风机 6。轴流风机 6 停止运转,停止雾水的采集。电控箱 3 内设置的轴流风机 6 开启和闭合时间可以存储在 PLC(Programmable Logic Controller,可编程逻辑控制器)中,由 PLC 监控时间运行。并且时间设置可以依据使用环境的变化由操作人员更改。

[0044] 然而,在雨天进行雾水采集时,雨水可能会被吸附在吸附丝网 7 上,并最终流入收集器 5 中,进而导致对雾水分析准确性降低。因此,为了避免雨水进入收集器 5 中,在箱体 1 的上表面安装有防雨帽檐 11,该防雨帽檐 11 向安装有吸附丝网 7 的侧面延伸,以遮挡吸附丝网 7,避免雨水被其吸附。防雨帽檐 11 的安装方式请参阅图 3,图 3 是本实用新型实施例提供的自动采集器的俯视图。

[0045] 图 1 为本实用新型实施例提供的自动采集器的正视图,从图 1 可以看出采集器 4 与大气接触,采集器 4 容易积聚灰尘。因此,本实用新型实施例提供的自动采集器还包括:防尘罩 12、连杆座 13、连杆 14、连接螺杆 15、连接螺母 16、螺杆 17、转臂 18 和电机 19,如图 4 和图 5 所示,图 4 是本实用新型实施例提供的自动采集器的右视图,图 5 是本实用新型实施例提供的自动采集器的剖视图。其中:

[0046] 防尘罩 12 设置在采集器 4 上,以避免灰尘积聚在采集器 4 表面,影响雨水样本的

准确度。

[0047] 连杆座 13、连杆 14、连接螺杆 15、连接螺母 16、螺杆 17、转臂 18 和电机 19 组成传动机构。其中：

[0048] 电机 19 与电控箱 3 电连接。转臂 18 绕在电机 19 的轴上。连接螺杆 17 与转臂 18 轴连接。螺杆 17 和连接螺杆 15 通过连接螺母 16 连接。连接螺杆 15 的另一端与连杆 14 的中间部位轴连接。连杆 14 的一端与连杆座 13 轴连接，另一端焊接在防尘罩 12 上。连杆座 13 焊接在箱体 1 的侧壁上。当自动采集器开始采雨时，电控箱 3 发送启动信号给电机 19，电机 19 带动转臂 18 转动，进而螺杆 17 和与螺杆 17 相连的连接螺杆 15 摆动，连接螺杆 15 推动连杆 14 运动，将防尘罩 12 从采集器 4 上移开，采集器 4 开始采雨，此时，电机 19 停止工作。当雨感器 2 感应到雨停时，电控箱 3 发送关闭信号给电机 19，由连杆座 13、连杆 14、连接螺杆 15、连接螺母 16、螺杆 17、转臂 18 和电机 19 组成传动机构将防尘罩 12 移至采集器 4 上，采集器 4 停止采雨，电机 19 停止工作。当然，电控箱 3 在自动采集器不工作状态时，不发送任何信号，此时，防尘罩 12 一直覆盖在采集器 4 上。

[0049] 本实用新型实施例提供的自动采集器中，雨感器 2 倾斜安装在箱体 1 的上表面。之所以采用倾斜安装是为了利于雨感器 2 内雨水的流动，避免雨水积聚导致雨感器 2 内的参数变化，进而使得自动采集器开始采雨。同时，雨感器 2 倾斜安装，增加了感雨面积，提高雨感器 2 的灵敏度。

[0050] 此外，接雾槽 8 的宽度不小于吸附丝网 7 的宽度，以保证雾水能够全部落到接雾槽 8 中。接雾槽 8 连接有导管 10 一端的垂直距离小于固定在箱体 1 侧壁上的另一端的垂直距离，即接雾槽 8 倾斜安装，在重力作用下，接雾槽 8 内的雾水能够更快的流入收集器 5 内。收集器 5 设置有防尘盖，防尘盖顶端设有开口，用于将导管 10 插入到收集器 5 内，同时避免灰尘进入收集器 5 中。电控箱 3 与轴流风机 6 安装在箱体 1 的同一侧面的同一高度。

[0051] 应用上述技术方案，电控箱 3 控制轴流风机 6 工作，在轴流风机 6 的吸力下，雾水通过设置在箱体 1 侧面的吸附丝网 7，与吸附丝网 7 发生碰撞被其吸附，雾水在重力作用下，形成水珠沿吸附丝网 7 流入位于吸附丝网 7 正下方的接雾槽 8，进而通过导管 10 流入收集器 5 中，实现了雾水的采集，操作人员通过对雾水的分析，为环境分析、设备保护提供数据参考。因此，使用本实用新型实施例提供的自动采样器，完成对雾水的自动采集，进而减少操作人员的工作量，提高工作效率。此外，本实用新型实施例提供的自动采集器集成了雨水和雾水的采集功能，因此，使用一个自动采集器即可同时完成雨水和雾水的采集。相对于使用两个自动采集器方可完成雨水和雾水的采集来说，节约了成本。

[0052] 另一个实施例

[0053] 请参阅图 6 和图 7，图 6 为本实用新型实施例提供的自动采集器的另一种正视图，图 7 为本实用新型实施例提供的自动采集器的另一种后视图。其中：

[0054] 1 为箱体、2 为雨感器、3 为电控箱、4 为采集器、5 为收集器、6 为轴流风机、7 为吸附丝网、8 为接雾槽、9 为导管。其中：

[0055] 雨感器 2 安装在箱体 1 上表面。电控箱 3 安装在箱体 1 的侧面，且与雨感器 2 电连接。采集器 4 设置在箱体 1 的上表面，且与电控箱 3 电连接，采集器 4 的开启和闭合是由电控箱 3 控制的。

[0056] 收集器 4 固定在箱体 1 内。轴流风机 6 安装在箱体 1 的侧面，且与电控箱 3 电连

接。吸附丝网 7 设置在与安装有轴流风机 6 相对的箱体 1 侧面,其长度小于箱体 1 的长度。吸附丝网 7 的正下方设置有接雾槽 8。接雾槽 8 的底部设有开口。导管 9 一端连接接雾槽 8 的开口,另一端放置在收集器 5 内。为了便于接雾槽 8 中的雾水流入收集器 5,接雾槽 8 的开口的垂直距离小于接雾槽 8 两端的垂直距离,如图 7 所示,接雾槽 8 呈“V”字型。

[0057] 本实用新型实施例提供的自动采样器的工作原理与上一实施例所提供的自动采样器的工作原理相同,对此本实施例不再加以赘述。

[0058] 本实用新型实施例提供的自动采集器中,雨感器 2 倾斜安装在箱体 1 的上表面。之所以采用倾斜安装是为了利于雨感器 2 内雨水的流动,避免雨水积聚导致雨感器 2 内的参数变化,进而使得自动采集器开始采雨。同时,雨感器 2 倾斜安装,增加了感雨面积,提高雨感器 2 的灵敏度。

[0059] 此外,为了避免雨水进入收集器 5 中,在箱体 1 的上表面安装有防雨帽檐,该防雨帽檐的安装方式与图 3 所示的上一个实施例的俯视图相同,其向有吸附丝网的侧面延伸,以遮挡吸附丝网 7,避免雨水被其吸附。

[0060] 同样,本实用新型实施例提供的自动采集器还包括:防尘罩、连杆座、连杆、连接螺杆、连接螺母、螺杆、转臂和电机,其中:防尘罩设置在采集器 4 上,以避免灰尘积聚在采集器 4 表面,影响雨水样本的准确度。

[0061] 连杆座、连杆、连接螺杆、连接螺母、螺杆、转臂和电机组成传动机构,用于自动搬移防尘罩。其中连杆座、连杆、连接螺杆、连接螺母、螺杆、转臂和电机的连接方式和工作原理分别与上一实施例中这些组成的连接和工作原理相同,对此不再加以赘述。

[0062] 应用上述技术方案,电控箱 3 控制轴流风机 6 工作,在轴流风机 6 的吸力下,雾水通过设置在箱体 1 侧面的吸附丝网 7,与吸附丝网 7 发生碰撞被其吸附,雾水在重力作用下,形成水珠沿吸附丝网 7 流入位于吸附丝网 7 正下方的接雾槽 8,进而通过导管 9 流入收集器 5 中,实现了雾水的采集,操作人员通过对雾水的分析,为环境分析、设备保护提供数据参考。因此,使用本实用新型实施例提供的自动采样器,完成对雾水的自动采集,进而减少操作人员的工作量,提高工作效率。此外,本实用新型实施例提供的自动采集器集成了雨水和雾水的采集功能,因此,使用一个自动采集器即可同时完成雨水和雾水的采集。相对于使用两个自动采集器方可完成雨水和雾水的采集来说,节约了成本。

[0063] 对所公开的实施例的上述说明,使本领域专业技术人员能够实现或使用本实用新型。对这些实施例的多种修改对本领域的专业技术人员来说是显而易见的,本文中所定义的一般原理可以在不脱离本实用新型的精神或范围的情况下,在其它实施例中实现。因此,本实用新型将不会被限制于本文所示的这些实施例,而是要符合与本文所公开的原理和颖特点相一致的最宽范围。

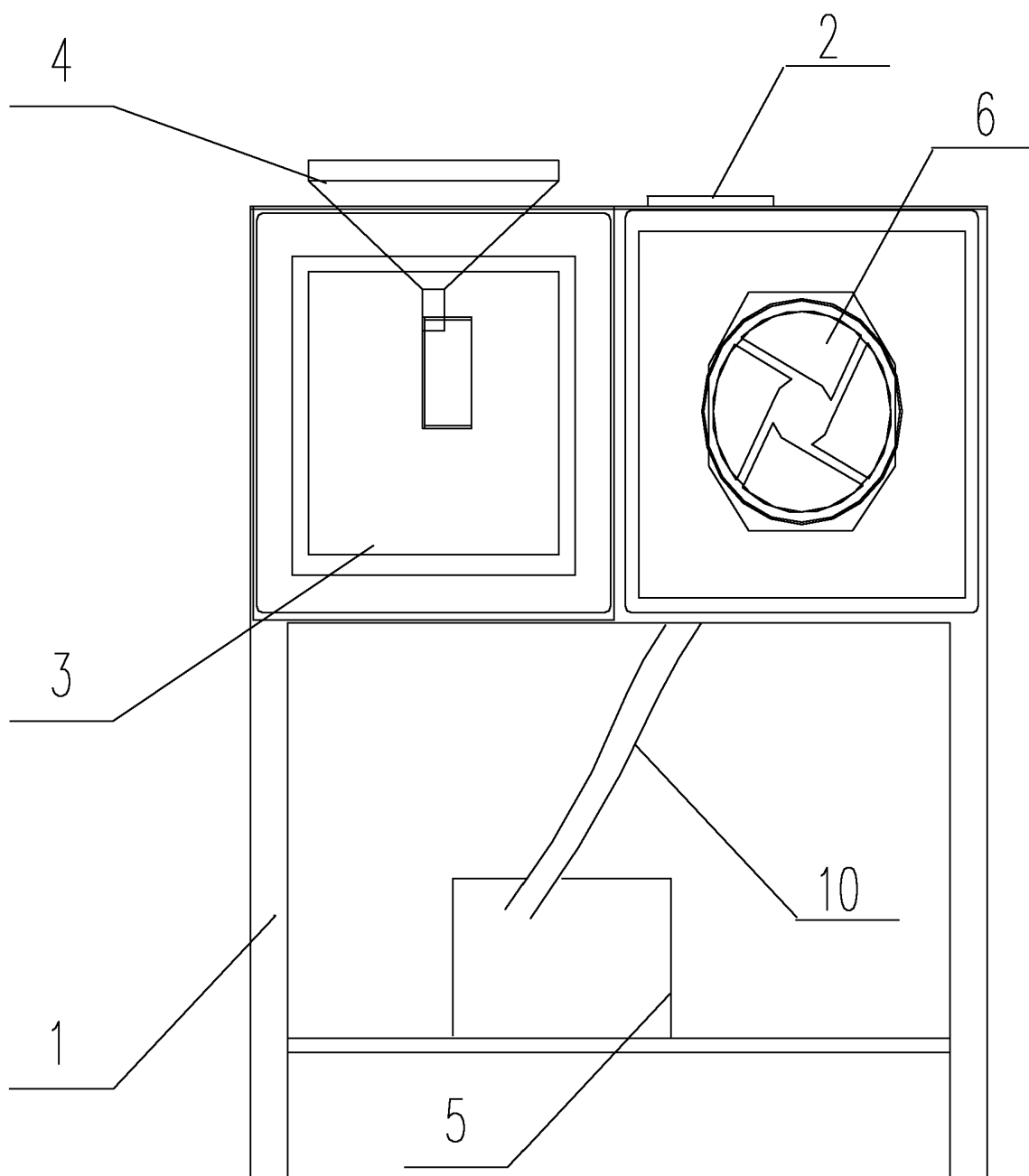


图 1

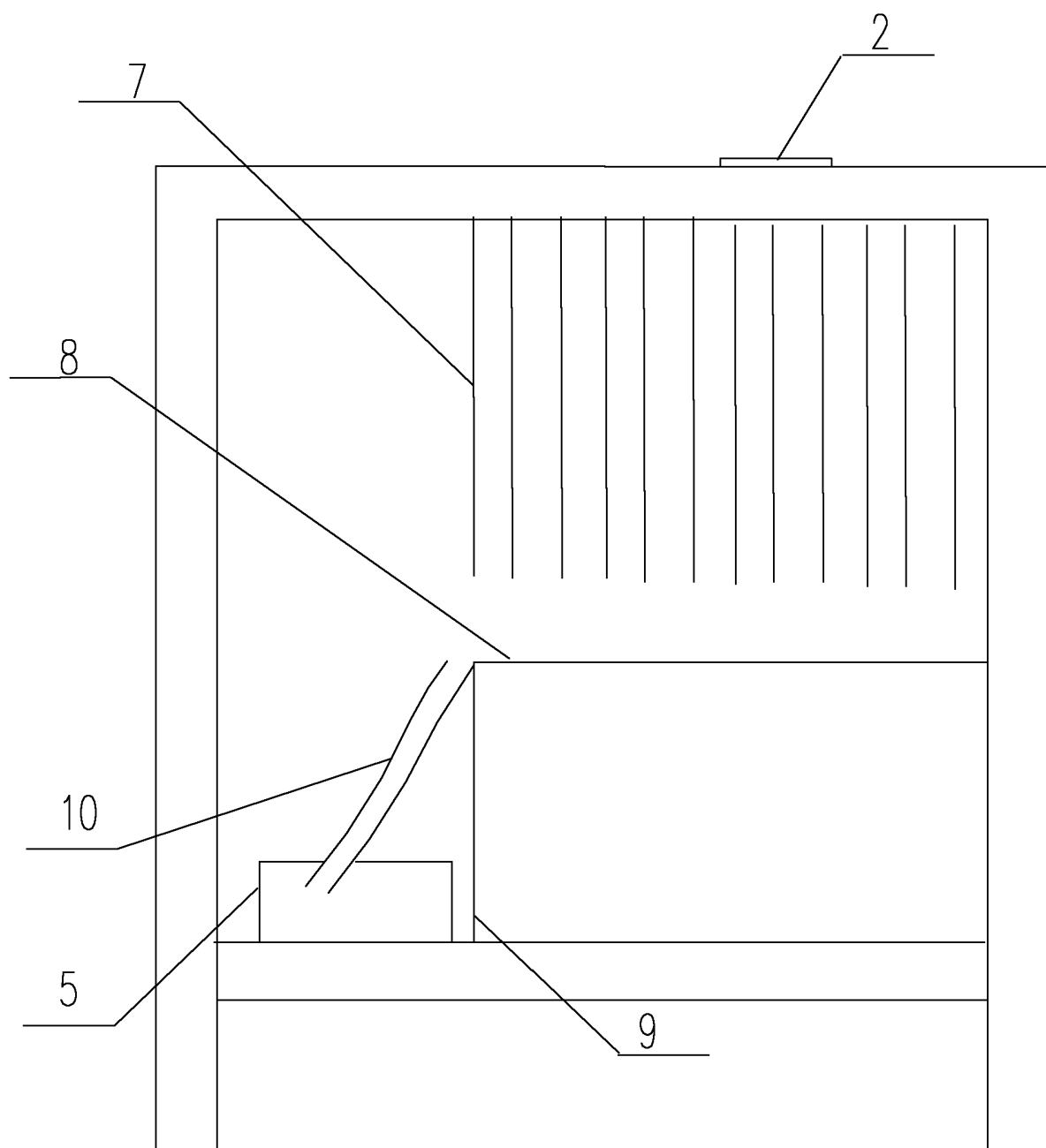


图 2

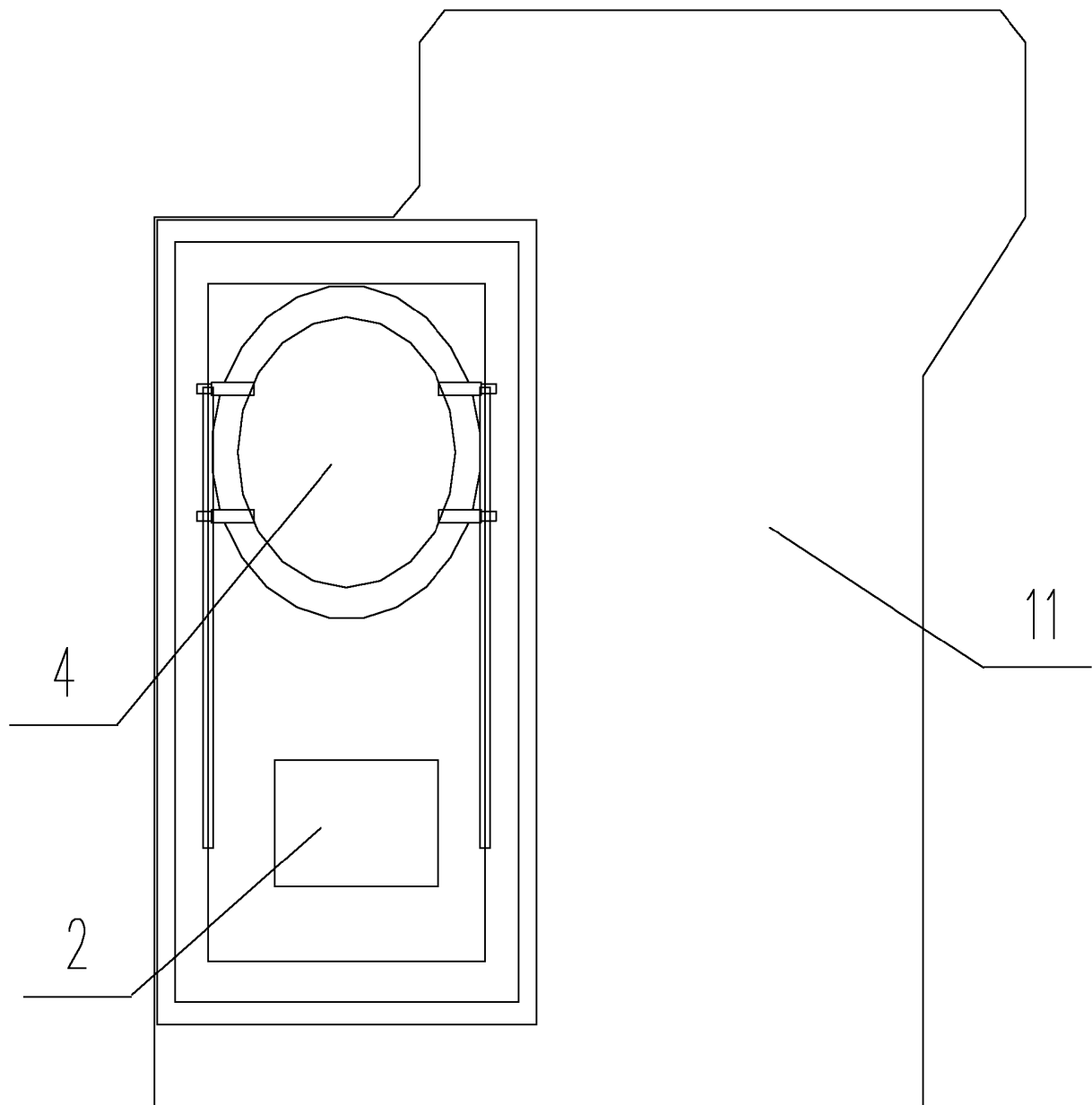


图 3

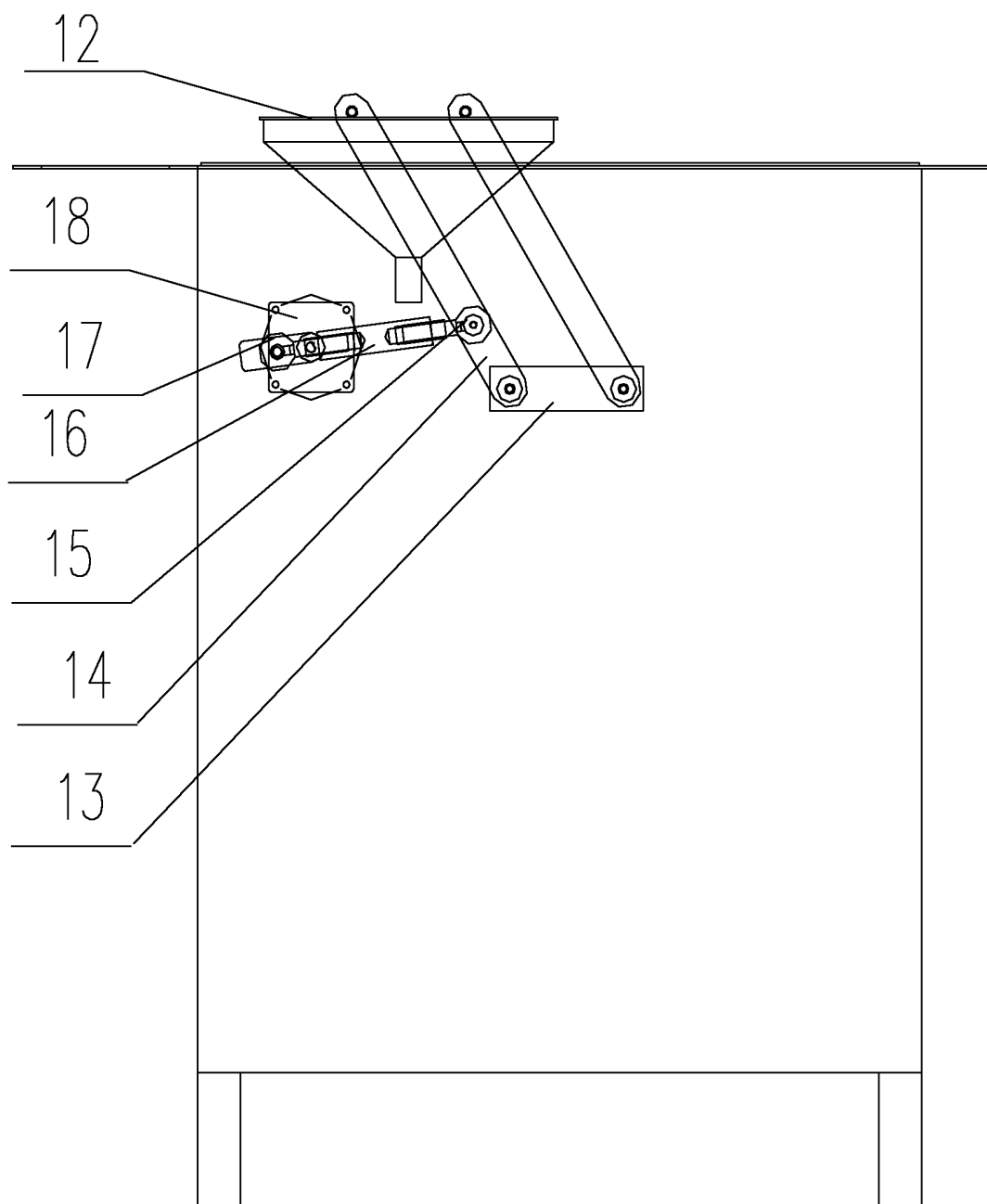


图 4

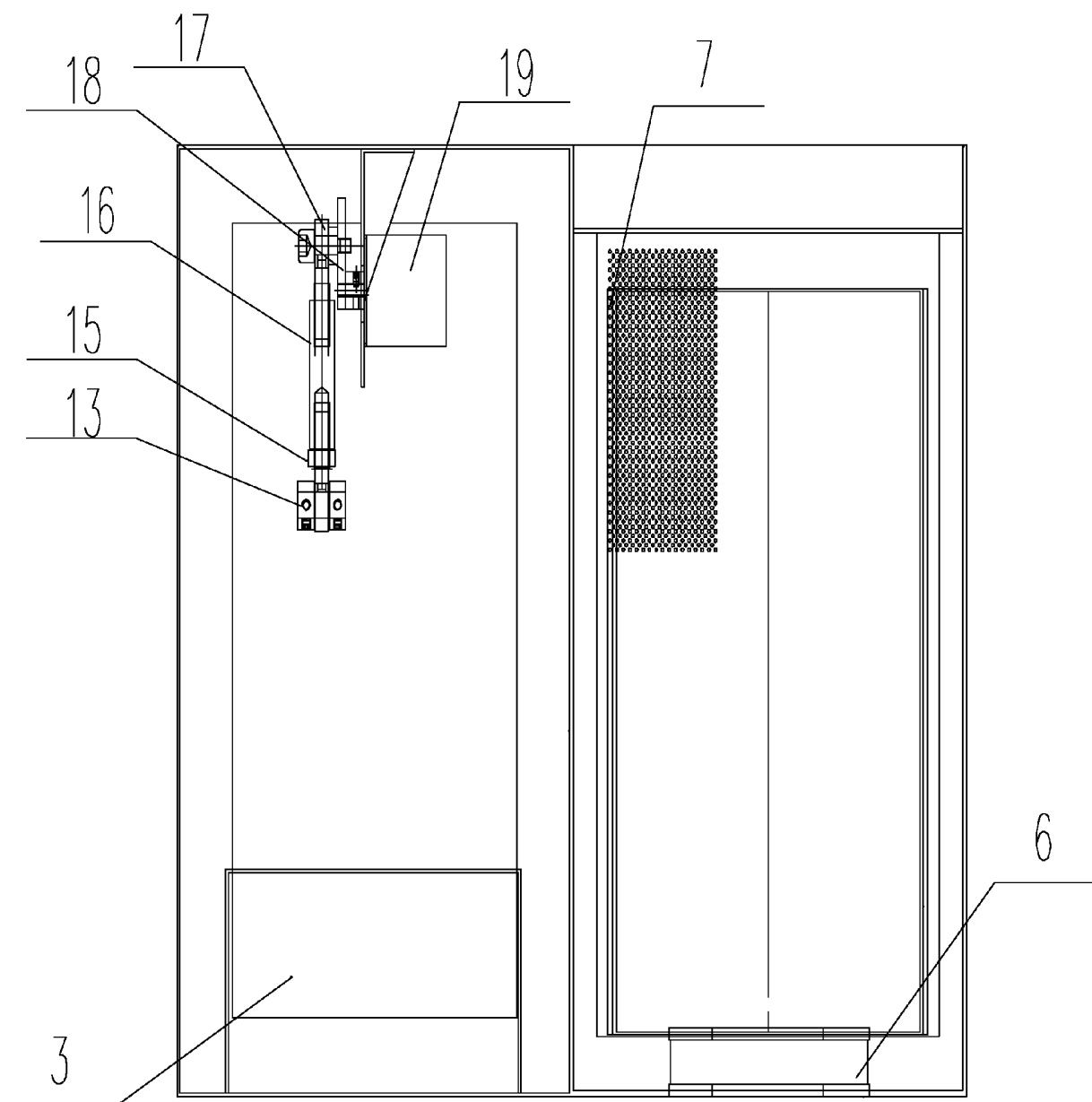


图 5

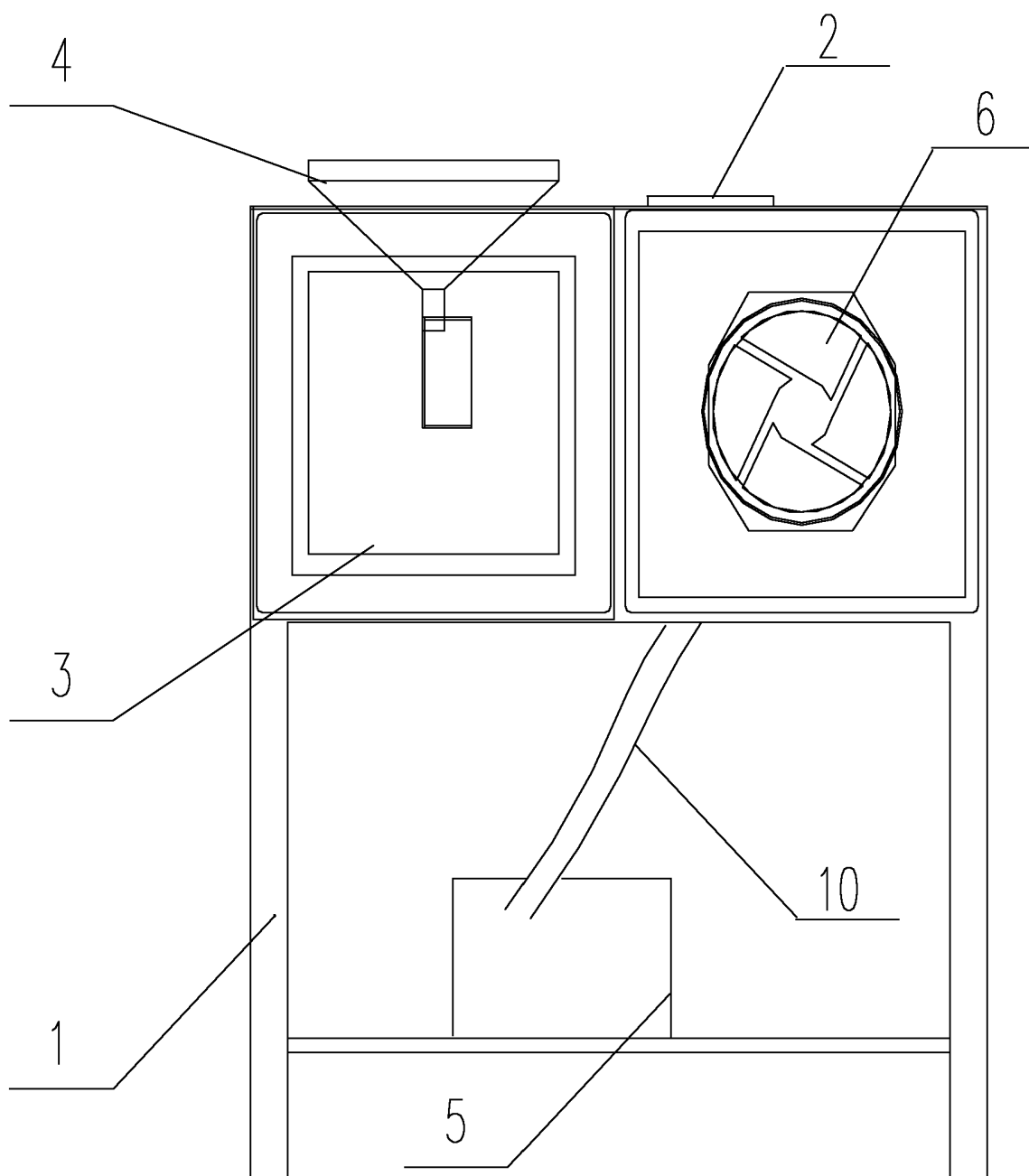


图 6

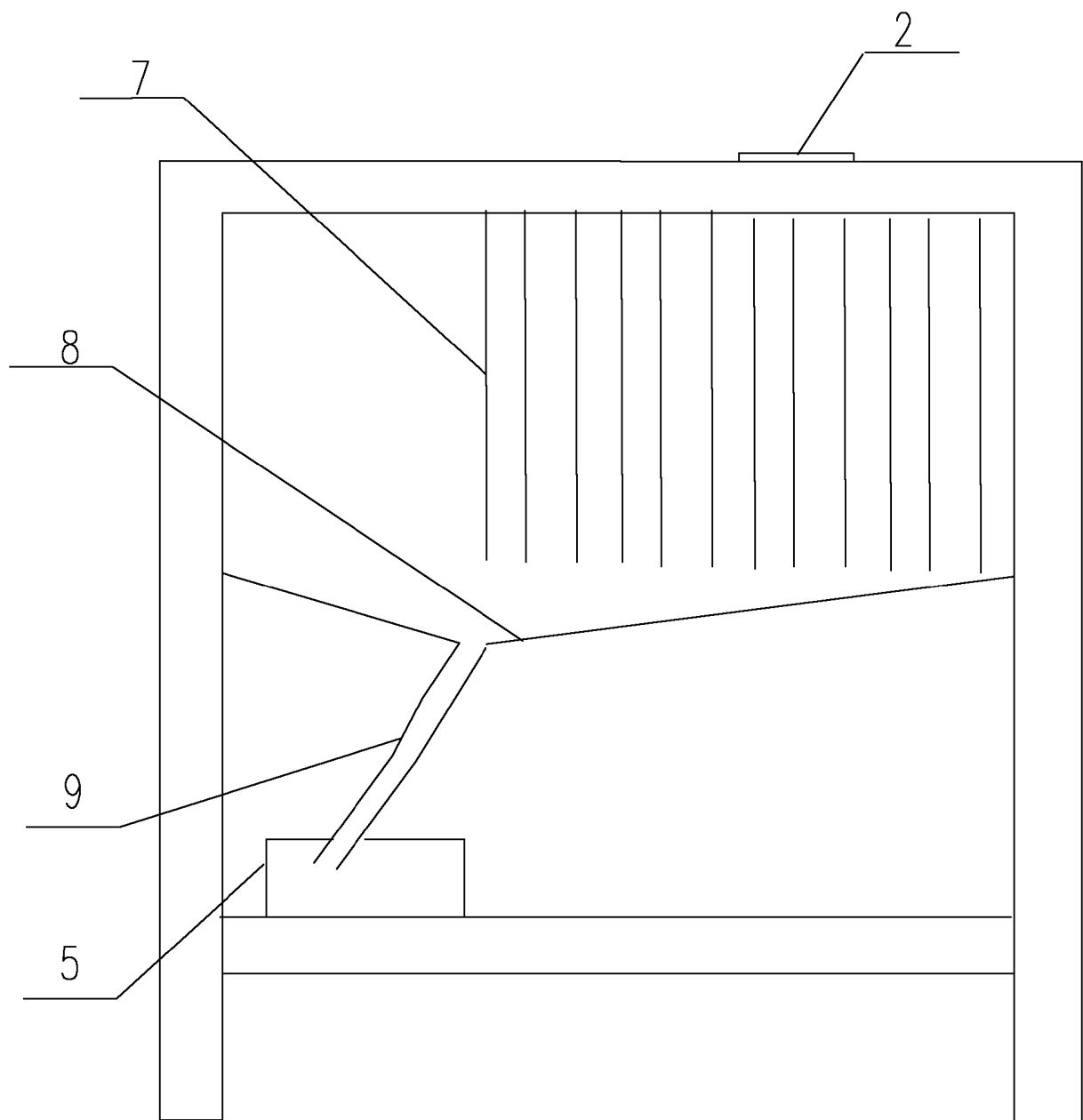


图 7