



(12) 实用新型专利

(10) 授权公告号 CN 212220550 U

(45) 授权公告日 2020.12.25

(21) 申请号 202020729824.3

(22) 申请日 2020.05.06

(73) 专利权人 常州路飞智能科技有限公司

地址 213000 江苏省常州市武进国家高新技术
技术产业开发区西湖路1号众创中心A
座106

(72) 发明人 谷丰 袁江徽

(74) 专利代理机构 常州市权航专利代理有限公司
32280

代理人 赵慧

(51) Int.Cl.

B64C 33/02 (2006.01)

B25J 11/00 (2006.01)

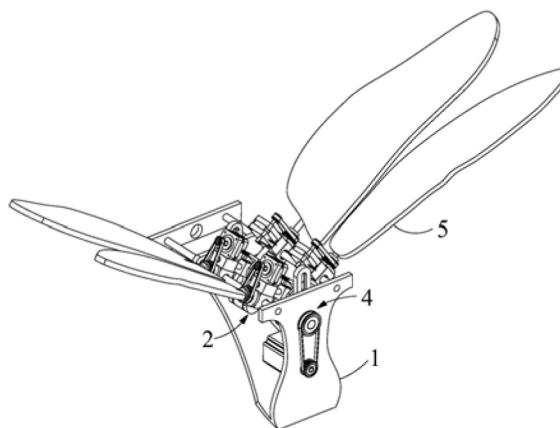
权利要求书2页 说明书5页 附图2页

(54) 实用新型名称

一种曲轴式仿生蜻蜓机器人

(57) 摘要

本实用新型具体涉及一种曲轴式仿生蜻蜓机器人,本曲轴式仿生蜻蜓机器人包括:胸部支架、翅膀转动装置、传动装置和翅膀摆动装置;其中所述胸部支架与翅膀转动装置活动连接,所述翅膀摆动装置固定在胸部支架上,且所述翅膀摆动装置通过传动装置连接翅膀转动装置;所述翅膀转动装置适于驱动仿生蜻蜓机器人翅膀部转动;以及所述翅膀摆动装置驱动传动装置进行滑动,以带动所述翅膀转动装置在胸部支架上旋转,即所述翅膀摆动装置驱动仿生蜻蜓机器人翅膀部摆动;本实用新型通过翅膀转动装置、传动装置和翅膀摆动装置配合能够实现翅膀转动、摆动的功能,能够实现仿生蜻蜓机器人翅膀空间不同角度的扑动,使翅膀动作灵活多变。



1. 一种曲轴式仿生蜻蜓机器人,其特征在于,包括:
胸部支架、翅膀转动装置、传动装置和翅膀摆动装置;其中
所述胸部支架与翅膀转动装置活动连接,且所述翅膀转动装置与仿生蜻蜓机器人翅膀部相连,所述翅膀摆动装置固定在胸部支架上,且所述翅膀摆动装置通过传动装置连接翅膀转动装置;
所述翅膀转动装置适于驱动仿生蜻蜓机器人翅膀部转动;以及
所述翅膀摆动装置驱动传动装置进行滑动,以带动所述翅膀转动装置在胸部支架上旋转,即
所述翅膀摆动装置驱动仿生蜻蜓机器人翅膀部摆动。
2. 如权利要求1所述的曲轴式仿生蜻蜓机器人,其特征在于,
所述翅膀转动装置包括:至少一对翅膀转动机构;
每对翅膀转动机构中各翅膀转动机构分别对称设置在胸部支架的两根固定杆上,且各翅膀转动机构连接一根仿生蜻蜓机器人翅膀,即
各翅膀转动机构适于带动相应仿生蜻蜓机器人翅膀进行转动。
3. 如权利要求2所述的曲轴式仿生蜻蜓机器人,其特征在于,
所述翅膀转动机构包括:转动块、设置在所述转动块上的转动电机、主动轮和从动轮;
所述转动块活动设置在胸部支架的固定杆上,所述转动电机的输出轴连接主动轮,主动轮和从动轮通过传送皮带相连,从动轮上固定一根仿生蜻蜓机器人翅膀,即
所述转动电机适于驱动主动轮转动,以带动所述从动轮旋转,使从动轮上的仿生蜻蜓机器人翅膀跟随转动。
4. 如权利要求3所述的曲轴式仿生蜻蜓机器人,其特征在于,
所述传动装置包括:至少一个传动机构;
所述传动机构与翅膀摆动装置活动连接,所述传动机构与胸部支架活动连接,且所述传动机构与一对翅膀转动机构活动连接。
5. 如权利要求4所述的曲轴式仿生蜻蜓机器人,其特征在于,
所述传动机构包括:第一滑块、第二滑块、第三滑块、第四滑块和第五滑块;
所述第一滑块的一端与翅膀摆动装置相连,所述第一滑块的另一端与第二滑块铰接,所述第三滑块、第四滑块通过一联动轴铰接在第二滑块的另一端,所述第三滑块的另一端与对应翅膀转动机构的转动块固定,所述第四滑块的另一端与另一翅膀转动机构的转动块固定,所述第五滑块固定在胸部支架上,且所述第五滑块上开设有滑槽,所述联动轴的另一端适于在滑槽内滑动;
所述翅膀摆动装置驱动第一滑块摆动,以带动第二滑块、第三滑块、第四滑块、联动轴动作,各翅膀转动机构的转动块绕对应胸部支架的固定杆旋转,以使仿生蜻蜓机器人翅膀部摆动。
6. 如权利要求5所述的曲轴式仿生蜻蜓机器人,其特征在于,
两传动机构通过联动组件进行联动。
7. 如权利要求5所述的曲轴式仿生蜻蜓机器人,其特征在于,
所述翅膀摆动装置包括:设置在胸部支架上的驱动电机、带轮组件;
所述驱动电机的输出轴连接带轮组件,所述带轮组件与第一滑块相连,即

所述驱动电机适于驱动带轮组件带动第一滑块摆动。

一种曲轴式仿生蜻蜓机器人

技术领域

[0001] 本实用新型属于仿生机器人技术领域,具体涉及一种曲轴式仿生蜻蜓机器人。

背景技术

[0002] 现有的仿生蜻蜓机器人基本是通过轮系结构或者单独使用电机驱动的方式实现翅膀的上下扑动,翅膀的转动则通过多连杆机构实现,这种方式的缺点在于结构比较复杂,控制难度高,且翅膀的扇动动作比较单一。

[0003] 因此,亟需开发一种新的曲轴式仿生蜻蜓机器人,以解决上述问题。

实用新型内容

[0004] 本实用新型的目的是提供一种曲轴式仿生蜻蜓机器人,以解决如何实现仿生蜻蜓机器人翅膀空间转动的问题。

[0005] 为了解决上述技术问题,本实用新型提供了一种曲轴式仿生蜻蜓机器人,其包括:胸部支架、翅膀转动装置、传动装置和翅膀摆动装置;其中所述胸部支架与翅膀转动装置活动连接,且所述翅膀转动装置与仿生蜻蜓机器人翅膀部相连,所述翅膀摆动装置固定在胸部支架上,且所述翅膀摆动装置通过传动装置连接翅膀转动装置;所述翅膀转动装置适于驱动仿生蜻蜓机器人翅膀部转动;以及所述翅膀摆动装置驱动传动装置进行滑动,以带动所述翅膀转动装置在胸部支架上旋转,即所述翅膀摆动装置驱动仿生蜻蜓机器人翅膀部摆动。

[0006] 进一步,所述翅膀转动装置包括:至少一对翅膀转动机构;每对翅膀转动机构中各翅膀转动机构分别对称设置在胸部支架的两根固定杆上,且各翅膀转动机构连接一根仿生蜻蜓机器人翅膀,即各翅膀转动机构适于带动相应仿生蜻蜓机器人翅膀进行转动。

[0007] 进一步,所述翅膀转动机构包括:转动块、设置在所述转动块上的转动电机、主动轮和从动轮;所述转动块活动设置在胸部支架的固定杆上,所述转动电机的输出轴连接主动轮,主动轮和从动轮通过传送皮带相连,从动轮上固定一根仿生蜻蜓机器人翅膀,即所述转动电机适于驱动主动轮转动,以带动所述从动轮旋转,使从动轮上的仿生蜻蜓机器人翅膀跟随转动。

[0008] 进一步,所述传动装置包括:至少一个传动机构;所述传动机构与翅膀摆动装置活动连接,所述传动机构与胸部支架活动连接,且所述传动机构与一对翅膀转动机构活动连接。

[0009] 进一步,所述传动机构包括:第一滑块、第二滑块、第三滑块、第四滑块和第五滑块;所述第一滑块的一端与翅膀摆动装置相连,所述第一滑块的另一端与第二滑块铰接,所述第三滑块、第四滑块通过一联动轴铰接在第二滑块的另一端,所述第三滑块的另一端与对应翅膀转动机构的转动块固定,所述第四滑块的另一端与另一翅膀转动机构的转动块固定,所述第五滑块固定在胸部支架上,且所述第五滑块上开设有滑槽,所述联动轴的另一端适于在滑槽内滑动;所述翅膀摆动装置驱动第一滑块摆动,以带动第二滑块、第三滑块、第

四滑块、联动轴动作,各翅膀转动机构的转动块绕对应胸部支架的固定杆旋转,以使仿生蜻蜓机器人翅膀部摆动。

[0010] 进一步,两传动机构通过联动组件进行联动。

[0011] 进一步,所述翅膀摆动装置包括:设置在胸部支架上的驱动电机、带轮组件;所述驱动电机的输出轴连接带轮组件,所述带轮组件与第一滑块相连,即所述驱动电机适于驱动带轮组件带动第一滑块摆动。

[0012] 本实用新型的有益效果是,本实用新型通过翅膀转动装置能够实现翅膀转动功能,并通过翅膀转动装置、传动装置和翅膀摆动装置配合能够实现翅膀摆动的功能,能够实现仿生蜻蜓机器人翅膀空间不同角度的扑动,使翅膀动作灵活多变。

[0013] 本实用新型的其他特征和优点将在随后的说明书中阐述,并且,部分地从说明书中变得显而易见,或者通过实施本实用新型而了解。本实用新型的目的和其他优点在说明书、权利要求书以及附图中所特别指出的结构来实现和获得。

[0014] 为使本实用新型的上述目的、特征和优点能更明显易懂,下文特举较佳实施例,并配合所附附图,作详细说明如下。

附图说明

[0015] 为了更清楚地说明本实用新型具体实施方式或现有技术中的技术方案,下面将对具体实施方式或现有技术描述中所需要使用的附图作简单地介绍,显而易见地,下面描述中的附图是本实用新型的一些实施方式,对于本领域普通技术人员来讲,在不付出创造性劳动的前提下,还可以根据这些附图获得其他的附图。

[0016] 图1是本实用新型的曲轴式仿生蜻蜓机器人的结构图;

[0017] 图2是本实用新型的曲轴式仿生蜻蜓机器人的内部结构图;

[0018] 图3是本实用新型的传动装置的局部结构图。

[0019] 图中:

[0020] 胸部支架1、固定杆11;

[0021] 翅膀转动装置2、翅膀转动机构21、转动块211、转动电机212、主动轮213、从动轮214、皮带215;

[0022] 传动装置3、传动机构31、第一滑块311、第二滑块312、第三滑块313、第四滑块314、第五滑块315、滑槽3151、联动轴316、联动组件32、第一联动件321、连接柱322、第二联动件323;

[0023] 翅膀摆动装置4、驱动电机41、带轮组件42;

[0024] 仿生蜻蜓机器人翅膀部5。

具体实施方式

[0025] 为使本实用新型实施例的目的、技术方案和优点更加清楚,下面将结合附图对本实用新型的技术方案进行清楚、完整地描述,显然,所描述的实施例是本实用新型一部分实施例,而不是全部的实施例。基于本实用新型中的实施例,本领域普通技术人员在没有做出创造性劳动前提下所获得的所有其他实施例,都属于本实用新型保护的范围。

[0026] 实施例1

[0027] 图1是本实用新型的曲轴式仿生蜻蜓机器人的结构图；

[0028] 图2是本实用新型的曲轴式仿生蜻蜓机器人的内部结构图。

[0029] 在本实施例中，如图1、图2所示，本实施例提供了一种曲轴式仿生蜻蜓机器人，其包括：胸部支架1、翅膀转动装置2、传动装置3和翅膀摆动装置4；其中所述胸部支架1与翅膀转动装置2活动连接，且所述翅膀转动装置2与仿生蜻蜓机器人翅膀部5相连，所述翅膀摆动装置4固定在胸部支架1上，且所述翅膀摆动装置4通过传动装置3连接翅膀转动装置2；所述翅膀转动装置2适于驱动仿生蜻蜓机器人翅膀部5转动；以及所述翅膀摆动装置4驱动传动装置3进行滑动，以带动所述翅膀转动装置2在胸部支架1上旋转，即所述翅膀摆动装置4驱动仿生蜻蜓机器人翅膀部5摆动。

[0030] 在本实施例中，本实施例通过翅膀转动装置2能够实现翅膀转动功能，并通过翅膀转动装置2、传动装置3和翅膀摆动装置4配合能够实现翅膀摆动的功能，能够实现仿生蜻蜓机器人翅膀空间不同角度的扑动，使翅膀动作灵活多变。

[0031] 在本实施例中，所述翅膀转动装置2包括：至少一对翅膀转动机构21；每对翅膀转动机构21中各翅膀转动机构21分别对称设置在胸部支架1的两根固定杆11上，且各翅膀转动机构21连接一根仿生蜻蜓机器人翅膀，即各翅膀转动机构21适于带动相应仿生蜻蜓机器人翅膀进行转动。

[0032] 在本实施例中，如图2所示，翅膀转动机构21与固定杆11之间活动连接，翅膀转动机构21能够绕固定杆11转动。

[0033] 在本实施例中，所述翅膀转动机构21包括：转动块211、设置在所述转动块211上的转动电机212、主动轮213和从动轮214；所述转动块211活动设置在胸部支架1的固定杆11上，所述转动电机212的输出轴连接主动轮213，主动轮213和从动轮214通过传送皮带215相连，从动轮214上固定一根仿生蜻蜓机器人翅膀，即所述转动电机212适于驱动主动轮213转动，以带动所述从动轮214旋转，使从动轮214上的仿生蜻蜓机器人翅膀跟随转动。

[0034] 在本实施例中，转动电机212可以采用但不限于是103h8221-5141型电机。

[0035] 在本实施例中，调节转动电机212的转速，达到翅膀扇动频率快慢以及翅膀空间角度的变化，能够实现翅膀空间转动。

[0036] 图3是本实用新型的传动装置的局部结构图。

[0037] 在本实施例中，如图3所示，所述传动装置3包括：至少一个传动机构31；所述传动机构31与翅膀摆动装置4活动连接，所述传动机构31与胸部支架1活动连接，且所述传动机构31与一对翅膀转动机构21活动连接。

[0038] 在本实施例中，所述传动机构31包括：第一滑块311、第二滑块312、第三滑块313、第四滑块314和第五滑块315；所述第一滑块311的一端与翅膀摆动装置4相连，所述第一滑块311的另一端与第二滑块312铰接，所述第三滑块313、第四滑块314通过一联动轴316铰接在第二滑块312的另一端，所述第三滑块313的另一端与对应翅膀转动机构21的转动块211固定，所述第四滑块314的另一端与另一翅膀转动机构21的转动块211固定，所述第五滑块315固定在胸部支架1上，且所述第五滑块315上开设有滑槽3151，所述联动轴316的另一端适于在滑槽3151内滑动；所述翅膀摆动装置4驱动第一滑块311摆动，以带动第二滑块312、第三滑块313、第四滑块314、联动轴316动作，各翅膀转动机构21的转动块211绕对应胸部支架1的固定杆11旋转，以使仿生蜻蜓机器人翅膀部5摆动。

[0039] 在本实施例中,联动轴316能够实现在滑槽3151内滑动,即通过第一滑块311、第二滑块312、第三滑块313、第四滑块314和第五滑块315配合能够实现翅膀整体空间运动,克服了传统仿生蜻蜓机器人翅膀绕固定轴转动所造成的翅膀摆动幅度小的缺陷。

[0040] 在本实施例中,两传动机构31通过联动组件32进行联动。

[0041] 在本实施例中,联动组件32包括第一联动件321、连接柱322、第二联动件323;第一联动件321与一传动机构31铰接,第二联动件323与另一传动机构31铰接,且第一联动件321通过连接柱322连接第二联动件323。

[0042] 在本实施例中,所述翅膀摆动装置4包括:设置在胸部支架1上的驱动电机41、带轮组件42;所述驱动电机41的输出轴连接带轮组件42,所述带轮组件42与第一滑块311相连,即所述驱动电机41适于驱动带轮组件42带动第一滑块311摆动。

[0043] 在本实施例中,驱动电机41可以采用但不限于是103h8221-5141型电机。

[0044] 在本实施例中,调节驱动电机41的转速,达到翅膀扇动频率快慢以及翅膀空间角度的变化。

[0045] 综上所述,本实用新型通过翅膀转动装置能够实现翅膀转动功能,并通过翅膀转动装置、传动装置和翅膀摆动装置配合能够实现翅膀摆动的功能,能够实现仿生蜻蜓机器人翅膀空间不同角度的扑动,使翅膀动作灵活多变;运动结构比较简单,翅膀的运动轨迹多样化,体现仿生蜻蜓机器人的灵活性;实现原理比较简单,成本低,互换性好。

[0046] 本申请中选用的各个器件(未说明具体结构的部件)均为通用标准件或本领域技术人员知晓的部件,其结构和原理都为本技术人员均可通过技术手册得知或通过常规实验方法获知。

[0047] 在本实用新型实施例的描述中,除非另有明确的规定和限定,术语“安装”、“相连”、“连接”应做广义理解,例如,可以是固定连接,也可以是可拆卸连接,或一体地连接;可以是机械连接,也可以是电连接;可以是直接相连,也可以通过中间媒介间接相连,可以是两个元件内部的连通。对于本领域的普通技术人员而言,可以根据具体情况理解上述术语在本实用新型中的具体含义。

[0048] 在本实用新型的描述中,需要说明的是,术语“中心”、“上”、“下”、“左”、“右”、“竖直”、“水平”、“内”、“外”等指示的方位或位置关系为基于附图所示的方位或位置关系,仅是为了便于描述本实用新型和简化描述,而不是指示或暗示所指的装置或元件必须具有特定的方位、以特定的方位构造和操作,因此不能理解为对本实用新型的限制。此外,术语“第一”、“第二”、“第三”仅用于描述目的,而不能理解为指示或暗示相对重要性。

[0049] 在本申请所提供的几个实施例中,应该理解到,所揭露的系统、装置和方法,可以通过其它的方式实现。以上所描述的装置实施例仅仅是示意性的,例如,所述单元的划分,仅仅为一种逻辑功能划分,实际实现时可以有另外的划分方式,又例如,多个单元或组件可以结合或者可以集成到另一个系统,或一些特征可以忽略,或不执行。另一点,所显示或讨论的相互之间的耦合或直接耦合或通信连接可以是通过一些通信接口,装置或单元的间接耦合或通信连接,可以是电性,机械或其它的形式。

[0050] 所述作为分离部件说明的单元可以是或者也可以不是物理上分开的,作为单元显示的部件可以是或者也可以不是物理单元,即可以位于一个地方,或者也可以分布到多个网络单元上。可以根据实际的需要选择其中的部分或者全部单元来实现本实施例方案的目

的。

[0051] 另外,在本实用新型各个实施例中的各功能单元可以集成在一个处理单元中,也可以是各个单元单独物理存在,也可以两个或两个以上单元集成在一个单元中。

[0052] 以上述依据本实用新型的理想实施例为启示,通过上述的说明内容,相关工作人员完全可以在不偏离本项实用新型技术思想的范围内,进行多样的变更以及修改。本项实用新型的技术性范围并不局限于说明书上的内容,必须要根据权利要求范围来确定其技术性范围。

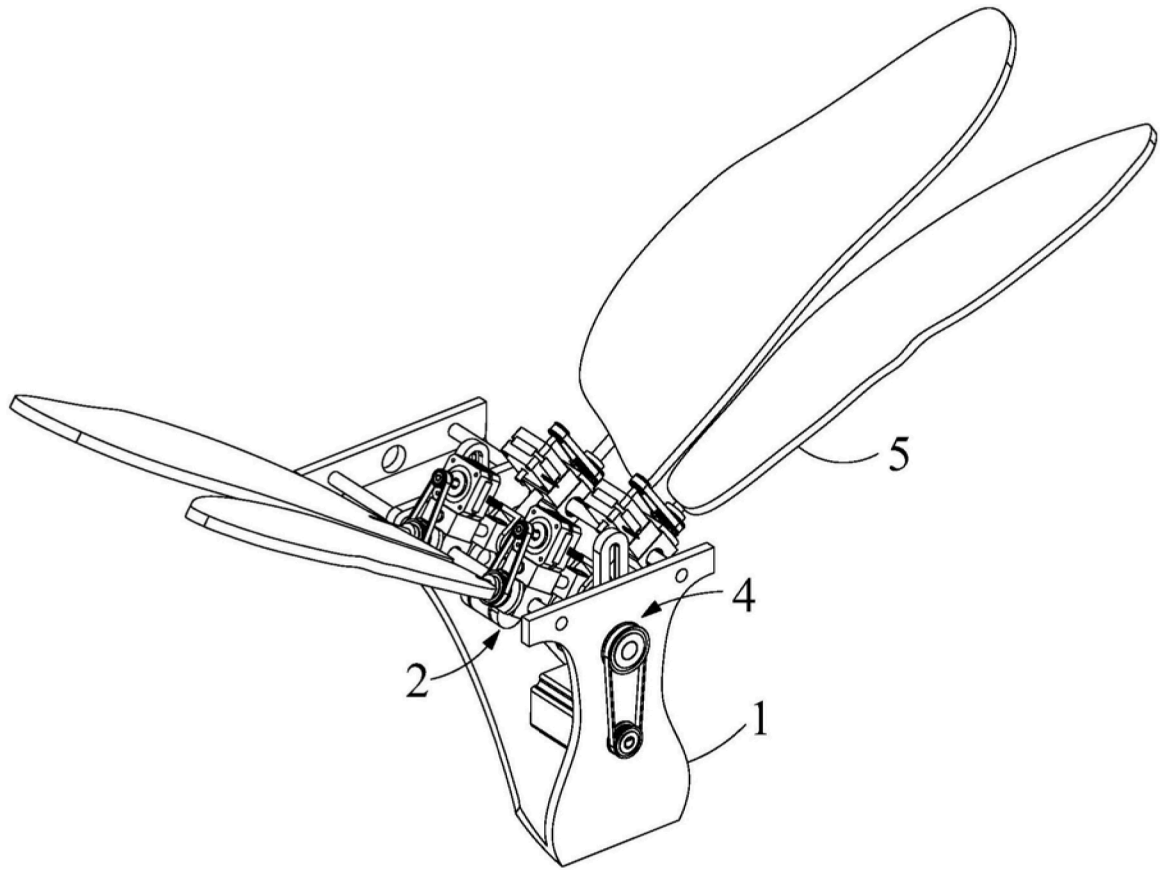


图1

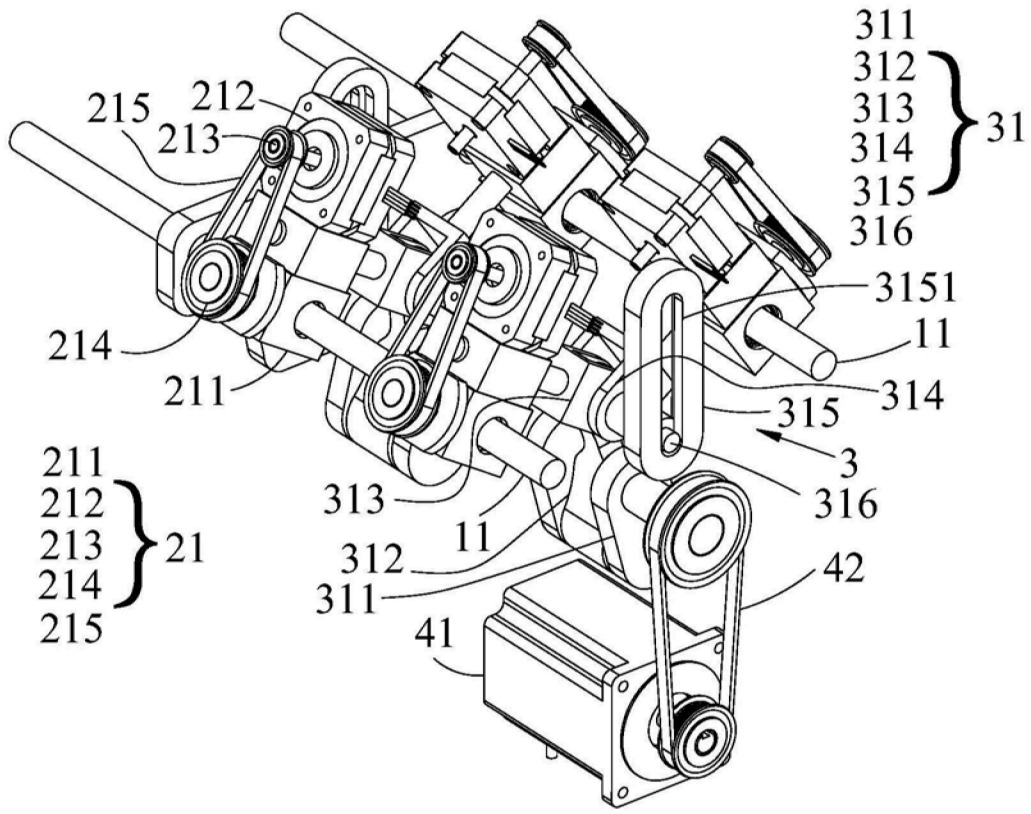


图2

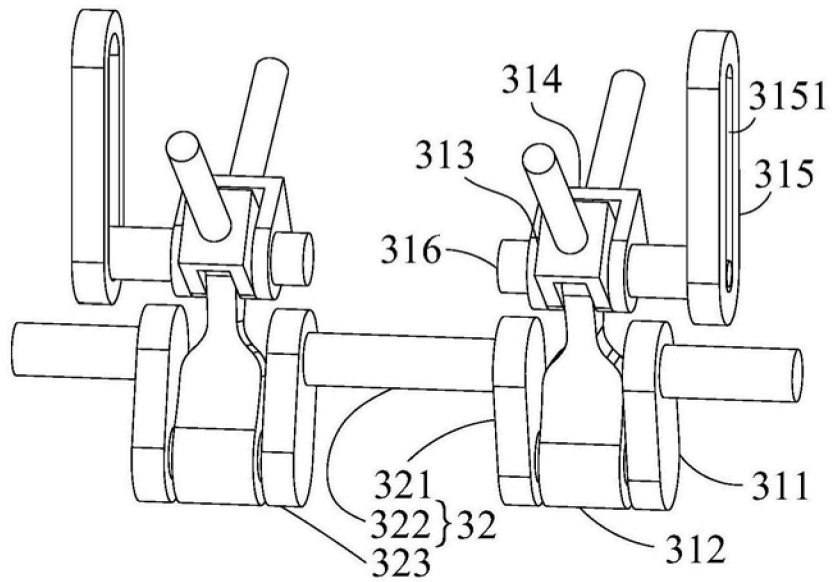


图3