



(12)发明专利申请

(10)申请公布号 CN 109131876 A

(43)申请公布日 2019.01.04

(21)申请号 201811241427.5

(22)申请日 2018.10.24

(71)申请人 上海海事大学

地址 201306 上海市浦东新区南汇新城镇
海港大道1550号

(72)发明人 侯丹

(51)Int.Cl.

B64C 33/02(2006.01)

B64C 33/00(2006.01)

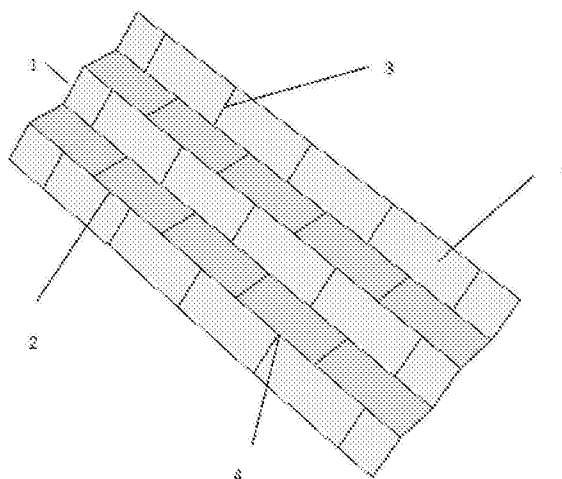
权利要求书1页 说明书4页 附图2页

(54)发明名称

一种新型仿蜻蜓翅膀柔性扑翼

(57)摘要

一种新型仿蜻蜓翅膀柔性扑翼,所述仿蜻蜓翅膀柔性扑翼的一端为固定端,另一端为自由端,仿蜻蜓翅膀柔性扑翼至少包括展向梁、弦向梁、柔性关节、蒙皮,弦向梁通过柔性关节与展向梁连接,形成骨架,蒙皮包围在骨架外且用粘接剂或铆钉固定于骨架上。本发明提供的新型仿蜻蜓翅膀柔性扑翼,不仅解决了扑翼承载能力和变形之间的矛盾问题,而且结构简洁,容易操纵,能够提高扑翼飞行的气动性能。



1. 一种新型仿蜻蜓翅膀柔性扑翼,其特征在于,所述仿蜻蜓翅膀柔性扑翼的一端为固定端,另一端为自由端,仿蜻蜓翅膀柔性扑翼至少包括展向梁、弦向梁、柔性关节、蒙皮,弦向梁通过柔性关节与展向梁连接,形成骨架,蒙皮包围在骨架外且用粘接剂或铆钉固定于骨架上。
2. 如权利要求1所述的新型仿蜻蜓翅膀柔性扑翼,其特征在于,所述柔性关节使柔性扑翼的弦向梁和展向梁在连接处具有单向可转动效果。
3. 如权利要求1所述的新型仿蜻蜓翅膀柔性扑翼,其特征在于,所述柔性关节选自扭转弹簧、弹簧铰链、柔性铰链中的至少一种。
4. 如权利要求1所述的新型仿蜻蜓翅膀柔性扑翼,其特征在于,所述展向梁的材料为铝合金,弹性模量为60-80GPa。
5. 如权利要求1所述的新型仿蜻蜓翅膀柔性扑翼,其特征在于,所述弦向梁的材料为镁合金,弹性模量为40-50GPa。
6. 如权利要求1所述的新型仿蜻蜓翅膀柔性扑翼,其特征在于,所述弦向梁的材料为钛合金,弹性模量为110-120GPa。
7. 如权利要求1所述的新型仿蜻蜓翅膀柔性扑翼,其特征在于,所述弦向梁的材料为复合材料。如碳纤维增强复合材料。
8. 如权利要求1所述的新型仿蜻蜓翅膀柔性扑翼,其特征在于,所述蒙皮的材料为聚合物薄膜。如聚氟乙烯薄膜。
9. 如权利要求1所述的新型仿蜻蜓翅膀柔性扑翼,其特征在于,所述骨架的横截面为“W”型。
10. 如权利要求1所述的新型仿蜻蜓翅膀柔性扑翼,其特征在于,所述骨架的深度为弦长的0-10%。

一种新型仿蜻蜓翅膀柔性扑翼

技术领域

[0001] 本发明主要涉及扑翼飞行器领域,尤其涉及一种新型仿蜻蜓翅膀柔性扑翼。

背景技术

[0002] 扑翼飞行器的气动效率高,通过扑翼运动能够同时提供升力和推力。传统扑翼飞行器多采用刚性机翼,由于柔性不足、形状不变,功能比较局限;正在发展的智能主动控制的变形扑翼,涉及智能材料等复杂技术,实现难度较高。而自然界中的昆虫依靠扑翼运动和翅膀的被动变形,具有非常高超的飞行能力,蜻蜓更是其中的佼佼者。

发明内容

[0003] 为了解决现有技术问题,本发明提供一种新型仿蜻蜓翅膀柔性扑翼,所述仿蜻蜓翅膀柔性扑翼的一端为固定端,另一端为自由端,仿蜻蜓翅膀柔性扑翼至少包括展向梁、弦向梁、柔性关节、蒙皮,弦向梁通过柔性关节与展向梁连接,形成骨架,蒙皮包围在骨架外且用粘接剂或铆钉固定于骨架上。

[0004] 在一些实施方式中,所述柔性关节使柔性扑翼的弦向梁和展向梁在连接处具有单向可转动效果。

[0005] 在一些实施方式中,所述柔性关节选自扭转弹簧、弹簧铰链、柔性铰链中的至少一种。

[0006] 在一些实施方式中,所述展向梁的材料为铝合金,弹性模量为60-80GPa。

[0007] 在一些优选的实施方式中,所述展向梁的材料为铝合金,弹性模量为72GPa。

[0008] 在一些实施方式中,所述弦向梁的材料为镁合金,弹性模量为40-50GPa。

[0009] 在一些优选的实施方式中,所述弦向梁的材料为镁合金,弹性模量为45GPa。

[0010] 在一些实施方式中,所述弦向梁的材料为钛合金,弹性模量为110-120GPa。

[0011] 在一些优选的实施方式中,所述弦向梁的材料为钛合金,弹性模量为114GPa。

[0012] 在一些实施方式中,所述弦向梁的材料为复合材料。

[0013] 在一些实施方式中,所述蒙皮的材料为聚合物薄膜。

[0014] 在一些实施方式中,所述骨架的横截面为“W”型。

[0015] 在一些实施方式中,所述骨架的深度为弦长的0-10%。

[0016] 本发明提供的新型仿蜻蜓翅膀柔性扑翼,是一种可被动变形的机翼结构。不仅解决了现有扑翼承载能力和变形之间的矛盾问题,而且结构简洁,容易操纵。发明人发现,本发明提供的柔性扑翼不仅具有足够的承载能力和抗弯刚度,又能够提高扑翼飞行的气动性能。发明人认为这与机翼横截面形状以及弦向产生的变形有关。

[0017] 发明人发现,通过设置柔性关节,能够使柔性扑翼的弦向梁和展向梁在连接处具有单向可转动效果。不仅如此,本发明提供的柔性扑翼整体在展向和弦向具有不同的刚度以满足各自的需求。

附图说明

- [0018] 图1为仿蜻蜓翅膀柔性扑翼结构示意图；
[0019] 图2为仿蜻蜓翅膀柔性扑翼的横截面示意图；
[0020] 图3为展向梁和弦向梁连接处的三种柔性关节示意图；
[0021] 图4为变形前后的横截面示意图。
[0022] 图中各标记如下,1为固定端,2为展向梁,3为弦向梁,4为柔性关节,5为蒙皮。

具体实施方式

- [0023] 如图1,本发明提供一种新型仿蜻蜓翅膀柔性扑翼,所述仿蜻蜓翅膀柔性扑翼的一端为固定端1,另一端为自由端,仿蜻蜓翅膀柔性扑翼至少包括展向梁2、弦向梁3、柔性关节4、蒙皮5,弦向梁通过柔性关节与展向梁连接,形成骨架,蒙皮包围在骨架外且用粘接剂或铆钉固定于骨架上。
- [0024] 在一些实施方式中,所述柔性关节使柔性扑翼的弦向梁和展向梁在连接处具有单向可转动效果。
- [0025] 在一些实施方式中,所述柔性关节选自扭转弹簧、弹簧铰链、柔性铰链中的至少一种。
- [0026] 如图3a,在一些实施方式中,所述柔性关节为扭转弹簧。
- [0027] 如图3b,在一些实施方式中,所述柔性关节为弹簧铰链。
- [0028] 如图3c,在一些实施方式中,所述柔性关节为柔性铰链。
- [0029] 以上仅为示例性说明,本发明所述的柔性关节的具体实例包括但不限于扭转弹簧、弹簧铰链、柔性铰链。
- [0030] 在一些实施方式中,所述展向梁的材料为铝合金,弹性模量为60-80GPa。
- [0031] 在一些优选的实施方式中,所述展向梁的材料为铝合金,弹性模量为72GPa。
- [0032] 在一些实施方式中,所述弦向梁的材料为镁合金,弹性模量为40-50GPa。
- [0033] 在一些优选的实施方式中,所述弦向梁的材料为镁合金,弹性模量为45GPa。
- [0034] 在一些实施方式中,所述弦向梁的材料为钛合金,弹性模量为110-120GPa。
- [0035] 在一些优选的实施方式中,所述弦向梁的材料为钛合金,弹性模量为114GPa。
- [0036] 在一些实施方式中,所述弦向梁的材料为复合材料。其实例包括但不限于碳纤维增强复合材料。
- [0037] 在一些实施方式中,所述蒙皮的材料为聚合物薄膜。其实例包括但不限于聚氟乙烯薄膜。
- [0038] 如图2,在一些实施方式中,所述骨架的横截面为“W”型。
- [0039] 在一些实施方式中,所述骨架的深度为弦长的0-10%。
- [0040] 术语“深度”是指扑翼横截面的褶皱幅值。
- [0041] 在展向梁和弦向梁的连接处设置柔性节点,弦向梁在此处的转动刚度可以根据需求调节大小。
- [0042] 发明人经过多年的研究,从自然界的蜻蜓翅膀中得到仿蜻蜓翅膀柔性扑翼的灵感,提出一种新型仿蜻蜓翅膀柔性扑翼,如图1所示。本发明提供的仿蜻蜓翅膀柔性扑翼骨架的横截面为“W”字型,保证机翼在展向具有足够的抗弯刚度;柔性关节的结构特征,不影

响展向的抗弯刚度,使弦向产生必要的被动变形,能够优化气动性能,以适应复杂的大气环境。这种可被动变形的扑翼具有结构简洁,操纵灵活的特点。

[0043] 本发明中的“W”字型截面能够保证翅翼在展向具有足够的刚度,以抵抗气动力引起的弯曲变形,如图2所示。

[0044] 本发明通过柔性关节的设置,允许弦向梁在节点处绕展向梁转动,以此实现“大转动,小应变”,既实现翅翼在弦向的变形,又避免节点处疲劳。

[0045] 如图3所示,柔性关节是指在展向梁和弦向梁连接处的“下凹”侧,通过具有单向转动效果的扭转弹簧、弹簧铰链、柔性铰链等连接弦向梁和展向梁,使得弦向梁受到气动力作用时容易从“下凹”侧向“上凸”侧转动。

[0046] 发明人在研究中发现,通过柔性关节的设置,能够使柔性扑翼在上下扑动过程中,弦向截面发生明显“拱起”变形,扑翼横截面变为曲面,如图4所示。这种变形增加了上下扑动中机翼的迎风面积,在下扑过程中提升气动升力,在上扑过程中提升气动推力,从而提高气动效率。

[0047] 下面结合具体实施例进一步阐述本发明。

[0048] 实施例1

[0049] 如图1,一种新型仿蜻蜓翅膀柔性扑翼,所述仿蜻蜓翅膀柔性扑翼的一端为固定端1,另一端为自由端,仿蜻蜓翅膀柔性扑翼包括展向梁2、弦向梁3、柔性关节4、蒙皮5,弦向梁通过柔性关节与展向梁连接,形成骨架,蒙皮包围在骨架外且用粘接剂固定于骨架上。所述柔性关节使柔性扑翼的弦向梁和展向梁在连接处具有单向可转动效果。所述柔性关节为扭转弹簧。所述展向梁的材料为铝合金,弹性模量为72GPa。所述骨架的横截面为“W”型。所述骨架的深度为弦长的10%。

[0050] 实施例2

[0051] 如图1,一种新型仿蜻蜓翅膀柔性扑翼,所述仿蜻蜓翅膀柔性扑翼的一端为固定端1,另一端为自由端,仿蜻蜓翅膀柔性扑翼包括展向梁2、弦向梁3、柔性关节4、蒙皮5,弦向梁通过柔性关节与展向梁连接,形成骨架,蒙皮包围在骨架外且用铆钉固定于骨架上。所述柔性关节使柔性扑翼的弦向梁和展向梁在连接处具有单向可转动效果。所述柔性关节为弹簧铰链。所述弦向梁的材料为镁合金,弹性模量为45GPa。所述骨架的横截面为“W”型。所述骨架的深度为弦长的8%。

[0052] 实施例3

[0053] 如图1,一种新型仿蜻蜓翅膀柔性扑翼,所述仿蜻蜓翅膀柔性扑翼的一端为固定端1,另一端为自由端,仿蜻蜓翅膀柔性扑翼包括展向梁2、弦向梁3、柔性关节4、蒙皮5,弦向梁通过柔性关节与展向梁连接,形成骨架,蒙皮包围在骨架外且用粘接剂固定于骨架上。所述柔性关节使柔性扑翼的弦向梁和展向梁在连接处具有单向可转动效果。所述柔性关节为柔性铰链。所述弦向梁的材料为钛合金,弹性模量为114GPa。所述骨架的横截面为“W”型。所述骨架的深度为弦长的6%。

[0054] 实施例4

[0055] 如图1,一种新型仿蜻蜓翅膀柔性扑翼,所述仿蜻蜓翅膀柔性扑翼的一端为固定端1,另一端为自由端,仿蜻蜓翅膀柔性扑翼包括展向梁2、弦向梁3、柔性关节4、蒙皮5,弦向梁通过柔性关节与展向梁连接,形成骨架,蒙皮包围在骨架外且用铆钉固定于骨架上。所述柔

性关节使柔性扑翼的弦向梁和展向梁在连接处具有单向可转动效果。所述柔性关节为弹簧铰链。所述弦向梁的材料为碳纤维增强复合材料。所述骨架的横截面为“W”型。所述骨架的深度为弦长的4%。

[0056] 实施例5

[0057] 如图1,一种新型仿蜻蜓翅膀柔性扑翼,所述仿蜻蜓翅膀柔性扑翼的一端为固定端1,另一端为自由端,仿蜻蜓翅膀柔性扑翼包括展向梁2、弦向梁3、柔性关节4、蒙皮5,弦向梁通过柔性关节与展向梁连接,形成骨架,蒙皮包围在骨架外且用粘接剂固定于骨架上。所述柔性关节使柔性扑翼的弦向梁和展向梁在连接处具有单向可转动效果。所述柔性关节为扭转弹簧。所述蒙皮的材料为聚氟乙烯薄膜。所述骨架的横截面为“W”型。所述骨架的深度为弦长的2%。

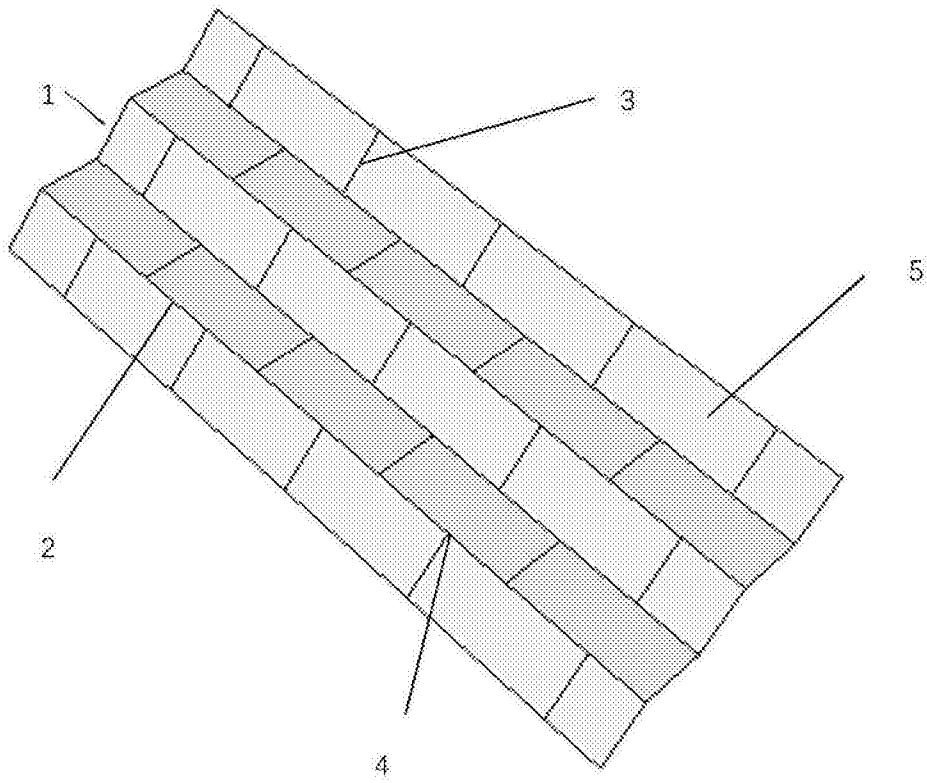


图1

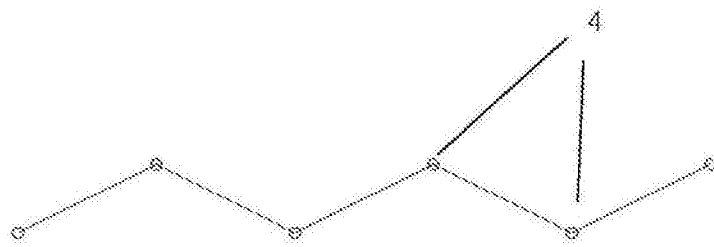


图2

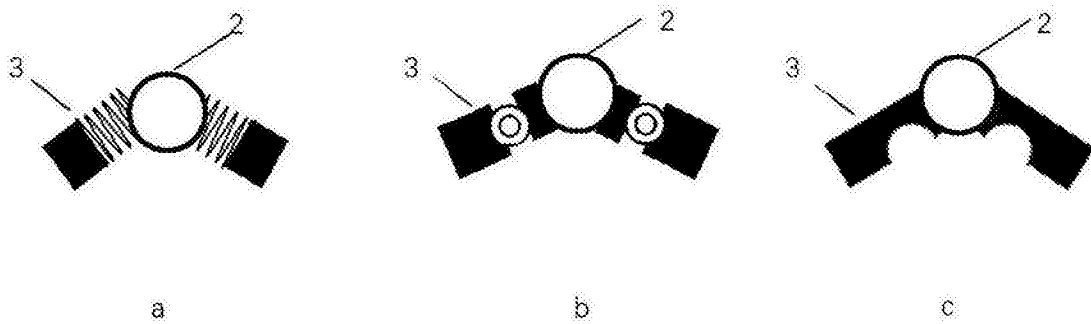


图3



静止状态



下扑状态



上扑状态

图4