



(12)发明专利申请

(10)申请公布号 CN 106585981 A

(43)申请公布日 2017.04.26

(21)申请号 201611178553.1

(22)申请日 2016.12.19

(71)申请人 浙江大学

地址 310058 浙江省杭州市西湖区余杭塘路866号

申请人 中国运载火箭技术研究院

(72)发明人 荣臻 郑耀 陈相如 邵烨程

孙家骏 高朝辉 唐庆博 吴胜宝
童科伟

(74)专利代理机构 杭州求是专利事务有限公司
33200

代理人 邱启旺

(51)Int.Cl.

B64C 33/02(2006.01)

权利要求书1页 说明书3页 附图2页

(54)发明名称

一种仿蜻蜓双翅微型扑翼飞行器

(57)摘要

本发明公开了一种仿蜻蜓双翅微型扑翼飞行器,包括机架、扑动翼、齿轮组、连杆、无刷电机和伺服电机等,前扑动翼具有绕轴扑动的一个自由度,后扑动翼具有绕轴扑动和前后翻转两个自由度;本发明所述的微型扑翼飞行器相比于现有的固定翼飞机,能源利用效率高,适应于低雷诺数流场,基于仿生学设计,日后可广泛用于火星探测、军事侦察等不同场合。

1. 一种仿蜻蜓双翅微型扑翼飞行器,其特征在于,包括机架(101)、两个前扑动翼(102)、两个后扑动翼(103)、主动齿轮、轴齿轮(105)、四个支杆(104)、两个前连接杆、两个前转动轴(111)、两个后转动轴(113)、两个后连接杆、一级从动齿轮、两个二级从动齿轮(107)、两个三级从动齿轮(106)、两个前球头连杆(108)、两个后球头连杆(109)、两个舵机连杆(110)、直流无刷电机、两个伺服电机(112);直流无刷电机和两个伺服电机(112)均固定安装在机架(101)上;

主动齿轮安装在机架(101)内侧,与直流无刷电机输出轴相连。一级从动齿轮与主动齿轮啮合。一级从动齿轮与主动齿轮的齿数比为55:27。轴齿轮(105)中心轴与一级从动齿轮中心轴相连,两者以相同角速度转动。轴齿轮(105)与一级从动齿轮的齿数比为8:55;两个二级从动齿轮(107)对称安装在机架(101)两侧,与轴齿轮(105)啮合;三级从动齿轮(106)对称安装在机架(101)两侧,分别与二级从动齿轮(107)啮合,三级从动齿轮(106)与二级从动齿轮(107)齿数比为1:1,二级从动齿轮(107)与轴齿轮(105)的齿数比为66:8;

所述二级从动齿轮(107)和三级从动齿轮(106)上均固定有连接件,两个二级从动齿轮(107)上的连接件对称布置,两个三级从动齿轮(106)上的连接件对称布置;同侧的二级从动齿轮(107)和三级从动齿轮(106)上的连接件具有 180° 的相位差;

四个支杆(104)前后依次垂直固定在机架(101)上,前转动轴(111)通过轴承与机架(101)前部的两个支杆(104)相连,后转动轴(113)通过轴承与机架(101)后部的两个支杆(104)相连;所述前球头连杆(108)一端与三级从动齿轮(106)上的连接件相连,另一端与前连接杆的一端相连,前连接杆的另一端穿过前转动轴(111),与前扑动翼(102)相连;后球头连杆(109)一端与二级从动齿轮(107)上的连接件相连,另一端与后连接杆的一端相连,后连接杆的另一端与后转动轴(113)相连;后扑动翼(103)安装在后转动轴(113)上;舵机连杆(110)一头与伺服电机(112)相连,另一头与后扑动翼(103)相连。

2. 根据权利要求1所述的一种仿蜻蜓双翅微型扑翼飞行器,其特征在于,所述微型扑翼飞行器还包括遥控接收器、电子调速器、锂电池。电子调速器与电池、遥控接收器、直流无刷电机和伺服电机相连。

一种仿蜻蜓双翅微型扑翼飞行器

技术领域

[0001] 本发明专利属于航空航天领域,涉及一种仿蜻蜓双翅微型扑翼飞行器。

背景技术

[0002] 微型扑翼飞行器是一种模仿鸟类或昆虫飞行的新概念飞行器,与固定翼和旋翼相比,扑翼飞行器将上升、悬停和推进集于一个扑动系统,仅需要较小的能量损耗即可完成长距离飞行,扑翼翅膀在高频状态下的扑动和扭转使其获得无与伦比的机动性。

[0003] 昆虫和鸟类的体型比常规飞机小得多,产生的气动力绝对值非常小,且扑动频率高,所以其周围流场呈现尺度小,变化快的特点。现有的双翅扑翼飞行器主要用于研究一对翅的单自由度扑动中的气动特性,无法将其应用于方蜻蜓四翅扑翼微型飞行器的设计和研发。

发明内容

[0004] 本发明专利的目的是针对现有技术的不足,提供一种仿蜻蜓双翅微型扑翼飞行器。

[0005] 本发明专利的目的是通过以下技术方案实现的:一种仿蜻蜓双翅微型扑翼飞行器,包括机架、两个前扑动翼、两个后扑动翼、主动齿轮、轴齿轮、四个支杆、两个前连接杆、两个前转动轴、两个后转动轴、两个后连接杆、一级从动齿轮、两个二级从动齿轮、两个三级从动齿轮、两个前球头连杆、两个后球头连杆、两个舵机连杆、直流无刷电机、两个伺服电机;直流无刷电机和两个伺服电机均固定安装在机架上。

[0006] 主动齿轮安装在机架内侧,与直流无刷电机输出轴相连。一级从动齿轮与主动齿轮啮合。一级从动齿轮与主动齿轮的齿数比为55:27。轴齿轮中心轴与一级从动齿轮中心轴相连,两者以相同角速度转动。轴齿轮与一级从动齿轮的齿数比为8:55;两个二级从动齿轮对称安装在机架两侧,与轴齿轮啮合;三级从动齿轮对称安装在机架两侧,分别与二级从动齿轮啮合,三级从动齿轮与二级从动齿轮齿数比为1:1,二级从动齿轮与轴齿轮的齿数比为66:8。

[0007] 所述二级从动齿轮和三级从动齿轮上均固定有连接件,两个二级从动齿轮上的连接件对称布置,两个三级从动齿轮上的连接件对称布置;同侧的二级从动齿轮和三级从动齿轮上的连接件具有180°的相位差;

[0008] 四个支杆前后依次垂直固定在机架上,前转动轴通过轴承与机架前部的两个支杆相连,后转动轴通过轴承与机架后部的两个支杆相连;所述前球头连杆一端与三级从动齿轮上的连接件相连,另一端与前连接杆的一端相连,前连接杆的另一端穿过前转动轴,与前扑动翼相连;后球头连杆一端与二级从动齿轮上的连接件相连,另一端与后连接杆的一端相连,后连接杆的另一端与后转动轴相连;后扑动翼安装在后转动轴上。舵机连杆一头与伺服电机相连,另一头与后扑动翼相连。

[0009] 进一步地,所述微型扑翼飞行器还包括遥控接收器、电子调速器、锂电池。电子调

速器与电池、遥控接收器、直流无刷电机和步进电机相连。

[0010] 本发明专利的有益效果是：微型扑翼飞行器相比于现有的固定翼飞机，能源利用效率高，适应于低雷诺数流场，基于仿生学设计，研制成功后可广泛用于火星探测、低速高机动飞行等不同场合。

附图说明

[0011] 图1是微型扑翼飞行器的整体结构示意图；

[0012] 图2是微型扑翼飞行器的扑动传动结构示意图；

[0013] 图3是微型扑翼飞行器的后扑动翼翻转示意图；

[0014] 图4是支杆和转动轴的安装示意图(俯视图)。

[0015] 图中包括机架101、前扑动翼102、后扑动翼103、支杆104、轴齿轮105、三级从动齿轮106、二级从动齿轮107、前球头连杆108、后球头连杆109、舵机连杆110、前转动轴111、步进电机112、后转动轴113。

具体实施方式

[0016] 下面结合附图对本发明作进一步说明。

[0017] 如图1所示，一种仿蜻蜓双翅微型扑翼飞行器，包括机架101、两个前扑动翼102、两个后扑动翼103、主动齿轮、轴齿轮105、四个支杆104、两个前连接杆、两个前转动轴111、两个后转动轴113、两个后连接杆、一级从动齿轮、两个二级从动齿轮107、两个三级从动齿轮106、两个前球头连杆108、两个后球头连杆109、两个舵机连杆110、直流无刷电机、两个步进电机112；直流无刷电机和两个步进电机112均固定安装在机架101上。其中，直流无刷电机选用AXI2203系列电机采用固定安装在机架101重心位置；两个步进电机112对称安装在机架101后悬臂的两侧。

[0018] 主动齿轮安装在机架101内侧，与直流无刷电机输出轴相连。一级从动齿轮与主动齿轮啮合。一级从动齿轮与主动齿轮的齿数比为55:27。轴齿轮105中心轴与一级从动齿轮中心轴相连，两者以相同角速度转动。轴齿轮105与一级从动齿轮的齿数比为8:55；两个二级从动齿轮107对称安装在机架101两侧，与轴齿轮105啮合；三级从动齿轮106对称安装在机架101两侧，分别与二级从动齿轮107啮合，三级从动齿轮106与二级从动齿轮107齿数比为1:1，二级从动齿轮107与轴齿轮105的齿数比为66:8。

[0019] 齿轮参数见下表。

[0020]

	主动齿轮	一级从动齿轮	轴齿轮	二级/三级从动齿轮
模数(mm)	0.4	0.4	0.4	0.4
齿数	27	55	8	66

[0021] 所述二级从动齿轮107和三级从动齿轮106上均固定有连接件，两个二级从动齿轮107上的连接件对称布置，两个三级从动齿轮106上的连接件对称布置；同侧的二级从动齿轮107和三级从动齿轮106上的连接件具有180°的相位差；

[0022] 如图4所示，四个支杆104前后依次垂直固定在机架101上，前转动轴111通过轴承与机架101前部的两个支杆104相连，两个前转动轴111分别安装在机架两侧；后转动轴113

通过轴承与机架101后部的两个支杆104相连,两个后转动轴113分别安装在机架101的两侧;所述前球头连杆108一端与三级从动齿轮106上的连接件相连,另一端与前连接杆的一端相连,前连接杆的另一端穿过前转动轴111,与前扑动翼102相连,从而使前扑动翼102绕安装在机架101上的前转动轴111转动,产生扑动效果。后球头连杆109一端与二级从动齿轮107上的连接件相连,另一端与后连接杆的一端相连,后连接杆的另一端与后转动轴113相连;后球头连杆109通过后连接杆带动后转动轴113沿其轴线转动,后扑动翼103安装在后转动轴113上,从而使后扑动翼103绕安装在机架101上的后转动轴113转动,产生扑动效果。

[0023] 直流无刷电机通过主动齿轮带动一级从动齿轮,一级从动齿轮与轴齿轮105相连,两者以相同角速度转动;轴齿轮105带动二级从动齿轮107转动,进一步带动三级从动齿轮106转动;从而通过固定在从动齿轮(107/106)上的连接件带动球头杆(108/109)运动,球头连杆(108/109)带动连接杆的末端上下运动,从而使前后扑动翼(102/103)绕安装在机架101上的轴(前转动轴111 和后转动轴113)转动,产生扑动效果。由于两个二级从动齿轮107的传动比为1:1,所以可以保证前后扑动翼(102/103)同频率扑动,频率即为二级从动齿轮转速。前后扑动翼的相位差为180度,保证运动过程中的气动力。

[0024] 舵机连杆110一头与步进电机112相连,另一头与后扑动翼103相连。当步进电机112转动时,舵机连杆110带动后扑动翼103沿其轴线转动。因此,前扑动翼102只有绕轴扑动的一个自由度,后扑动翼103有绕轴扑动和前后翻转两个自由度。在不同的信号输入下,左右两侧的后扑动翼可以按照相同或者相反的方向转动,调节飞行的俯仰和滚转角。

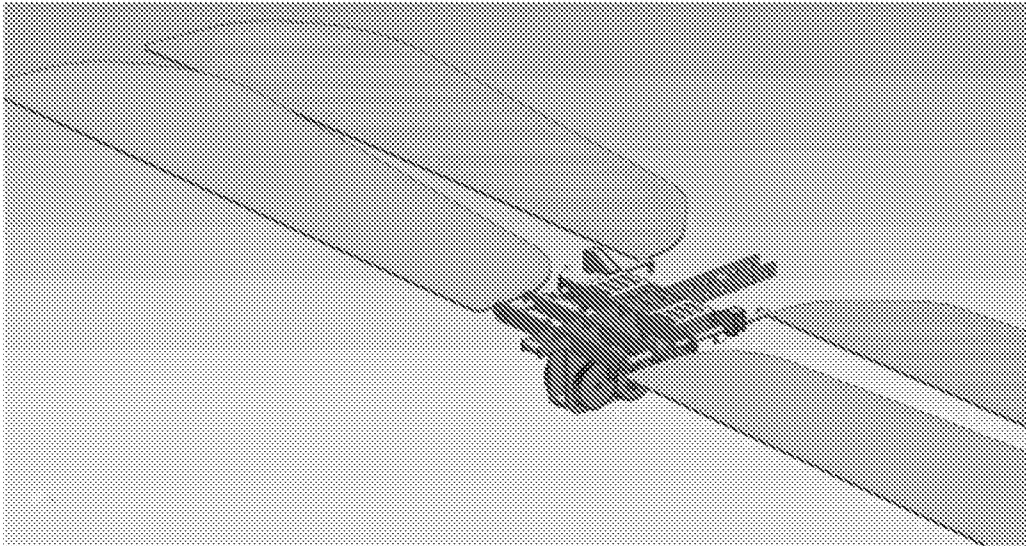


图1

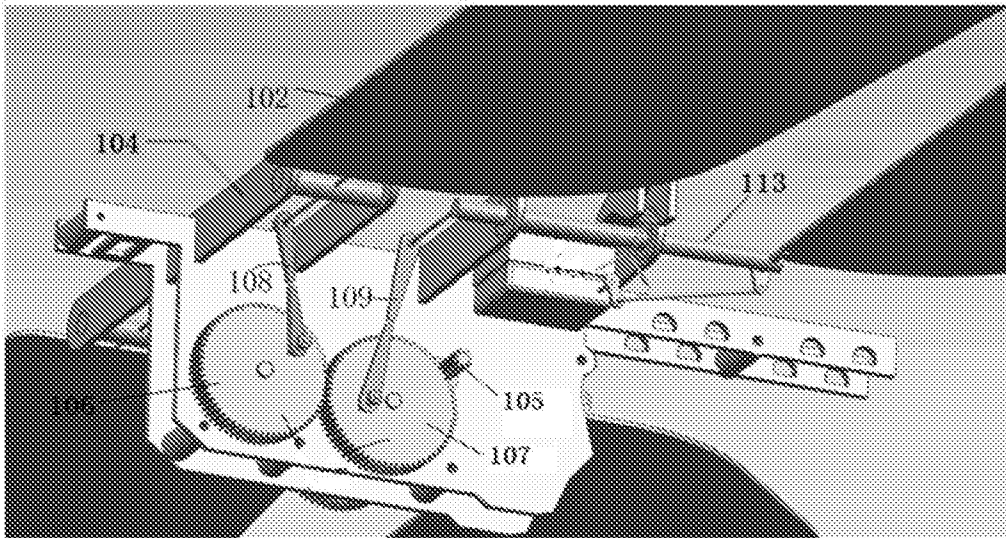


图2

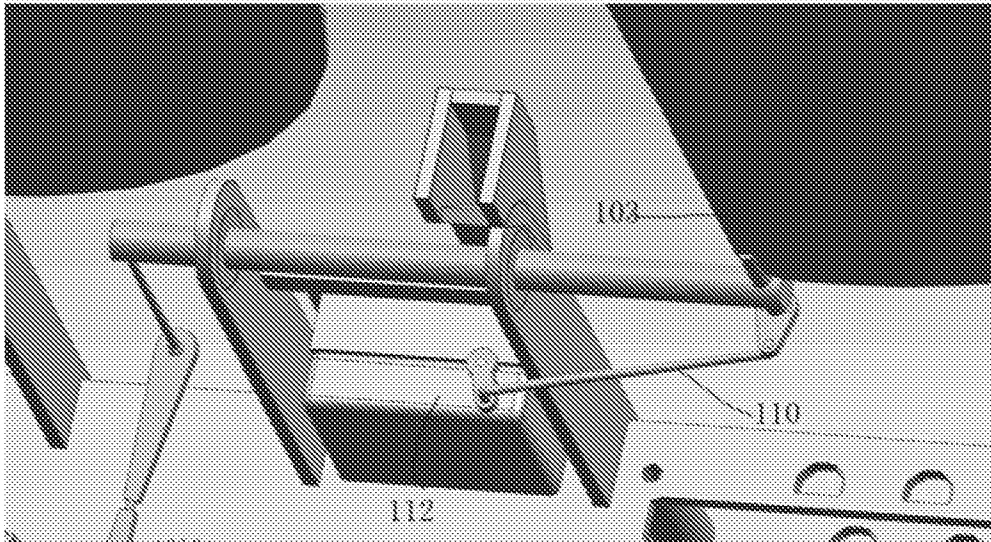


图3

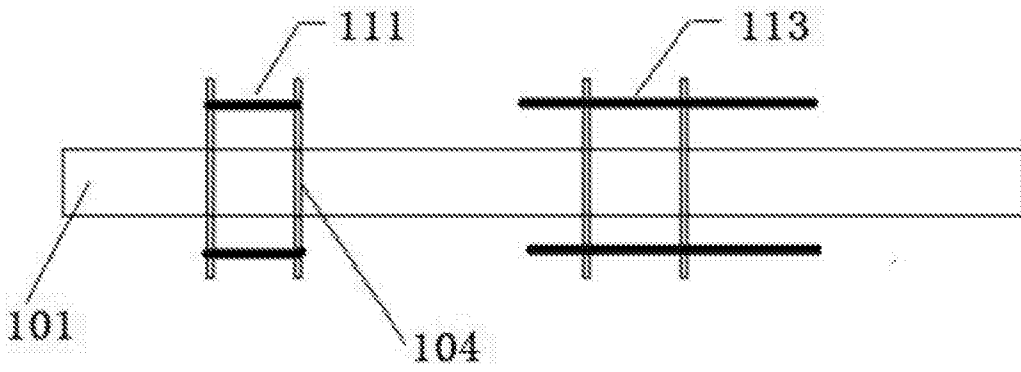


图4