



(12) 发明专利申请

(10) 申请公布号 CN 101862247 A

(43) 申请公布日 2010. 10. 20

(21) 申请号 200910130914. 9

(22) 申请日 2009. 04. 17

(71) 申请人 李连冬

地址 072750 河北省涿州市清凉寺区教军场
街3号8号楼一单元403室

(72) 发明人 李连冬

(51) Int. Cl.

A61G 10/00 (2006. 01)

A61N 2/00 (2006. 01)

A61N 5/00 (2006. 01)

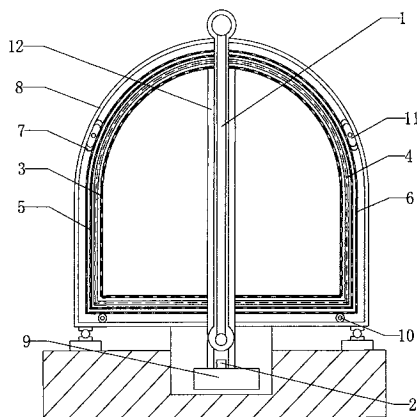
权利要求书 1 页 说明书 3 页 附图 1 页

(54) 发明名称

生物量子平衡舱

(57) 摘要

本发明公开了生物量子平衡舱, 舱体呈椭圆或圆球形, 中心导入电能量光柱或穿过光导纤维, 并且安装与光导纤维相连接的光源, 在舱体由内向外分别是超导聚合能量板、导热板、导热绝缘基材、屏蔽板、结构骨架上、二次屏蔽板层; 在结构骨架上上安装能量基材, 在能量基材内部导入能量水源。舱体呈拱球型的物理结构, 中间是一根通过减速机减速运动的圆柱。电机轴上的导电滑环可将强、弱电导入柱体形成阴阳极。生物量子平衡舱是根据宇宙的流体运动形式, 所形成的宇宙场的原理。其特点是模拟了光、电、场的宇宙环境。通过物理能量与生物能量的磁场、波场共振和物质合化信息而作用和平衡人体的。从而使物质按照平衡规律, 呈现相对稳定的状态。



1. 一种生物量子平衡舱, 舱体中心穿过光导纤维, 并且安装与光导纤维相连接的光源, 在舱体的内表面设有一层超导聚合能量板, 在其外部设有固定在导热绝缘基材上的导热板, 在导热绝缘基材的外部设有一层屏蔽板, 屏蔽板为反射基膜, 用以屏蔽外电磁干扰。

2. 根据权利要求 1 所述的生物量子平衡舱, 其特征在于, 所述屏蔽板安装在结构骨架上, 在结构骨架的外部安装有一层二次屏蔽板层。

3. 根据权利要求 1 所述的生物量子平衡舱, 其特征在于, 舱体呈椭圆或圆球形。

4. 根据权利要求 1 所述的生物量子平衡舱, 其特征在于, 在结构骨架上安装能量基材, 在能量基材内部导入能量水源。

5. 根据权利要求 1 所述的生物量子平衡舱, 其特征在于, 还包括安装与穿过舱体中心的光导纤维相连接的光源、电源。

6. 根据权利要求 1 所述的生物量子平衡舱, 其特征在于, 中心导入电能量光柱, 或舱体中心穿过光导纤维, 并且安装与光导纤维相连接的光源、电源形成阴阳极。

7. 根据权利要求 1 所述的生物量子平衡舱, 其特征在于, 在能量基材内部导入能量水源。

8. 根据权利要求 1 所述的生物量子平衡舱, 其特征在于, 舱内还配有共振音响发出波频调节自律神经系统。

9. 根据权利要求 1 所述的生物量子平衡舱, 其特征在于, 舱体的运作是通过传动装置来进行的。

生物量子平衡舱

技术领域

[0001] 本发明涉及一种医疗设备,具体的说是一种具有医疗、健康、延寿、美容、修复基因、物理微观理疗等功能的生物量子平衡舱。

背景技术

[0002] 目前,国际上还没有同类产品。现在的医疗治疗都是根据病情进行口服、针灸、注射以及按摩等方式进行对症治疗。本设备开辟了一种新的治疗方法,采用模拟生物体所存在的“小场”,将生物体置于设备内部模拟的整场,(宇宙场)对生物体进行调节。从而达到治疗、修复、美容等作用。

发明内容

[0003] 本发明的目的是提供一种生物量子平衡舱,填补该技术领域的空白,实现模拟生物体所存在的各种“场”的相互作用,可以对生物体实现微观领域调节。

[0004] 本发明的目的是通过以下技术方案来实现:

[0005] 一种生物量子平衡舱,舱体整体呈椭圆球形,舱体在下面设有运行轨道,舱体可进行顺逆旋转,舱体的运作是通过传动装置来进行的。舱体中心穿过光柱或光导纤维,并且安装与光导纤维相连接的光源、电源,在舱体的内表面设有一层超导聚合能量板,在其外部设有固定在导热绝缘基材上的导热板,在导热绝缘基材的外部设有一层屏蔽板,屏蔽板为反射基膜,用以屏蔽外电磁干扰;所述屏蔽板安装在结构骨架上,在结构骨架的外部安装有一层二次屏蔽板层;在结构骨架上安装能量基材,在能量基材内部导入能量水源。内装有音频发生器可调节声频共振。

[0006] 舱体呈拱球型的物理结构,中间是一根通过减速机减速运动的圆柱。转速每分钟7.8转。电机轴上的导电滑环可将强、弱电导入柱体。柱子运动会形成动态能量场,增强穹型增强空间的能量。拱球型主舱体也随轨道呈顺逆势旋转,增强空间的场压。生物量子平衡舱是根据宇宙的流体运动形式,所形成的宇宙场的原理。其特点是模拟了光、电、场的宇宙环境。通过物理能量与生物能量的磁场、波场共振和物质合化信息而作用和平平衡人体的。生物场能是有限的,易受环境的影响而发生变异。大场运动时修复能量,小场运动时补充能量而无限的物理场包含任何物质成分不断代谢和游离异常物质的,以及失去了恒定特性的物质,从而使物质按照平衡规律,呈现相对稳定的状态。量子平衡合乎宇宙运动的基本特性,其静中动,动中静的变化正是生物量子平衡舱修复生命的特点。宇宙中小场被大场作用,大场被整场作用,整场被物理运动作用。各其因果、相互作用、相互制约、使之平衡。自然规律不可逆转,平衡才可永恒!自然医疗的时代就要到来了,生命从本质上恢复,按照自然法则自然的纠正。是自然科学对生命的尊重和抚慰。它必将掀起一场医学革命!

附图说明

[0007] 下面根据附图和实施例对本发明作进一步详细说明。

[0008] 图 1 是生物量子平衡舱的结构图。

[0009] 1、光导纤维 ;2、光源 ;3、超导聚合能量板 ;4、导热板 ;5、导热绝缘基材 ;6、屏蔽板 ;7、结构骨架上 ;8、二次屏蔽板层 ;9、电机及减速器 ;10、滚珠及地轨 ;11、能量基材及能量水源 ;12、圆柱。

具体实施方式

[0010] 如图 1 所示,生物量子平衡舱,舱体整体呈半圆形,中心穿过光导纤维 1,并且安装与光导纤维 1 相连接的光源 2,在舱体的内表面设有一层超导聚合能量板 3,在其外部设有固定在导热绝缘基材 5 上的导热板 4,在导热绝缘基材 5 的外部设有一层屏蔽板 6,屏蔽板 6 为反射基膜,用以屏蔽外电磁干扰;所述屏蔽板 6 安装在结构骨架 7 上,在结构骨架 7 的外部安装有一层二次屏蔽板层 8;在结构骨架 7 上安装能量基材 11,在能量基材 11 内部导入能量水源。在舱体的下部中心设有电机及减速器 9,电机及减速器 9 驱动穿过舱体中心的圆柱 12 转动;拱球型主舱体也随轨道呈顺逆势旋转,舱体的运作是通过传动装置来进行的。

[0011] 舱体呈拱球型的物理结构,中间是一根通过减速机减速运动的圆柱 12。转速每分钟 7.8 转。电机轴上的导电滑环可将强、弱电导入柱体。圆柱 12 运动会形成动态能量场,增强穹型空间的能量。拱球型主舱体也随轨道呈顺逆势旋转。增强穹型空间的能量场压。生物量子平衡舱是根据宇宙的流体运动形式,所形成的宇宙场的原理。其特点是模拟了宇宙环境。通过物理能量与生物能量的磁场、波场共振和物质合化信息而作用和平衡人体的。生物场能是有限的,易受环境的影响而发生变异。而无限的物理场包含任何物质成分不断代谢和游离异常物质的,以及失去了恒定特性的物质,从而使物质按照平衡规律,呈现相对稳定的状态。量子平衡复合宇宙运动的基本特性,其静中动,动中静的变化正是生物量子平衡舱的特点。

[0012] 宇宙场;我们所处的宇宙环境是呈流态运动特性的,在宇宙场中物质的密度和质量大于空间的引力和压力比时,聚合在一起的物质密度变化也会导致因重力超出引力而下沉,当聚物质下沉时因摩擦产生物质自发能量,表层因摩擦运动形成能量云,(能量云即粒子云团和微观颗粒)由于能量云的作用形成物质的外场与内场。这种变化近似与道家的无极说。物质的外场与空间发生动态运动时。受整体环境制约,物质内场运动又受外场和整体环境的制约。而运动的物质也会因受宇宙整体场能的整体运动环境而发生变化。能量云也因物质外场与物质内场的运动而不断的运动变化着。当能量云的强度与速度增强时,内在的物质也相应变化精纯。能量云作用内在物质时;当相遇相同物质时聚合精炼,能量云相遇相反物质时分离松散。宇宙整体环境作用与能量云的内场和外场。这种相互制约、相互影响、相互作用、相互抵消的特性。也就是量子运动中微观运动模式;微观颗粒在整体环境中自我调整并均衡的特性。从而由此得出瞬间即是永恒的概念。(速度和时间比合)我们的宇宙空间是无限膨胀与收缩的过程。但无论是无限膨胀还是无限收缩,其基本要素就是能量均衡。

[0013] 宇宙中的物质组合;在物质运动中,根据物质相遇相同物质时聚合,相遇相反物质时分离。和微观颗粒在整体环境中自我调整并均衡的特性。这种物质特性在宇宙整体环境的作用下,不断的把物质信息在流态运动下完成整合物质信息的使命和交感。充分的进行新的物质组合。宇宙整体环境的作用;无疑给物质组合创造了优良的清澄的环境,从而保

障了物质组合的精密。在宇宙的无限膨胀与收缩的过程中,这种看似静止实质在流动的运动状态中净化、并精纯的力量就是宇宙流体运动的杰作。物质的合化与精密的组合是瞬间完成也是永恒瞬间的过程。

[0014] 宇宙流体运动作用生命 ;我们按宇宙流体运动的原理,模拟自然创造生命的原理,把个体因素置身于宇宙同步的空间里,体验宇宙间最微妙的变化,将生命这个宇宙的小个体与模拟的宇宙运动发生共振、互换信息、合化并物质组合。从而改善生命个体与自然同步,是生命个体顺应宇宙整体运动的模式,达到精密组合范本归原的状态。是生命趋于平衡稳定的正确状态,以不可逆转的自然之力回归自然中之自然。

[0015] 生命本体顺服自然的特性 ;当生命处于量子物理环境时 ;小场被大场作用,大场被整场作用,整场被物理环境作用。在场能的作用下,物质能量可直接导入生命体。生命在这个宇宙的小个体与模拟的宇宙运动的整场发生共振、互换信息、并以电子运动的形式进入深层细胞液中的物理运动空间里优化物质组合,打开基因链中错误的电子运动方式。纠正受损和突变基因,杀死和抑制异常变异的基因。整合因基因缺陷所导致的各类病变组织,也就自然平衡了自由基,从而开启生命的自愈功能,让沉睡的基因复活,让生命恢复整体健康的机能与活力。延长生命的宝贵时间。

[0016] 生物量子平衡舱是通过物理疗法作用平衡生命机能的 ;是量子领域物质能量导入生命极限物理空间对生命本体进行修复的,是微观颗粒在整体环境中具有自我调整并均衡的特性。是物质信息交感均衡的疗法。是医疗领域的新探索 ;是利用生命自带信息与自然信息共振共鸣的本有特性而发现的共性特点,随着对生命之谜的一一破解,相信人类征服疾病的时代就要到来。

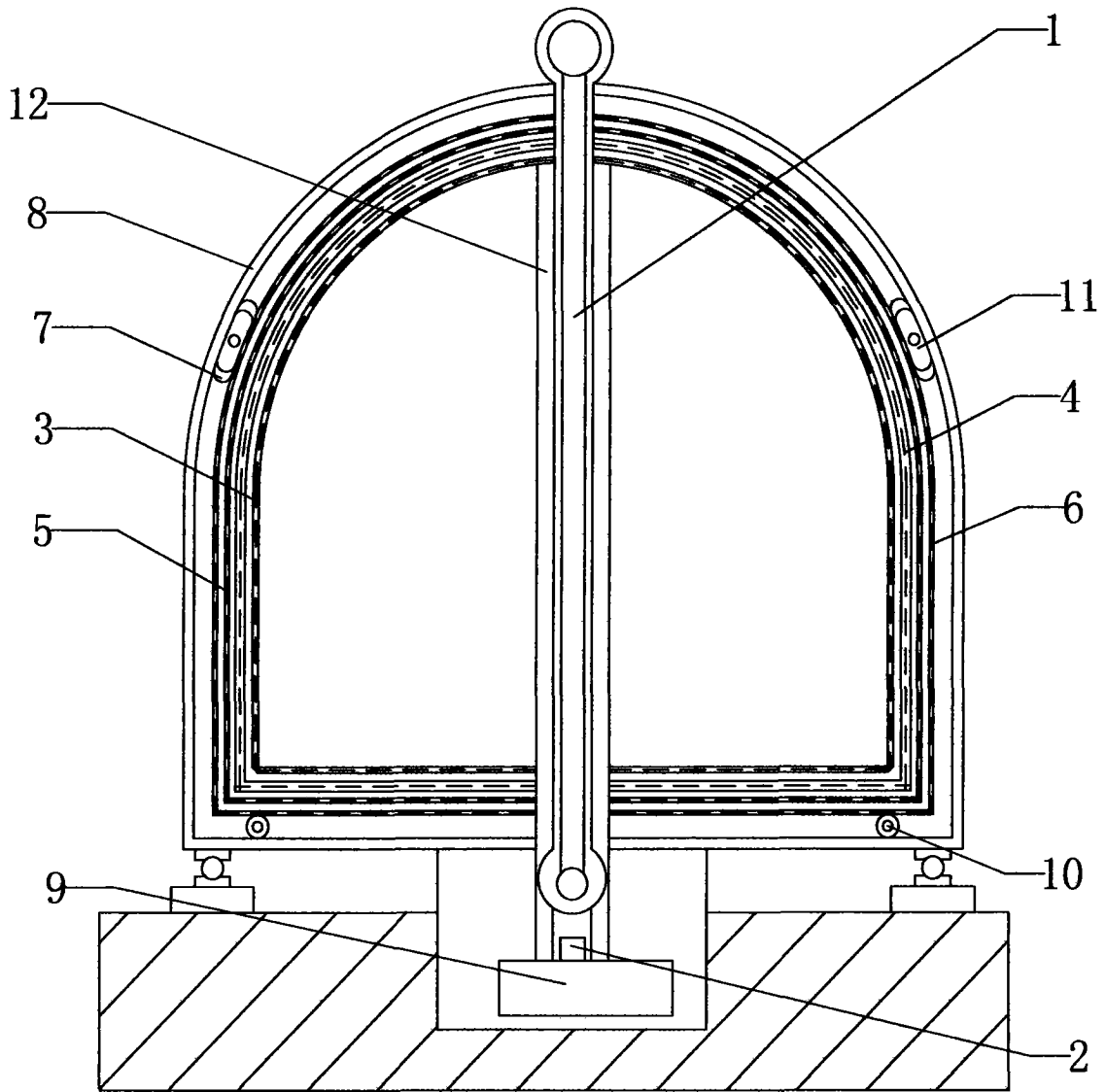


图 1