

(19) 日本国特許庁(JP)

(12) 公開特許公報(A)

(11) 特許出願公開番号

特開2016-117043

(P2016-117043A)

(43) 公開日 平成28年6月30日(2016.6.30)

(51) Int.Cl.		F I	テーマコード (参考)	
BO1F	5/06	(2006.01)	BO1F 5/06	4D050
BO1F	3/04	(2006.01)	BO1F 3/04	A 4G035
CO2F	1/78	(2006.01)	CO2F 1/78	4G042
CO1B	13/10	(2006.01)	CO1B 13/10	D
			CO1B 13/10	Z

審査請求 未請求 請求項の数 3 O L (全 8 頁)

(21) 出願番号 特願2014-259515 (P2014-259515)
 (22) 出願日 平成26年12月22日 (2014.12.22)

(71) 出願人 504077308
 安齋 聡
 神奈川県横浜市鶴見区駒岡3丁目1番17号
 (74) 代理人 100080621
 弁理士 矢野 寿一郎
 (72) 発明者 安齋 聡
 神奈川県横浜市鶴見区駒岡3丁目1番17号
 Fターム(参考) 4D050 AA12 AB03 BB02 BD03 BD04
 BD06
 4G035 AB07 AC26 AE13 AE17
 4G042 CA03 CC19 CC23 CE01

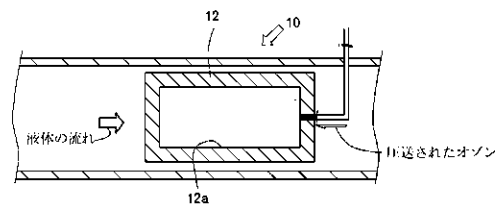
(54) 【発明の名称】 オゾンを含む液体の製造装置

(57) 【要約】

【課題】 オゾン発生時の熱を効率的に放熱することができ、オゾンを含む液体の酸化作用を向上させることができるオゾンを含む液体の製造装置を提供する。

【解決手段】 紫外線照射灯2と、紫外線照射灯2を内部に格納する第一の筒体3と、第一の筒体3を内部に格納する第二の筒体4と、第一の筒体3の外壁と第二の筒体4の内壁との間に液体通路6と、第一の筒体3の内部に気体を圧縮して送るポンプ(圧送手段)7と、第一の筒体3の内部に送られた気体に紫外線照射灯2によって紫外線を照射することで発生したオゾンを用いて液体中にオゾンを含む超微細気泡を発生させる超微細気泡発生装置10と、を備え、超微細気泡発生装置10において、オゾンを含む超微細気泡を発生させた液体を前記液体通路6へ送る。

【選択図】 図2



【特許請求の範囲】

【請求項 1】

紫外線を照射する紫外線照射灯と、
 前記紫外線照射灯を内部に格納する第一の筒体と、
 前記第一の筒体を内部に格納する第二の筒体と、
 前記紫外線照射灯、第一の筒体及び第二の筒体の両端を密閉しつつ支持する壁体と、
 前記第一の筒体の外壁と第二の筒体の内壁との間に液体通路と、
 前記第一の筒体の内部に気体を圧縮して送る気体圧送手段と、
 前記第一の筒体の内部に送られた気体に前記紫外線照射灯によって紫外線を照射すること
 で発生したオゾンを用いて液体中にオゾンを含む超微細気泡を発生させる超微細気泡発
 生装置と、を備え、

10

前記超微細気泡発生装置は、
 液体を圧送する液体圧送手段と、
 前記圧送手段により圧送された液体中に気泡を発生させる、一部または全部がグラファ
 イトと非金属との複合体であって多孔質である高密度複合体で形成された気泡発生媒体と
 、を備え、

前記超微細気泡発生装置において、オゾンを含む超微細気泡を発生させた液体を前記液
 体通路へ送ることを特徴とするオゾンを含む液体の製造装置。

【請求項 2】

前記第二の筒体の内面には、紫外線を反射する反射面を形成することを特徴とする請求
 項 1 に記載のオゾンを含む液体の製造装置。

20

【請求項 3】

前記第一の筒体を石英で形成することを特徴とする請求項 1 または 2 に記載のオゾン
 を含む液体の製造装置。

【発明の詳細な説明】

【技術分野】

【0001】

本発明は、液体中においてオゾンを含む微細な気泡を発生させ、オゾンを含む液体を製
 造する製造装置の技術に関する。

【背景技術】

30

【0002】

近年、液中において気泡のサイズ（直径）が数百 nm～数十 μ m の超微細気泡を使用す
 る技術が注目されている。前記超微細気泡は、表面積が非常に大きい特性及び自己加圧効
 果などの物理化学的な特性を有しており、その特性を生かして、魚介類の養殖、植物の栽
 培、食物の洗浄・殺菌、及び排水の脱色等に使用する技術が開発されている。

【0003】

前記特性を持った超微細気泡の発生装置として、従来から、コンプレッサにより圧送さ
 れた空気を放出する空気ノズルの周囲に液体ジェットノズルを配置し、液体ジェットノズ
 ルの噴流の力で空気ノズルより放出する気泡を引きちぎって微細化する方法は公知となっ
 ている。また、攪拌してできた気泡をメッシュ部材に当てて通しながら気泡を細分化する
 装置が公知となっている（例えば、特許文献 1 参照）。

40

また、食物の洗浄・殺菌や、排水の脱色の用途において、酸化力の高いオゾンの気泡を
 含有した抗菌活性のあるオゾン気泡を含有する液体を生成し、吐出する装置が公知となっ
 ている（例えば、特許文献 2 参照）。

【先行技術文献】

【特許文献】

【0004】

【特許文献 1】特許第 3 9 5 8 3 4 6 号公報

【特許文献 2】特開 2 0 1 2 - 2 2 3 7 0 5 号公報

【発明の概要】

50

【発明が解決しようとする課題】

【0005】

従来は、オゾンを含む液体の製造装置は、水銀灯やハロゲン灯による短い波長の紫外線照射や、無声放電などによりオゾンを発生させている。ここで、短い波長の紫外線とは185nmの波長を含む紫外線である。例えば、紫外線照射によるオゾンの発生においては、紫外線を発生させる水銀灯やハロゲン灯などの光源が必要であり、この光源はオゾン発生時に高熱となる。オゾンの製造工程において周囲の温度が高温になると、製造効率が落ちるため、光源の周囲を水等によって冷却する必要がある。

また、液体が水である場合、オゾンが水中で分解される過程においては活性酸素の一つであるヒドロキシラジカルが発生し酸化剤として働く。そこで、ヒドロキシラジカルの発生量を向上させることで酸化作用を強化することが望まれていた。

【0006】

そこで、本発明はかかる課題に鑑み、オゾン発生時の熱を効率的に放熱することができ、オゾンを含む液体の酸化作用を向上させることができるオゾンを含む液体の製造装置を提供する。

【課題を解決するための手段】

【0007】

本発明の解決しようとする課題は以上の如くであり、次にこの課題を解決するための手段を説明する。

【0008】

即ち、請求項1においては、
 紫外線を照射する紫外線照射灯と、
 前記紫外線照射灯を内部に格納する第一の筒体と、
 前記第一の筒体を内部に格納する第二の筒体と、
 前記紫外線照射灯、第一の筒体及び第二の筒体の両端を密閉しつつ支持する壁体と、
 前記第一の筒体の外壁と第二の筒体の内壁との間に液体通路と、
 前記第一の筒体の内部に気体を圧縮して送る気体圧送手段と、
 前記第一の筒体の内部に送られた気体に前記紫外線照射灯によって紫外線を照射することで発生したオゾンを用いて液体中にオゾンを含む超微細気泡を発生させる超微細気泡発生装置と、を備え、

前記超微細気泡発生装置は、
 液体を圧送する液体圧送手段と、
 前記圧送手段により圧送された液体中に気泡を発生させる、一部または全部がグラファイトと非金属との複合体であって多孔質である高密度複合体で形成された気泡発生媒体と、を備え、

前記超微細気泡発生装置において、オゾンを含む超微細気泡を発生させた液体を前記液体通路へ送るものである。

【0009】

請求項2においては、前記第二の筒体の内面には、紫外線を反射する反射面を形成するものである。

【0010】

請求項3においては、前記第一の筒体を石英で形成するものである。

【発明の効果】

【0011】

本発明の効果として、以下に示すような効果を奏する。

【0012】

請求項1においては、液体通路内に液体を通すことにより、第一の筒体内部の熱を効率的に放熱することができる。また、第一の筒体を透過した紫外線がオゾンを含む液体に照射されることにより、ヒドロキシラジカルが多く発生するためオゾンを含む液体の酸化作用を向上させることができる。

10

20

30

40

50

【0013】

請求項2においては、第二の筒体の内面において紫外線が反射することにより、オゾンを含む液体に紫外線が照射されやすくなり、ヒドロキシラジカルが多く発生するためオゾンを含む液体の酸化作用を向上させることができる。

【0014】

請求項3においては、耐熱性が高く、紫外線を透過させることができ、耐腐食性を有する石英で形成することにより、オゾン発生時の熱を効率的に放熱することができ、オゾンを含む液体の酸化作用を向上させることができる。

【図面の簡単な説明】

【0015】

【図1】本発明の一実施形態に係る超微細気泡発生装置の全体的な構成を示した斜視図。

【図2】同じく超微細気泡発生装置の全体的な構成を示した正面一部断面図。

【図3】同じく気泡発生媒体の構成を示した断面一部拡大図。

【発明を実施するための形態】

【0016】

次に、発明の実施の形態を説明する。

まず、本発明の一実施形態にかかるオゾンを含む液体の製造装置であるオゾン水製造装置1の全体構成について図1及び図2を用いて説明する。

オゾン水製造装置1は、液体（水）にオゾンを超微細気泡として混入し、オゾンを含む水であるオゾン水を製造するための装置である。ここで超微細気泡とは、サイズ（直径）が数百nm～数十 μ mの気泡を意味する。また、本実施形態に係る超微細気泡には、オゾンが含まれる。オゾンは、酸化力の高い物質であり、酸化作用の他、殺菌・脱色・脱臭・有機物の除去等の作用を奏する。また、オゾンを超微細気泡とすることにより、通常の気泡と異なり、表面積が非常に大きい特性及び自己加圧効果などの化学的な特性を有しているので、より長い時間水中内にオゾンを存在させることができる。

オゾン水は、魚介類の養殖、植物の栽培、食物の洗浄・殺菌、及び排水の脱色等に使用する。

なお、本実施形態においては、オゾンを含む液体の一例としてオゾン水をあげているが、これに限定するものではなく、例えば、化粧水や海水にオゾンを混入させることも可能である。

【0017】

オゾン水製造装置1は、紫外線を照射する紫外線照射灯2と、紫外線照射灯2を内部に格納する第一の筒体3と、第一の筒体3を内部に格納する第二の筒体4と、紫外線照射灯2、第一の筒体3及び第二の筒体4の両端を密閉しつつ支持する壁体5と、第一の筒体3の外壁と第二の筒体4の内壁との間に液体通路6と、第一の筒体3の内部に気体を圧縮して送る気体圧送手段であるポンプ7と、第一の筒体3の内部に送られた気体に紫外線照射灯2によって紫外線を照射することで発生したオゾンを用いて液体中にオゾンを含む超微細気泡を発生させる超微細気泡発生装置10と、を備える。

【0018】

紫外線照射灯2は、圧送された気体へ紫外線を照射してオゾンが発生させる部材である。

紫外線照射灯2は、オゾンに対する耐性を備えている。また、紫外線照射灯2は、第一の筒体3の内部に配置されており、両端が壁体5・5によって支持されている。また、紫外線照射灯2は、図示せぬ安定器を介して図示せぬ電源に接続されている。

【0019】

第一の筒体3は、円筒状の部材であり、その内側に紫外線照射灯2を格納している。第一の筒体3は、石英によって形成されている。石英は、耐熱性が高く、紫外線を透過し、オゾンに対する耐腐食性も高い。このため、紫外線照射灯2からの熱に耐え、紫外線照射灯2から照射される紫外線を第一の筒体3の外側に透過させることができる。また、内部で発生したオゾンによる腐食も発生し難い。第一の筒体3の両端は、壁体5・5によって

10

20

30

40

50

支持されている。

【0020】

第二の筒体4は、円筒状の部材であり、その内側に第一の筒体3を格納している。第二の筒体4は、金属で形成されており、本実施形態ではオーステナイト系ステンレスの代表的な鋼種であるSUS316Lで形成されている。また、第二の筒体4の内周面には、鏡面処理が施された反射面4aが形成されている。これにより、内周面に到達した紫外線を再び第二の筒体4内部へと反射させることができる。第二の筒体4の両端は、壁体5・5によって支持されている。

なお、第二の筒体4は、紫外線を第二の筒体4内部へ反射させる素材であれば金属に限定するものではなく、例えば、第二の筒体4を石英で形成し、その内周面にアルミニウムを蒸着させることで反射面を形成することも可能である。

10

【0021】

壁体5・5は、紫外線照射灯2、第一の筒体3及び第二の筒体4の両端を密閉しつつ支持する部材であり、円形の部材で構成されている。一方の壁体5には、気体圧入用孔5aと、オゾン水排出用孔5bと、が設けられており、他方の壁体5には、オゾン水流入用孔5cと、オゾン排出用孔5dと、が設けられている。気体圧入用孔5aおよびオゾン排出用孔5dは、第一の筒体3の内部と連通している。また、オゾン水排出用孔5b及びオゾン水流入用孔5cは、第二の筒体4の内周面と第一の筒体3の外周面とによって囲まれた液体通路6と連通している。

【0022】

液体通路6は、オゾン水を通すための通路であり、第二の筒体4の内周面と第一の筒体3の外周面とによって囲まれている。液体通路6の上流側には、オゾン水流入用孔5cが設けられており、液体通路6の下流側には、オゾン水排出用孔5bが設けられている。

20

【0023】

ポンプ7は、第一の筒体3の内部に気体を圧縮して送る装置であり、気体圧入用孔5aと連結している。ポンプ7によって送られる気体は、酸素を含む気体であり、例えば空気である。また、圧送される気体に、水素や窒素などを含ませることも可能である。

【0024】

超微細気泡発生装置10は、液体中にオゾンを含む超微細気泡を発生させる装置である。

30

超微細気泡発生装置10は、図1及び図2に示すように、液体を圧送する液体圧送手段である液体噴射ポンプ11と、グラファイトと非金属との複合体であって多孔質である高密度複合体で形成された気泡発生媒体12と、を備える。

【0025】

液体噴射ポンプ11は、液体を圧送することで液流を作成する装置である。液体噴射ポンプ11によって作成された液流は、気泡発生媒体12の周囲を移動する。

【0026】

気泡発生媒体12は、グラファイトと非金属との複合体であって多孔質である高密度複合体で形成されている。グラファイトと非金属との複合体とは、少なくとも、グラファイトと、セラミックス等の非金属とを含む材料で形成された複合体であり、他にガラスや金属等を含む素材であってもよい。含まれる金属は、例えば、オーステナイト系ステンレスの代表的な鋼種であるSUS316Lである。

40

また、多孔質とは、直径数百nm～数十 μ mの無数の孔12b（図3参照）を有する性質を意味し、多孔質である高密度複合体は、通気性を備えるが、透水性は備えない。

高密度複合体は、熱伝導効率が高い素材であり、高密度複合体を介して効率よく熱交換を行うことができる。また、高密度複合体は、オゾンに対する耐腐食性を備えている。また、高密度複合体は、導電性を備えている。

【0027】

気泡発生媒体12は、内部に空間（内部空間12a）を設けた立体状に形成されており、本実施形態においては、直方体状に形成されている。また、内部空間12aとは、第一

50

の筒体 3 において生成されたオゾンを押入するための空間であり、その形状は限定するものではなく、例えば、長手方向へ延伸した一つの大きな空洞で構成することも可能である。ポンプ 7 から圧送されたオゾンは、図 3 に示すように、孔 1 2 b から液体中へ放出される構造となっている。すなわち、ポンプ 7 から圧送された気体のガス圧で、超微細気泡が孔 1 2 b から液体中へ放出されるものである。ガス圧は、周囲の水圧よりも高く設定されており、内部空間 1 2 a は陽圧となるように構成されている。

【0028】

次に、本実施形態に係るオゾン水製造装置 1 を用いたオゾン水の製造方法について説明する。

まず、ポンプ 7 によって空気が気体圧入用孔 5 a から第一の筒体 3 の内部へと圧送される。この際空気の圧力は、具体的には大気圧（約 0.1 MPa）よりも高い 0.2 MPa となるように構成されている。これにより空気は加圧された状態で第一の筒体 3 の内部に流入する。

加圧された空気中の酸素は、第一の筒体 3 内部において紫外線照射灯 2 によって照射された紫外線によってオゾンとなる。ここで、空気が加圧された状態で、紫外線照射によるオゾン発生過程が行われるため、オゾンから酸素への逆反応が発生し難くなる。

【0029】

第一の筒体 3 内部で発生したオゾンは、オゾン排出用孔 5 d から排出され、超微細気泡発生装置 10 の気泡発生媒体 1 2 の内部空間 1 2 a へと流入する。このときオゾンの圧力の方が外部の液圧よりも高い陽圧状態であるので、内部空間 1 2 a には液体が流入せず、気体のみが充填されている。

【0030】

内部空間 1 2 a に流入したオゾンは、孔 1 2 b を通って、超微細気泡となって液体中へと放出される。このように放出されたオゾンを含む超微細気泡は、サイズ（直径）が数百 nm ～数十 μ m の気泡である。このとき、液体噴射ポンプ 1 1 によって圧送された液体が気泡発生媒体 1 2 の周囲を移動することにより、超微細気泡は気泡発生媒体 1 2 の表面から離間しやすくなる。

【0031】

オゾンを含む超微細気泡が混入された水であるオゾン水は、オゾン水流入用孔 5 c から液体通路 6 へと流入する。液体通路 6 内のオゾン水は、紫外線照射灯 2 から発生する熱を吸収し、紫外線照射灯 2 の周囲の雰囲気および第一の筒体 3 を冷却する。オゾン水は、オゾンが超微細気泡の状態に含まれているため、気泡の表面積が大きくなり、熱伝導率が高くなる。このため、紫外線照射灯 2 の周囲の雰囲気および第一の筒体 3 の冷却効果が普通の水よりも高くなる。

【0032】

液体通路 6 内のオゾン水には、第一の筒体 3 を透過した紫外線が照射される。また第二の筒体 4 内面に反射面 4 a が形成されているため、反射面 4 a によって反射した紫外線が再びオゾン水に照射される。紫外線の照射により、オゾン水の中にヒドロキシラジカルが発生し易くなる。このため、ヒドロキシラジカルの発生量が向上して酸化作用が強化される。

【0033】

ヒドロキシラジカルを多く含むオゾン水は、酸化作用の他、殺菌・脱色・脱臭・有機物の除去等の作用を奏することができる。例えば、食物の洗浄・殺菌、魚介類の養殖、植物の栽培等に使用することができる。

また、化粧品に用いる液体内で、超微細気泡発生装置 10 を用いた場合には、化粧品に用いる液体内にオゾンを含む超微細気泡が存在することで、オゾンの酸化作用を用いた肌の角質除去効果を奏することができる。

【0034】

以上のように、紫外線を照射する紫外線照射灯 2 と、紫外線照射灯 2 を内部に格納する第一の筒体 3 と、第一の筒体 3 を内部に格納する第二の筒体 4 と、紫外線照射灯 2、第一

10

20

30

40

50

の筒体 3 及び第二の筒体 4 の両端を密閉しつつ支持する壁体 5・5 と、第一の筒体 3 の外壁と第二の筒体 4 の内壁との間に液体通路 6 と、第一の筒体 3 の内部に気体を圧縮して送るポンプ（圧送手段） 7 と、第一の筒体 3 の内部に送られた気体に紫外線照射灯 2 によって紫外線を照射することで発生したオゾンを用いて液体中にオゾンを含む超微細気泡を発生させる超微細気泡発生装置 10 と、を備え、超微細気泡発生装置 10 は、液体を圧送する液体噴射ポンプ（圧送手段） 11 と、液体噴射ポンプ 11 により圧送された液体中に気泡を発生させる、一部または全部がグラファイトと非金属との複合体であって多孔質である高密度複合体で形成された気泡発生媒体 12 と、を備え、超微細気泡発生装置 10 において、オゾンを含む超微細気泡を発生させた液体を前記液体通路 6 へ送るものである。

このように構成することにより、液体通路 6 内にオゾン水を通すことにより、第一の筒体 3 内部の熱を効率的に放熱することができる。また、第一の筒体 3 を透過した紫外線がオゾン水に照射されることにより、ヒドロキシラジカルが多く発生するためオゾン水の酸化作用を向上させることができる。

10

【0035】

また、第二の筒体 4 の内面には、紫外線を反射する反射面 4a を形成するものである。

このように構成することにより、第二の筒体 4 の内面において紫外線が反射することにより、オゾン水に紫外線が照射されやすくなり、ヒドロキシラジカルが多く発生するためオゾン水の酸化作用を向上させることができる。

【0036】

また、第一の筒体 3 を石英で形成するものである。

このように構成することにより、耐熱性が高く、紫外線を透過させることができ、耐腐食性を有する石英で形成することにより、オゾン発生時の熱を効率的に放熱することができる。オゾン水の酸化作用を向上させることができる。

20

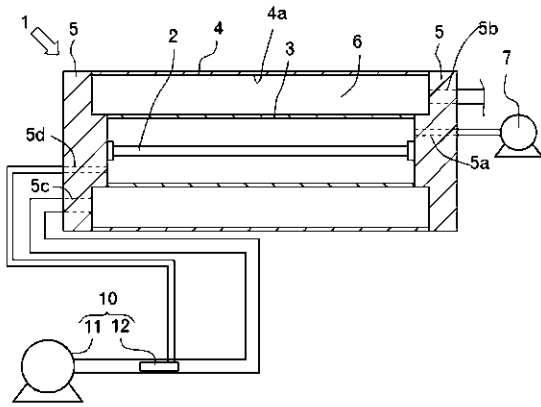
【符号の説明】

【0037】

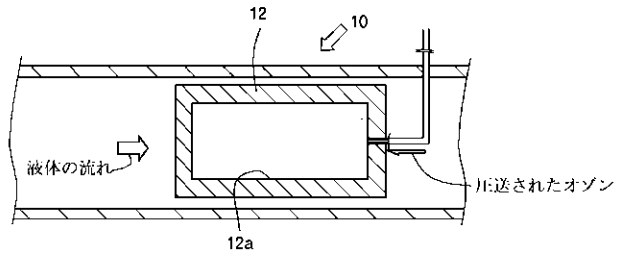
- 1 オゾン水製造装置（オゾンを含む液体の製造装置）
- 2 紫外線照射灯
- 3 第一の筒体
- 4 第二の筒体
- 5 壁体
- 6 液体通路
- 7 ポンプ（気体圧送手段）
- 10 超微細気泡発生装置
- 11 液体噴射ポンプ（液体圧送手段）
- 12 気泡発生媒体

30

【図 1】



【図 2】



【図 3】

