

(19) 日本国特許庁(JP)

(12) 公開特許公報(A)

(11) 特許出願公開番号

特開2016-55262

(P2016-55262A)

(43) 公開日 平成28年4月21日(2016.4.21)

(51) Int.Cl.	F I	テーマコード (参考)
BO1F 5/06 (2006.01)	BO1F 5/06	2B314
BO1F 3/04 (2006.01)	BO1F 3/04 A	3B116
CO2F 1/50 (2006.01)	CO2F 1/50 510A	3B201
CO2F 1/78 (2006.01)	CO2F 1/50 520A	4D050
BO1D 53/32 (2006.01)	CO2F 1/50 520P	4G035

審査請求 未請求 請求項の数 4 O L (全 10 頁) 最終頁に続く

(21) 出願番号 特願2014-184683 (P2014-184683)
 (22) 出願日 平成26年9月10日 (2014.9.10)

(71) 出願人 504077308
 安齋 聡
 神奈川県横浜市鶴見区駒岡3丁目1番17号
 (74) 代理人 100080621
 弁理士 矢野 寿一郎
 (72) 発明者 安齋 聡
 神奈川県横浜市鶴見区駒岡3丁目1番17号

Fターム(参考) 2B314 MA27 MA48 PA09 PA13
 3B116 AA46 BB03 BB38 BC01 CD43
 3B201 AA46 BB03 BB32 BB38 BB92
 BB98 BC01 CD43
 4D050 AA01 AA12 AB03 AB04 AB06
 AB11 BB02 BD03

最終頁に続く

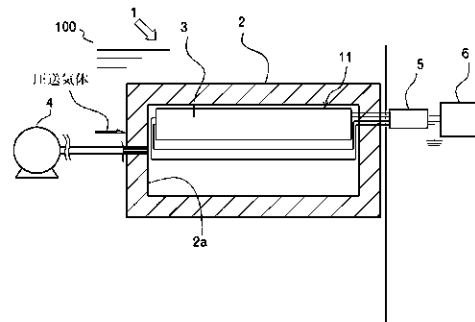
(54) 【発明の名称】 オゾンを含む超微細気泡の発生装置

(57) 【要約】

【課題】 簡易な方法で光源の熱を効率的に放熱することができるオゾンを含む超微細気泡の発生装置を提供する。

【解決手段】 オゾンを含む超微細気泡の発生装置である超微細気泡発生装置1は、一部または全部がグラファイトと非金属との複合体であって多孔質である高密度複合体で形成された気泡発生媒体2と、気泡発生媒体2内へ気体を送るポンプ4（圧送手段）と、前記気体へ紫外線を照射してオゾンが発生させる光源3と、を備え、光源3は、気泡発生媒体2の内部に配置された。

【選択図】 図2



【特許請求の範囲】

【請求項 1】

一部または全部がグラファイトと非金属との複合体であって多孔質である高密度複合体で形成された気泡発生媒体と、前記気泡発生媒体内へ気体を送る圧送手段と、を備え、前記気泡発生媒体の内部に、オゾンを発生させるオゾン発生装置を設けた、ことを特徴とするオゾンを含む超微細気泡の発生装置。

【請求項 2】

前記オゾン発生装置は、前記気体へ紫外線を照射してオゾンを発生させる光源を備え、前記光源は、前記気泡発生媒体の内部に配置された、請求項 1 に記載のオゾンを含む超微細気泡の発生装置。

10

【請求項 3】

前記光源に流れる電流を制御する安定器を備え、前記安定器は、前記気泡発生媒体の内部に配置された、請求項 1 または 2 に記載のオゾンを含む超微細気泡の発生装置。

【請求項 4】

前記オゾン発生装置は、無声放電を行いオゾンを発生させる電極を備え、前記電極は、前記気泡発生媒体の内部に配置された、請求項 1 に記載のオゾンを含む超微細気泡の発生装置。

【発明の詳細な説明】

【技術分野】

20

【0001】

本発明は、液中においてオゾンを含む微細な気泡を発生させるオゾンを含む超微細気泡の発生装置の技術に関する。

【背景技術】

【0002】

近年、液中において気泡のサイズ（直径）が数百 nm～数十 μ m の超微細気泡を使用する技術が注目されている。前記超微細気泡は、表面積が非常に大きい特性及び自己加圧効果などの物理化学的な特性を有しており、その特性を生かして、魚介類の養殖、植物の栽培、食物の洗浄・殺菌、及び排水の脱色等に使用する技術が開発されている。

【0003】

30

前記特性を持った超微細気泡の発生装置として、従来から、コンプレッサにより圧送された空気を放出する空気ノズルの周囲に液体ジェットノズルを配置し、液体ジェットノズルの噴流の力で空気ノズルより放出する気泡を引きちぎって微細化する方法は公知となっている。また、攪拌してできた気泡をメッシュ部材に当てて通しながら気泡を細分化する装置が公知となっている（例えば、特許文献 1 参照）。

また、食物の洗浄・殺菌や、排水の脱色の用途において、酸化力の高いオゾンの気泡を含有した抗菌活性のあるオゾン気泡を含有する液体を生成し、吐出する装置が公知となっている（例えば、特許文献 2 参照）。

【先行技術文献】

【特許文献】

40

【0004】

【特許文献 1】特許第 3 9 5 8 3 4 6 号公報

【特許文献 2】特開 2 0 1 2 - 2 2 3 7 0 5 号公報

【発明の概要】

【発明が解決しようとする課題】

【0005】

超微細気泡発生装置は、オゾンを発生するためのオゾン発生装置を備えている。

従来は、オゾン発生装置は、水銀灯やハロゲン灯による短い波長の紫外線照射や、無声放電などによりオゾンを発生させている。ここで、短い波長の紫外線とは 1 8 5 nm の波長を含む紫外線である。例えば、紫外線照射によるオゾンの発生においては、紫外線を発

50

生させる水銀灯やハロゲン灯などの光源が必要であり、この光源はオゾン発生時に高熱となる。オゾンの製造工程において周囲の温度が高熱になると、製造効率が落ちるため、放熱作用を持つ材料を光源の周囲に配置する必要がある。このため、超微細気泡を発生させる箇所にオゾン発生装置を配置することは困難であった。

また、オゾンを発生させる箇所と、超微細気泡を発生させる箇所とを離れた場所に配置した場合には、オゾンを送るための配管が必要であり、配管には耐オゾン性を備えるための加工が必要であった。そのため、部品点数や作業工程が多くなり、コストが増大していた。

【0006】

そこで、本発明はかかる課題に鑑み、簡易な方法でオゾン発生装置の熱を効率的に放熱することができ、コストを抑えることができるオゾンを含む超微細気泡の発生装置を提供する。

10

【課題を解決するための手段】

【0007】

本発明の解決しようとする課題は以上の如くであり、次にこの課題を解決するための手段を説明する。

【0008】

即ち、請求項1においては、一部または全部がグラファイトと非金属との複合体であって多孔質である高密度複合体で形成された気泡発生媒体と、前記気泡発生媒体内へ気体を送る圧送手段と、を備え、

20

前記気泡発生媒体の内部に、オゾンを発生させるオゾン発生装置を設けたものである。

【0009】

請求項2においては、前記オゾン発生装置は、前記気体へ紫外線を照射してオゾンを発生させる光源を備え、

前記光源は、前記気泡発生媒体の内部に配置されたものである。

【0010】

請求項3においては、前記光源に流れる電流を制御する安定器を備え、

前記安定器は、前記気泡発生媒体の内部に配置されたものである。

【0011】

請求項4においては、前記オゾン発生装置は、無声放電を行いオゾンを発生させる電極を備え、

30

前記電極は、前記気泡発生媒体の内部に配置されたものである。

【発明の効果】

【0012】

本発明の効果として、以下に示すような効果を奏する。

【0013】

請求項1においては、オゾンを発生させる箇所であるオゾン発生装置を、超微細気泡を発生させる箇所である気泡発生媒体の内部に配置することで、一か所にまとめることができ、配管等を設ける必要が無くなり、部品点数の増大や作業工程の増大を抑え、コストを抑制することができる。

40

【0014】

請求項2においては、光源の熱を効率的に放出できる。また、光源は、紫外線を照射してオゾンを作るので空気など窒素を含む気体を用いてもNO_xの発生を抑えることができる。また、気泡発生媒体を形成する高密度複合体は、オゾンに対する耐腐食性を備えているのでオゾンに対する耐腐食性を有する部材の使用機会を抑えることができる。

【0015】

請求項3においては、安定器を配置するスペースを省くことができ、装置の小型化を図ることができる。

【0016】

請求項4においては、電極の熱を効率的に放出できる。また、気泡発生媒体を形成する

50

高密度複合体は、オゾンに対する耐腐食性を備えているのでオゾンに対する耐腐食性を有する部材の使用機会を抑えることができる。

【図面の簡単な説明】

【0017】

【図1】本発明の一実施形態に係る超微細気泡発生装置の全体的な構成を示した斜視図。

【図2】同じく超微細気泡発生装置の全体的な構成を示した正面一部断面図。

【図3】同じく気泡発生媒体の構成を示した断面一部拡大図。

【図4】第二の実施形態に係る超微細気泡発生装置の全体的な構成を示した正面一部断面図。

【図5】第三の実施形態に係る超微細気泡発生装置の全体的な構成を示した正面一部断面図。

【図6】(a)第四の実施形態に係る超微細気泡発生装置の全体的な構成を示した正面一部断面図 (b) 同じくA-A線断面図。

【図7】第五の実施形態に係る超微細気泡発生装置の全体的な構成を示した正面一部断面図。

【発明を実施するための形態】

【0018】

次に、発明の実施の形態を説明する。

まず、本発明の一実施形態にかかるオゾンを含む超微細気泡の発生装置である超微細気泡発生装置1の全体構成について図1及び図2を用いて説明する。

超微細気泡発生装置1は、水中において超微細気泡を発生させるための装置である。ここで超微細気泡とは、サイズ(直径)が数百nm~数十 μ mの気泡を意味する。また、本実施形態に係る超微細気泡には、オゾンが含まれる。オゾンは、酸化力の高い物質であり、酸化作用の他、殺菌・脱色・脱臭・有機物の除去等の作用を奏する。また、オゾンを超微細気泡とすることにより、通常の気泡と異なり、表面積が非常に大きい特性及び自己加圧効果などの化学的な特性を有しているため、より長い時間水中内にオゾンが存在させることができる。

超微細気泡発生装置1は、魚介類の養殖、植物の栽培、食物の洗浄・殺菌、及び排水の脱色等に使用する。

超微細気泡発生装置1は、グラファイトと非金属との複合体であって多孔質である高密度複合体で形成された気泡発生媒体2と、気泡発生媒体2内へ気体を送る圧送手段であるポンプ4と、オゾン発生させる手段であるオゾン発生装置11と、を備える。

オゾン発生装置11は、気体へ紫外線を照射してオゾン発生させる光源3と、光源3に流れる電流を制御する安定器5と、を備える。

【0019】

気泡発生媒体2は、グラファイトと非金属との複合体であって多孔質である高密度複合体で形成されている。グラファイトと非金属との複合体とは、少なくとも、グラファイトと、セラミックス等の非金属とを含む材料で形成された複合体であり、他にガラスや金属等を含む素材であってもよい。含まれる金属は、例えば、オーステナイト系ステンレスの代表的な鋼種であるSUS316Lである。

また、多孔質とは、直径数百nm~数十 μ mの無数の孔2b(図3参照)を有する性質を意味し、多孔質である高密度複合体は、通気性を備えるが、透水性は備えない。

高密度複合体は、熱伝導効率が高い素材であり、高密度複合体を介して効率よく熱交換を行うことができる。また、高密度複合体は、オゾンに対する耐腐食性を備えている。また、高密度複合体は、導電性を備えている。

【0020】

気泡発生媒体2は、内部に空間(内部空間2a)を設けた立体状に形成されており、本実施形態においては、直方体状に形成されている。また、内部空間2aとは、ポンプ4から圧送されてきた空気等の気体を圧入するための空間であり、その形状は限定するものではなく、例えば、長手方向へ延伸した一つの大きな空洞で構成することも可能である。ポ

10

20

30

40

50

ンプ4から圧送された気体は、図3に示すように、孔2bから液体中へ放出される構造となっている。すなわち、ポンプ4から圧送された気体のガス圧で、超微細気泡が孔2bから液体中へ放出されるものである。ガス圧は、周囲の水圧よりも高く設定されており、内部空間2aは陽圧となるように構成されており、具体的にはガス圧は、周囲の水圧よりも0.1~0.3MPa程度高くなるように構成されている。

【0021】

ポンプ4は、気泡発生媒体2の内部空間2aへ気体を圧送する手段であり、例えば、電力やエンジンによって駆動される。ポンプ4によって圧送される気体は、酸素を含む気体であり、例えば空気である。また、圧送される気体に、水素などを含ませることも可能である。

10

【0022】

オゾン発生装置11は、オゾンを発生させるための手段であり、光源3と、安定器5と、電源6とを備えている。

光源3は、ポンプ4によって圧送された気体へ紫外線を照射してオゾン発生させる部材である。

光源3は、紫外線を発生させることができる部材であり、本実施形態においては、紫外線照射灯で構成されている。光源3はオゾンに対する耐性を備えている。また、光源3は、気泡発生媒体2の内部空間2aに配置されている。

光源3は、安定器5を介して電源6に接続されている。

20

【0023】

安定器5は、光源3の電流を制御するための部材である。安定器5は、抵抗、インダクタンスもしくはキャパシタンス回路のうちのいずれかあるいはこれらを組み合わせたもので構成される。

【0024】

電源6は、光源3へ電力を供給するものであり、例えば、AC電源で構成されている。

【0025】

次に、本実施形態に係る超微細気泡発生装置1を用いたオゾンを含む超微細気泡の発生方法について説明する。

超微細気泡発生装置1の気泡発生媒体2は、液体が入られた槽100の中に配置される。また、超微細気泡発生装置1のポンプ3、安定器5、及び電源6は槽100の外に配置される。

30

【0026】

ポンプ4によって圧送された気体(空気)は、気泡発生媒体2の内部空間2aへと流入する。このとき気体の圧力の方が外部の液圧よりも高い陽圧状態であるので、内部空間2aには液体が流入せず、気体のみが充填されている。

【0027】

内部空間2aに流入した気体に含まれる酸素は、光源3から照射される紫外線により、オゾンへと化学変化する。これにより、オゾンが含まれる気体が内部空間2a内に発生する。紫外線によってオゾン発生させるため、内部空間2aに流入した気体が窒素を多く含む空気であっても、真空放電によってオゾン発生させた場合と比べて、NO_xの発生を抑えることができる。

40

【0028】

光源3から紫外線を照射する場合には、光源3は高熱となる。オゾンの製造工程において周囲の温度が高くなると、オゾンの製造効率が落ちるが、気泡発生媒体2が熱伝導効率の良い部材であるため、光源3の熱を外部へ効率よく放出することができるので、効率よくオゾンを製造することができる。

【0029】

図3に示すように、内部空間2a内で発生したオゾンは、孔2bを通過して、超微細気泡となって槽100内の液体中へと放出される。このように放出された超微細気泡は、オゾンを含むサイズ(直径)が数百nm~数十μmの気泡である。

50

このように構成することにより、オゾンが発生させる箇所である光源 3 を配置した内部空間 2 a と超微細気泡が発生させる箇所である気泡発生媒体 2 の孔とを一か所にまとめることができる。

【0030】

オゾンを含む超微細気泡が存在する液体は、酸化作用の他、殺菌・脱色・脱臭・有機物の除去等の作用を奏することができる。例えば、海水内で、超微細気泡発生装置 1 を用いた場合には、海水内にオゾンを含む超微細気泡が存在することで、有害な有機物を除去し海水を浄化し、養殖している生物に適した環境を整えることができる。

【0031】

また、水中で、超微細気泡発生装置 1 を用いた場合には、オゾン含有水（オゾン水）として様々な用途で使用することができる。例えば、食物の洗浄・殺菌、魚介類の養殖、植物の栽培等に使用することができる。

10

【0032】

また、排水内で超微細気泡発生装置 1 を用いた場合には、排水内にオゾンを含む超微細気泡が存在することで、排水を浄化・脱色することができる。

【0033】

また、化粧品に用いる液体内で、超微細気泡発生装置 1 を用いた場合には、化粧品に用いる液体内にオゾンを含む超微細気泡が存在することで、オゾンの酸化作用を用いた肌の角質除去効果を奏することができる。

20

【0034】

以上のように、オゾンを含む超微細気泡の発生装置である超微細気泡発生装置 1 は、一部または全部がグラファイトと非金属との複合体であって多孔質である高密度複合体で形成された気泡発生媒体 2 と、気泡発生媒体 2 内へ気体を送るポンプ 4（圧送手段）と、を備え、気泡発生媒体 2 の内部に、オゾンが発生させるオゾン発生装置 1 1 を設けたものである。

このように構成することにより、オゾンが発生させる箇所であるオゾン発生装置 1 1 を超微細気泡が発生させる箇所である気泡発生媒体 2 の内部に配置することで、一か所にまとめることができ、配管等を設ける必要が無くなり、部品点数の増大や作業工程の増大を抑え、コストを抑制することができる。

【0035】

また、オゾン発生装置 1 1 は、前記気体へ紫外線を照射してオゾンが発生させる光源 3 と、を備え、光源 3 は、気泡発生媒体 2 の内部に配置されたものである。

30

このように構成することにより、光源 3 の熱を効率的に放出できる。また、光源 3 は、紫外線を照射してオゾンを作るので空気など窒素を含む気体を用いても NO_x の発生を抑えることができる。

また、気泡発生媒体 2 を形成する高密度複合体は、オゾンに対する耐腐食性を備えているのでオゾンに対する耐腐食性を有する部材の使用機会を抑えることができる。

【0036】

<第二の実施形態>

また、気泡発生媒体 1 2 は、図 4 に示すように、一部をグラファイトと非金属との複合体であって多孔質である高密度複合体で形成することも可能である。

40

本実施形態においては、気泡発生媒体 1 2 は直方体で形成されており、上下二面を高密度複合体 1 3 で構成し、側面をオゾンに対する耐腐食性を備えるセラミックス 1 4 で形成している。

【0037】

このように構成することにより、コストを抑えることができる。

【0038】

<第三の実施形態>

また、他の実施形態に係る超微細気泡発生装置は、図 5 に示すように、安定器 1 5 が、気泡発生媒体 2 の内部空間 2 a に配置されるものである。

50

安定器 1 5 は、その周囲にオゾンに対する耐腐食性のあるコーティング材 1 5 a を設けている。

【0039】

以上のように、オゾンを含む超微細気泡の発生装置である超微細気泡発生装置 1 は、前記光源 3 に流れる電流を制御する安定器 1 5 を備え、安定器 1 5 は、気泡発生媒体 2 の内部に配置されたものである。

このように構成することにより、安定器 1 5 を配置するスペースを省くことができ、装置の小型化を図ることができる。

【0040】

<第四の実施形態>

また、他の実施形態に係る超微細気泡発生装置 1 は、図 6 に示すように、気泡発生媒体 2 5 を筒状に構成し、気泡発生媒体 2 5 の長手方向を液体の流れる配管 1 0 1 の流れる方向と平行に配置するものである。

すなわち、配管 1 0 1 の内側に筒状の気泡発生媒体 2 5 を設けることにより、二重管構造とするものである。

このように構成することにより筒の外側面から放出される超微細気泡は、配管 1 0 1 を流れる液体によって液体中へ移動しやすくなる。

【0041】

<第五の実施形態>

また、他の実施形態に係る超微細気泡発生装置 1 は、図 7 に示すように、オゾン発生装置 1 1 を備え、オゾン発生装置 1 1 は、無声放電を行う電極 5 1 ・ 5 1 を備えるものである。

無声放電とは、一定の間隔をおいた平板の片方、もしくは両方の電極 5 1 ・ 5 1 を絶縁体で覆い、交流電圧をかけた場合におこる放電のことである。

電極 5 1 ・ 5 1 は、平板上の部材であり、ステンレス等の金属によって構成されており、互いに平行で等間隔に配設されている。電極 5 1 ・ 5 1 は、気泡発生媒体 2 の内部空間 2 a に配置されており、外部に配置された電源 6 に接続されている。

電極 5 1 ・ 5 1 間で無声放電を行うことにより発生したプラズマ中の自由電子は、酸素分子と衝突して酸素を原子へ解離し、又は励起酸素分子を発生させる。酸素分子及び発生した励起酸素分子は、他の酸素分子と反応してオゾンが発生させるものである。

【0042】

また、電極 5 1 ・ 5 1 において無声放電を行う場合には、電極 5 1 ・ 5 1 は高熱となる。オゾンの製造工程において周囲の温度が高温になると、オゾンの製造効率が落ちるが、気泡発生媒体 2 が熱伝導効率の良い部材であるため、電極 5 1 ・ 5 1 の熱を外部へ効率よく放出することができるので、効率よくオゾンを製造することができる。

【0043】

なお、本実施形態においては、電極 5 1 ・ 5 1 を平板状の部材で形成したがこれに限定されるものではなく、例えば、気泡発生媒体 2 は、導電性を備えているため、一方の電極 5 1 の代わりに、気泡発生媒体 2 自体に電流を流し、気泡発生媒体 2 と電極 5 1 との間で無声放電を行うこともできる。

【符号の説明】

【0044】

- 1 超微細気泡発生装置
- 2 微細気泡発生媒体
- 3 光源
- 4 ポンプ（圧送手段）
- 5 安定器
- 6 電源
- 1 1 オゾン発生装置

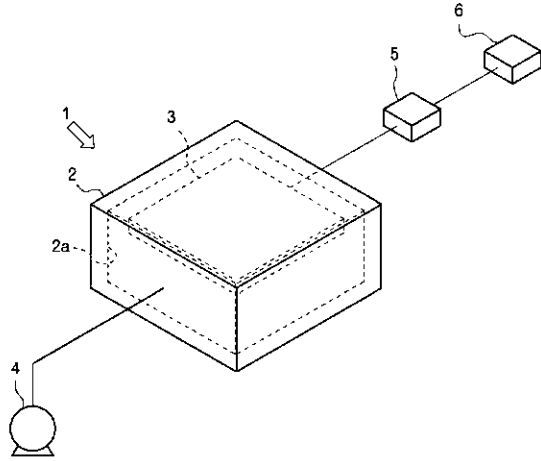
10

20

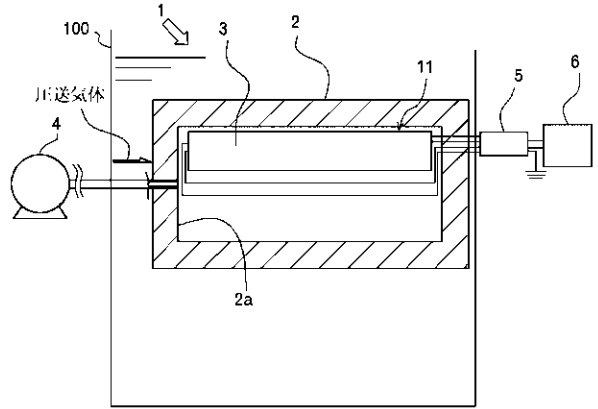
30

40

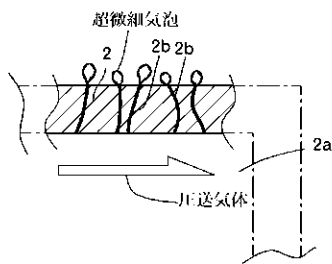
【図 1】



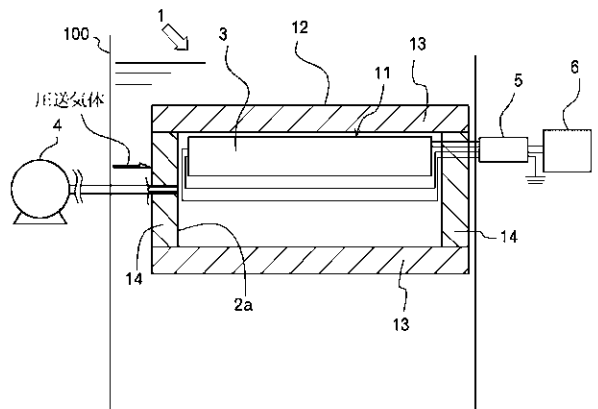
【図 2】



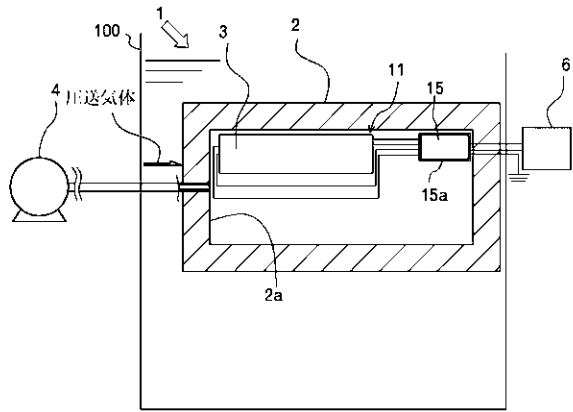
【図 3】



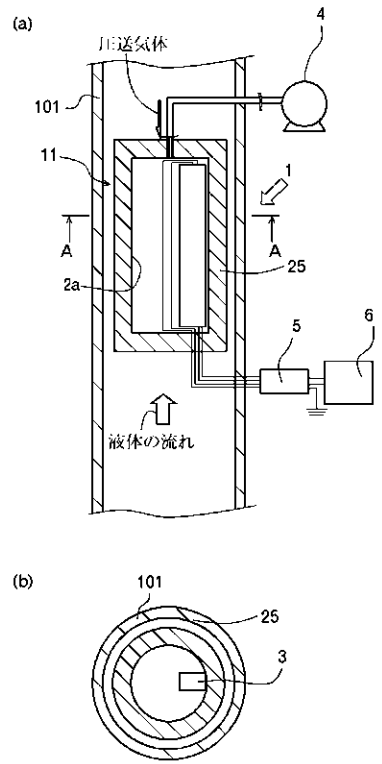
【図 4】



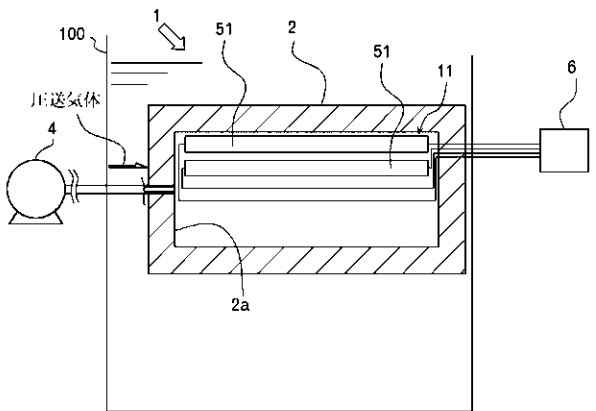
【図 5】



【図 6】



【図 7】



フロントページの続き

(51)Int. Cl.	F I			テーマコード (参考)
C 0 1 B 13/10 (2006.01)	C 0 2 F 1/50	5 3 1 R		4 G 0 4 2
A 0 1 G 31/00 (2006.01)	C 0 2 F 1/50	5 4 0 A		
B 0 8 B 7/00 (2006.01)	C 0 2 F 1/50	5 5 0 C		
B 0 8 B 3/08 (2006.01)	C 0 2 F 1/78			
	B 0 1 D 53/32			
	C 0 1 B 13/10	D		
	A 0 1 G 31/00	6 0 1 A		
	B 0 8 B 7/00			
	B 0 8 B 3/08	Z		

Fターム(参考) 4G035 AB07 AB08 AC26 AE02 AE13 AE17
 4G042 CA02 CB05 CB29 CC19 CE01 DB16